



# Käyttöohje



Tämä kotiompelukone on standardien IEC/EN 60335-2-28 ja UL1594 mukainen.

## **TÄRKEITÄ TURVAOHJEITA**

Sähkölaitteita käytettäessä on aina noudatettava perusturvaohjeita, joita ovat seuraavat:

Lue käyttöohjeet huolellisesti ennen tämän kotiompelukoneen käyttöönottoa. Säilytä käyttöohjeita sopivassa paikassa koneen lähetyvillä. Muista antaa käyttöohjeet mukaan, jos luovutat koneen toiselle henkilölle.

### **VAARA – SÄHKÖSOKKIVAARAN EHKÄISEMISEKSI:**

- Ompelukonetta ei saa koskaan jättää ilman valvontaa sen ollessa kiinni virtalähteessä. Irrota kone aina pistorasiasta heti lopetettuasi sen käytön sekä puhdistuksen, kansien irrottamisen, lampunvaihdon, öljyämisestä tai muun käyttöohjeessa mainitun huoltotoimenpiteen ajaksi.

### **VAROITUS – PALOVAMMOJEN, TULIPALON, SÄHKÖSOKIN TAI LOUKKAANTUMISEN EHKÄISEMISEKSI:**

- Älä anna käyttää konetta leluna. Ole erityisen tarkkana, jos konetta käyttää lapsi tai jos lapsia on lähetyvillä konetta käytettäessä.
- Tätä ompelukonetta saa käyttää vain sen käyttöohjeessa ilmoitettuun tarkoitukseen. Käytä ainoastaan tässä käyttöohjeessa mainittuja, valmistajan suosittelemia lisävarusteita.
- Älä käytä tätä ompelukonetta, jos sen virtajohto tai pistoke on vahingoittunut, jos se ei toimi kunnolla, jos se on pudonnut tai muuten vahingoittunut tai jos se on pudonnut veteen. Vie ompelukone lähimmälle valtuutetulle jälleenmyyjälle tai huoltokeskukseen tarkistettavaksi, korjattavaksi sekä säädettäväksi sähköisten tai mekaanisten toimintojensa osalta.
- Älä koskaan käytä ompelukonetta niin, että sen ilma-aukot ovat tukossa. Pidä ompelukoneen ja jalkasäätimen tuuletusaukot puhtaina nukasta, pölystä ja kankaanpalasista.
- Pidä sormesi poissa liikkuvien osien lähetyviltä. Varo erityisesti neula-aluetta.

- Käytä aina asianmukaista pistolevyä. Vääränlainen pistolevy voi aiheuttaa neulan katkeamisen.
- Älä ompele taipuneella neulalla.
- Älä vedä äläkä työnnä kangasta ompelun aikana. Se saattaisi aiheuttaa neulan vääntymisen ja katkeamisen.
- Käytä suojalaseja.
- Sammuta virta ompelukoneesta ("0"), kun teet toimenpiteitä neula-alueella, kuten pujotat ylälankaa, vaihdat neulaa, pujotat alalankaa, vaihdat paininjalkaa jne.
- Älä koskaan pudota mitään ompelukoneen aukkoihin.
- Älä käytä ompelukonetta ulkona.
- Älä ompele tilassa, missä käytetään aerosol-tuotteita (spray) tai missä annetaan happea.
- Käännä ompelun loppuksi kaikki säätimet "0"-asentoon ja irrota sitten pistoke pistorasiasta.
- Älä irrota pistoketta johdosta vetämällä. Tartu aina pistokkeeseen, älä johtoon.
- Ompelukonetta käytetään jalkasäätimellä. Älä pane jalkasäätimen päälle mitään esineitä.
- Älä käytä konetta, jos se on märkä.
- Jos LED-lamppu on vahingoittunut tai rikki, sen saa vahinkojen välttämiseksi vaihtaa vain valmistaja tai valmistajan valtuuttama huoltomies tai muu pätevä henkilö.
- Jos jalkasäätimen johto on vahingoittunut, sen saa vahinkojen välttämiseksi vaihtaa vain valmistaja tai valmistajan valtuuttama huoltomies tai muu pätevä henkilö.
- Tässä ompelukoneessa on kaksoiseristys. Siinä saa käyttää ainooastaan identtisiä varaosia. Katso kaksoiseristettyjä laitteita koskevia huolto-ohjeita.

## **PIDÄ NÄMÄ OHJEET TALLESSA**

## **VAIN EUROOPASSA:**

Tätä laitetta voivat käyttää yli 8-vuotiaat lapset ja henkilöt, joiden fyysiset, aistimelliset tai henkiset kyvyt tai kokemukset ja tiedot ovat tavanomaista heikkommat, jos heille on opastettu laitteen turvallista käyttöä ja jos he ymmärtävät siihen liittyvät vaaratekijät. Lapset eivät saa käyttää laitetta leluna. Lapset eivät saa puhdistaa tai huoltaa laitetta ilman valvontaa.

Normaalikäytössä ompelukoneen melutaso on alle 75 dB(A).

Koneessa saa käyttää vain ZHEJIANG FOUNDER MOTOR CORPORATION LTD (China) valmistamaa jalkasäädintyyppiä "FC-1902 (110-120V), FC-2902A/FC-2902D (220-240V)":n.

## **EUROOPAN ULKOPUOLELLA:**

Tätä ompelukonetta ei ole tarkoitettu sellaisten henkilöiden (mukaan lukien lapset) käyttöön, joiden fyysiset, aistimelliset tai henkiset kyvyt tai kokemus ja tiedot eivät ole riittävällä tasolla, ellei heidän turvallisuudestaan vastaava henkilö valvo tai ohjaa ompelukoneen käyttöä. Lapsia on valvottava sen varmistamiseksi, etteivät he käytä ompelukonetta leluna.

Normaalikäytössä ompelukoneen melutaso on alle 75 dB(A).

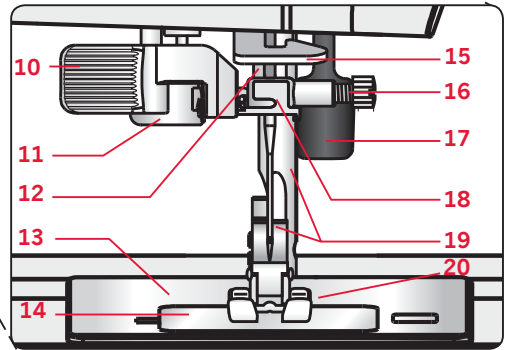
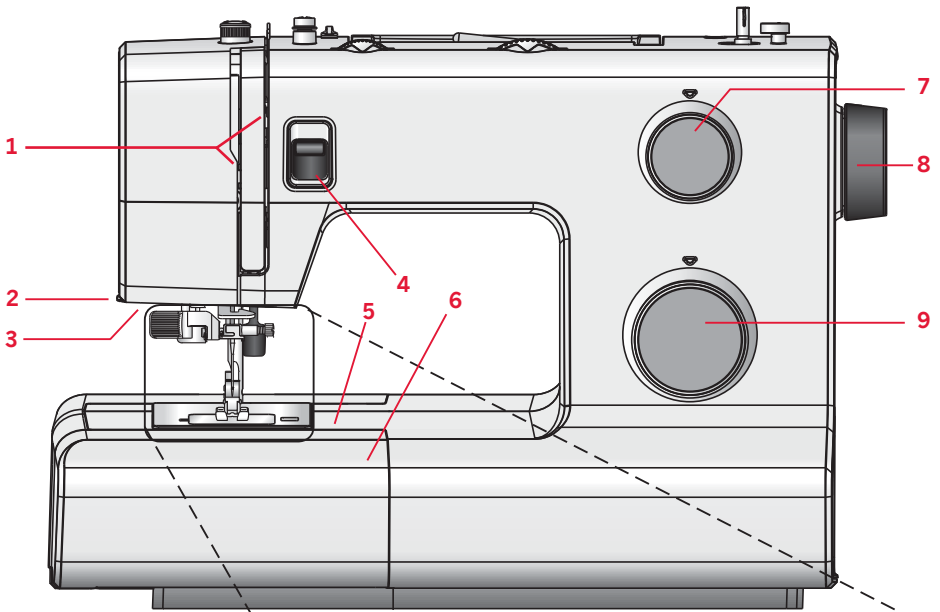
Koneessa saa käyttää vain ZHEJIANG FOUNDER MOTOR CORPORATION LTD (China) valmistamaa jalkasäädintyyppiä "FC-1902 (110-120V), FC-2902A/FC-2902D (220-240V)":n.

## **KAKSOISERISTETTYJEN TUOTTEIDEN HUOLTO**

Kaksoiseristetyissä laitteissa on maadoituksen sijasta kaksi eristysjärjestelmää. Kaksoiseristetyissä tuotteissa ei ole maadoitusta, eikä niihin tule sellaista liittämää. Kaksoiseristetyt laitteet on huollettava erityisen huolellisesti ja asiantuntevasti, ja huollon saa tehdä vain pätevä huoltohenkilö. Kaksoiseristettyjen laitteiden varaosien pitää aina olla identtiset alkuperäisten kanssa. Kaksoiseristetyt laitteet on merkitty sanoilla 'KAKSOISERISTYS' tai 'KAKSOISERISTETTY'.

# SISÄLLYS

JOHDANTO .....	6	Tikin pituus .....	21
Koneen yleiskuva .....	6	Ommelleveys.....	22
Edestä .....	6	Säädettävä neulan asema .....	22
Päältä .....	7	Taaksesyöttö.....	22
Takaa .....	7		
Varusteet .....	7	<b>OMPELU.....</b>	<b>23</b>
Vakiovarusteet, joita ei kuvassa .....	7	Aloita ompelu - Suoraommel.....	23
Paininjalat .....	8	Ompelusuunnan vaihtaminen.....	23
Ompeleet - 160s.....	9	Ompelun lopettaminen.....	23
Ompeleet - 140s.....	10	Vahvistettu suoraommel .....	24
		Kolmiaskelsiksak .....	24
<b>VALMISTELUT .....</b>	<b>11</b>	Overlock-ommel .....	25
Pakkauksen avaaminen.....	11	Suljettu overlock-ommel.....	25
Virtalähteeseen yhdistäminen .....	11	Piilo-ommel .....	26
Pakkaaminen ompelun jälkeen .....	12	Paikkojen tai applikaatioiden ompelu....	27
Vapaavarsi .....	12	Parsiminen kolmiaskelsiksakilla .....	27
Koneen korkeuden säätö .....	12	Repeämien korjaaminen.....	27
Lankaveitsi.....	12	Napin ompelu .....	28
Lankatapit.....	13	Perusnapinläpi (malli160s).....	29
Koneen langoittaminen.....	14	Perusnapinläpi (malli140s).....	30
Langoitin.....	15	Nyörivahvisteinen napinläpi.....	31
Kaksoisneulan langoittaminen.....	16	(Joustavat kankaat).....	31
Puolaaminen.....	17	Vetoketjun ompelu .....	32
Puolan asettaminen .....	17		
Paininjalan puristus.....	18	<b>HUOLTO .....</b>	<b>33</b>
Langankireys.....	18	Koneen puhdistaminen .....	33
Neulat.....	19	Puola-alueen puhdistaminen.....	33
Neulan vaihtaminen.....	19	Puola-alueen puhdistaminen.....	33
Syöttäjän laskeminen .....	20	Pistolevyn vaihtaminen.....	33
Paininjalan nostin .....	20		
Paininjalan vaihtaminen.....	20	<b>MISSÄ VIKÄ? .....</b>	<b>34</b>
Ompeleen valinta .....	21		



# JOHDANTO

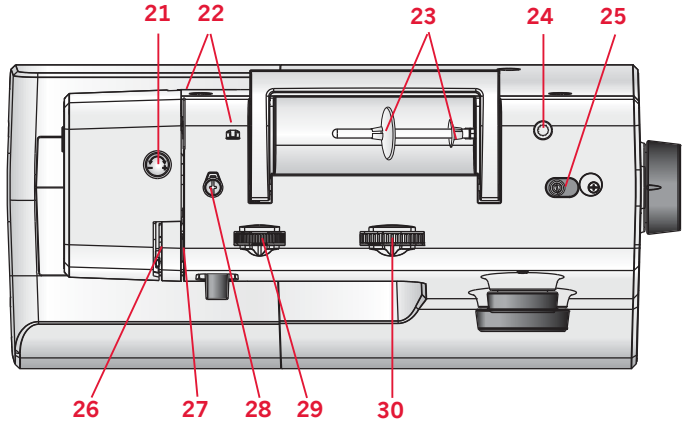
## Koneen yleiskuva

### Edestä

- |                         |                                      |
|-------------------------|--------------------------------------|
| 1. Langoitusurat        | 11. Napinläpivipu (vain 160s)        |
| 2. Lankaveitsi          | 12. Neulatanko                       |
| 3. LED-valo             | 13. Pistolevy                        |
| 4. Taaksesyöttövipu     | 14. Puolakotelon kansi               |
| 5. Vapaavarsi           | 15. Alempi langanohjain              |
| 6. Tarvikelaatikko      | 16. Neularuuvi                       |
| 7. Ommelleveyden säädin | 17. Paininjalan nostin               |
| 8. Käsipyörä            | 18. Ylälangan ohjain                 |
| 9. Ommelvalitsin        | 19. Painintanko ja paininjalan pidin |
| 10. Kiinteä langoitin   | 20. Paininjalka                      |

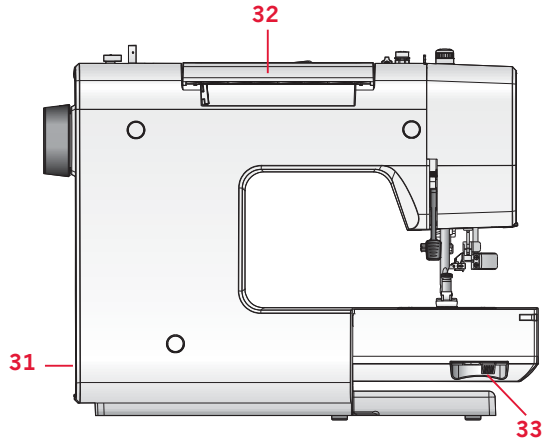
## Päältä

21. Paininjalan puristuksen säädin
22. Langanohjaimet
23. Lankarullan pidikkeet/  
Lankatappi
24. Lisälankatapin reikä
25. Puolausakseli
26. Langannostaja
27. Langankireyslevyt
28. Puolauksen kireyslevy
29. Langankireyden säädin
30. Ommelleveyden säädin



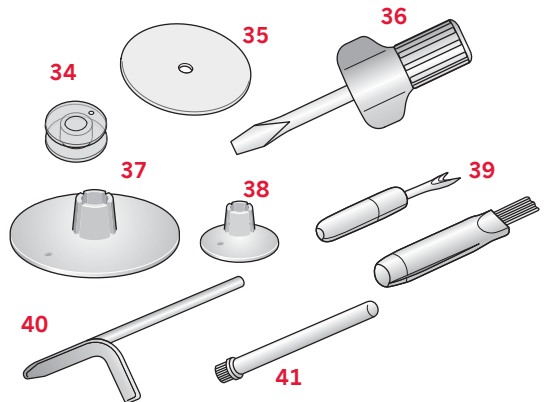
## Takaa

31. Virtakytkin, virtajohdon ja jalkasäätimen pistokkeet
32. Kahva
33. Syöttäjän laskin



## Varusteet

34. Puolat (3)
35. Jarruhuopa
36. Ruuvitaltta
37. Lankarullan pidin, suuri
38. Lankarullan pidin, pieni
39. Ratkoja ja harja (samassa)
40. Reunaohjain
41. Lisälankatappi



## Vakiovarusteet, joita ei kuvassa

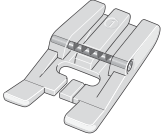
- Jalkasäädin ja virtajohto
- Neulapakkaus
- Kova suojakotelo

## Paininjalat



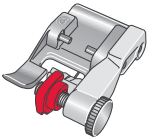
### Peruspaininjalka 0

Tällä jalalla ommellaan etupäässä suoraommelta ja siksakkia tikin pituuden ollessa yli 1.0 mm.



### Läpinäkyvä paininjalka 1

Käytä tätä jalkaa, kun ompelet koristeompeleita tai lyhyitä siksakompeleita ja muita hyötyompeleita, joiden tikin pituus on alle 1.0 mm. Jalan alapinnalla olevan uran ansiosta se liukuu sulavasti ompeleen yli.



### Piilo-ompelejalka 3

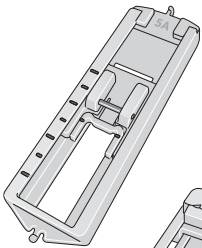
Käytä tätä jalkaa piilo-ompeleisiin. Jalan varvas ohjaa kangasta. Jalassa oleva punainen ohjain kulkee päärmeen taitosreunaa pitkin.

*Huomaa: Valitse aina vähintään 5 mm:n ommelleveys käyttäessäsi piilo-ompelejalkaa 3. Jos ommelleveys ei ole suosituksen mukainen, kokeile käsipyörää kääntämällä, että neula ei osu jalan metallipinaan.*



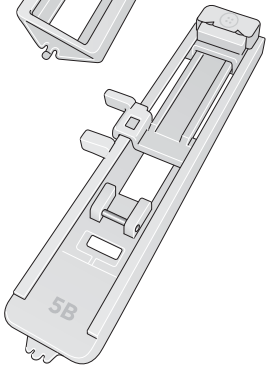
### Vetoketjijalka 4

Tämän jalan voi kiinnittää joko neulan oikealle tai vasemmalle puolelle, jolloin pystyt helposti ompelemaan vetoketjun molemmat puoliskot hammastuksen läheltä. Siirrä neulan asemaa oikealle tai vasemmalle, jotta ommel osuu hammastuksen lähelle.



### Nelivaiheinen napinläprijalka 5A (malli140s)

Jalan liukulevyssä on napinläpeä varten aloitus- ja lopetusmerkinnät, joiden avulla osaat aloittaa ja päättää napinläven oikeaan kohtaan.



### Yksivaiheinen napinläprijalka 5B (malli160s)

Tämän jalan takaosassa on nappia varten tila, jonka avulla voit määrittää napinläven koon. Kone ompelee napinläven sen mukaan.



## Ompeleet – 160s

Ommel		Nimi	Kuvaus
	5B	Yksivaiheinen napinläpi	Perusnapinläpi
	0	Suoraommel	Kaikkeen suoraompeluun ja päällitikkaukseen
	0	Siksak	Saamaamiseen ja applikointiin
	0	Kolmiaskelsiksak	Kuminauhojen kiinnitykseen, repeämien ja paikkojen ompeluun
	3	Piilo-ommel	Näkymättömiin helmapäärmeisiin
	3	Joustava piilo-ommel *	Näkymättömiin helmapäärmeisiin ja samanaikaiseen saamaamiseen, myös joustaville kankaille
	1	Koristeommel	Kaikille kankaille ja kaikenlaiseen ompeluun
	1	Ruutusatiini	Koristeellinen satiiniommel
	1	Avoin reunusommel	Koristeellinen satiiniommel
	1	Yhdistämisommel *	Huollitteluun, kuminauhojen kiinnitykseen, repeämien ja paikkojen ompeluun
	0/1	Kreikkalainen kuvio-ommel	Perinteinen koristeommel esim. reunuksiin ja pyyhkeisiin
	0/1	Simpukkareunaommel	Koristeellisiin päärmeisiin hienoille kankaille, esim. pellavalle
	0	Vahvistettu suoraommel *	Joustaviin saumoihin, esim. urheilu- ja työvaatteiden haarasaumoihin
	1	Vahvistettu siksak *	Kuminauhan kiinnittämiseen joustaviin materiaaleihin
	1	Hunajakennonommel *	Kuminauhan päälle ompeluun. pyyhkeiden huollitteluun ja koristeellisiin helmapäärmeisiin
	1	Kapea reunaommel *	Koristeommel
	3	Superstretch *	Koristeellinen jousto-ommel
	1	Koristeommel	Koristeommel
	1	Ristipistot	Koristeommel
	1	Koristeommel	Koristeommel
	0	Harakanvarvas	Koristeommel
	3	Suljettu overlock-ommel *	Rispaantuvien kankaiden saamaamiseen
	3	Overlock-ommel *	Paksujen tai rispaantumattomien kankaiden saamaamiseen

\* Nämä ompeleet ovat jousto-ompeleita

## Ompleet – 140s

Ommel		Nimi	Kuvaus
	5A	Nelivaiheinen napinläpi	Perusnapinläpi
---	0	Suoraommel	Kaikkeen suoraompeluun ja päällitikkaukseen
	0	Siksak	Saumaamiseen ja applikointiin
	0	Kolmiaskelsiksak*	Kuminauhojen kiinnitykseen, repeämien ja paikkojen ompeluun
	3	Joustava piiloommel *	Näkymättömiin helmapäärmeisiin ja samanaikaiseen saumaamiseen, myös joustaville kankaille
	3	Piilo-ommel	Näkymättömiin helmapäärmeisiin
	0/1	Simpukkareunaommel	Koristeellisiin päärmeisiin hienoille kankaille, esim. pellavalle
	0/1	Kreikkalainen kuvio-ommel	Perinteinen koristeommel esim. reunuksiin ja pyyhkeisiin
	1	Yhdistämisommel *	Huolitteluun, kuminauhojen kiinnitykseen, repeämien ja paikkojen ompeluun
	1	Ruutusatiini	Koristeellinen satiiniommel
	1	Avoin reunusommel	Koristeellinen satiiniommel
	0	Vahvistettu suoraommel *	Joustaviin saumoihin, esim. urheilu- ja työvaatteiden haarasaumoihin
	1	Vahvistettu siksak *	Kuminauhan kiinnittämiseen joustaviin materiaaleihin
	1	Hunajakennonommel *	Kuminauhan päälle ompeluun. pyyhkeiden huolitteluun ja koristeellisiin helmapäärmeisiin
	3	Superstretch *	Koristeellinen jousto-ommel
	1	Kapea reunaommel	Koristeommel
	3	Overlock-ommel *	Paksujen tai rispaantumattomien kankaiden saumaamiseen
	3	Suljettu overlock-ommel *	Rispaantuvien kankaiden saumaamiseen
	0	Harakanvarvas	Koristeommel
	1	Ristipistot	Koristeommel
	1	Koristeommel	Koristeommel

\* Nämä ompleet ovat jousto-ompeleita

# VALMISTELUT

## Pakkauksen avaaminen

1. Aseta laatikko tukevalle, tasaiselle alustalle. Nosta kone pois laatikosta, poista pakkausmateriaali ja nosta suojakotelo pois koneen päältä.
2. Poista kaikki pakkausmateriaali ja muovipussi.

*Huomaa: SMARTER BY PFAFF™ 140s/160s -ompelukone on esisäädetty tuottamaan parhaan tikin normaalissa huonelämpötilassa. Erittäin kuuma ja kylmä lämpötila voivat vaikuttaa ompelutulokseen.*

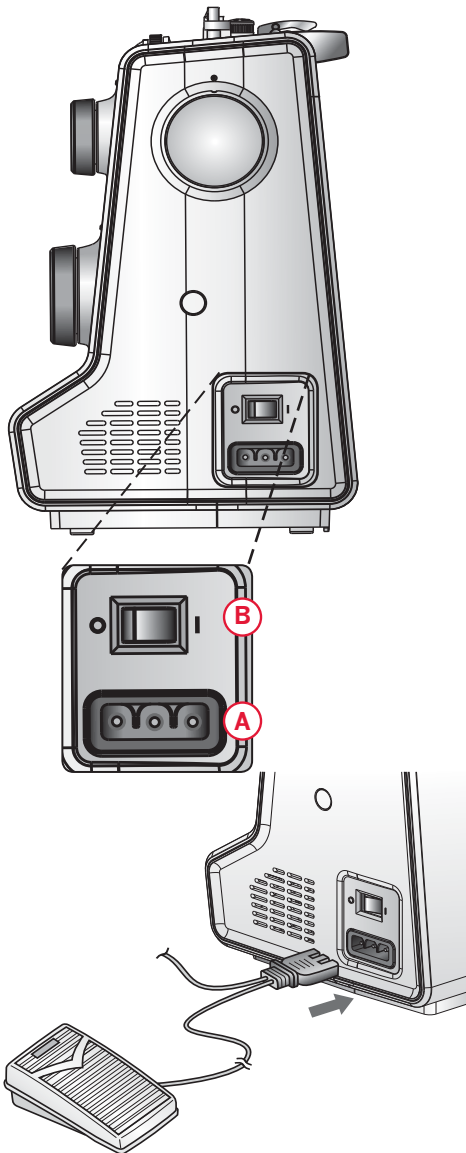
## Virtalähteeseen yhdistäminen

Varusteiden joukossa on virtajohto ja jalkasäädin.

*Huomaa: Kysy neuvoa sähkömieheltä, ellet osaa yhdistää konetta virtalähteeseen. Ota virtajohto pois seinästä, kun kone ei ole käytössä.*

Tässä koneessa on käytettävä jalkasäädintä, joka on tyyppiä FC-1902 (110-120V), FC-2902A/FC-2902D (220-240V) ja jonka valmistaja on ZHEJIANG FOUNDER MOTOR CORPORATION LTD (China).

1. Yhdistä jalkasäätimen johto ompelukoneen (A) ja seinän pistorasiaan. Ompelunopeutta säädellään painamalla jalkasäädintä.
2. Kytke koneeseen virta ja valo painamalla O/I-painike (B) asentoon "I".



## Pakkaaminen ompelun jälkeen

1. Sammuta virta pääkytkimestä.

*Huom: Kun kone on sammutettu, siihen saattaa jäädä vielä hetkeksi virtaa. Sen vuoksi valo saattaa palaa muutaman sekunnin virran sammuttamisen jälkeen. Tämä on energiatehokkaassa laitteessa normaalia.*

2. Irrota virtajohto pistorasiasta ja sitten koneesta.
3. Irrota jalkasäädin koneesta. Kiedo johto jalkasäätimen ympärille.
4. Aseta kaikki tarvikkeet tarvikelaatikkoon. Liu'uta laatikko koneen vapaavarteen.
5. Aseta jalkasäädin vapaavarren päälle neulan oikealla puolella olevaan tilaan.
6. Pane kova suojakotelo koneen päälle.

## Vapaavarsi

Kun haluat käyttää vapaavartta, voit vetää tarvikelaatikon pois. Pieni koukku pitää tarvikelaatikon paikallaan vapaavarren ympärillä. Irrota tarvikelaatikko liu'uttamalla sitä vasemmalle.

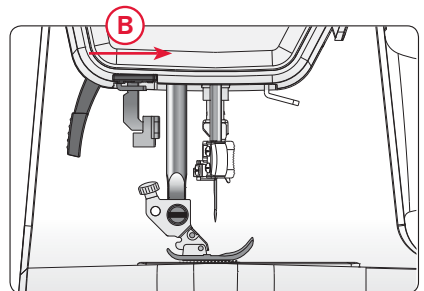
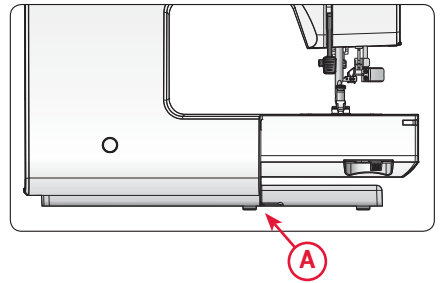
## Koneen korkeuden säätö

Voit säätää koneen pohjalevyn korkeutta niin, että koneesi seisoo tukevasti ompelutasolla.

Käännä pohjalevyn säätöruuvia (A) käsin. Käännä pohjalevyä matalammaksi pyörittämällä ruuvia myötäpäivään ja korkeammaksi vastapäivään.

## Lankaveitsi

Katkaise langat lankaveitseen vetämällä niitä takakautta eteen kuvan mukaisesti (B).



## Lankatappit

Koneessa on kaksi lankatappia, päälankatappi ja lisälankatappi. Lankatappit sopivan kaikenlaisille langoille. Päälankatappia käytetään vaakasuunnassa (lanka purkautuu rullalta) ja lisälankatappia pystysuunnassa (lanka rullaa pyörii). Käytä vaakasuuntaa normaaleille langoille ja pystysuuntaa suurille rullille ja erikoislangoille.

### Päälankatappi

Aseta lankarullan pidike ja lankarulla lankatappiin. Tarkista, että lanka purkautuu rullalta vastapäivään, ja liu'uta rullan päälle toinen pidike.

*Huomaa: Kaikki lankarullat eivät ole rakenteeltaan samanlaisia. Jos rulla aiheuttaa ompelussa ongelmia, käännä se toisin päin tai käytä pystyasentoa.*

Käytä hiukan rullaa suurempaa pidikettä. Jos lankarulla on kapea, käytä sen edessä pienempää pidikettä. Jos lankarulla on suuri, käytä sen edessä suurempaa pidikettä.

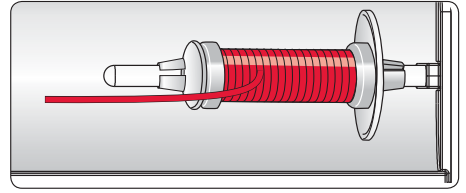
Pidikkeen litteän puolen tulee olla tiiviisti lankarullaa vasten. Pidikkeen ja lankarullan väliin ei saa jäädä lainkaan tyhjää tilaa.

### Lisälankatappi

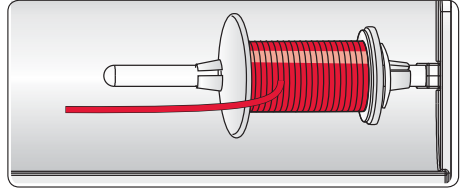
Lisälankatappia käytetään puolattaessa toiselta rullalta sekä ommeltaessa kaksoisneulalla.

Työnnä lisälankatappi koneen päällä olevaan reikään (A). Liu'uta tappiin suuri pidike ja pane lankarullan alle jarruhuopa. Se estää lankaa purkautumasta rullalta liian nopeasti.

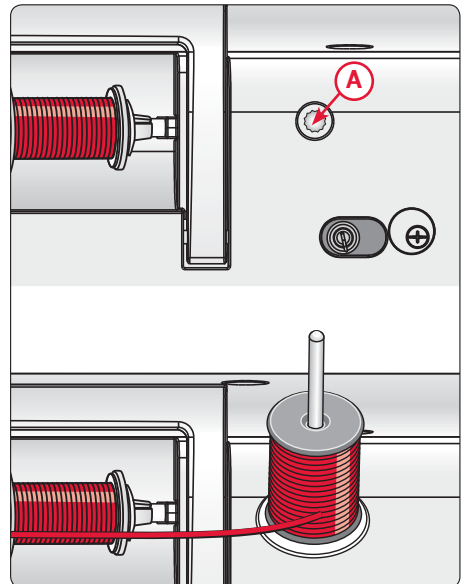
Älä aseta pidikettä rullan päälle, koska se estäisi rullaa pyörimästä.



*Kapea lankarulla*



*Suuri lankarulla*

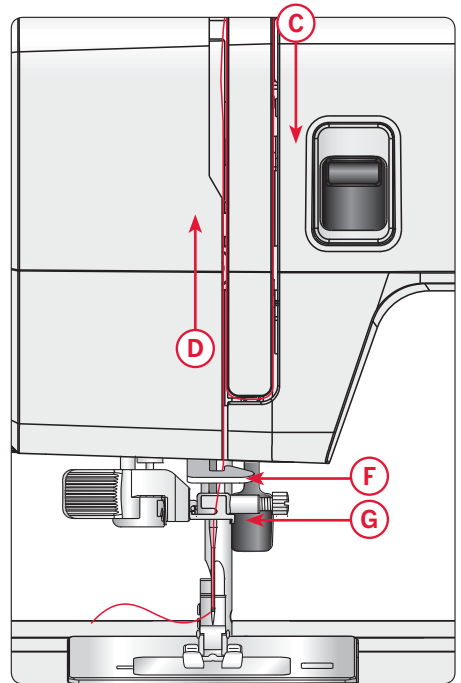
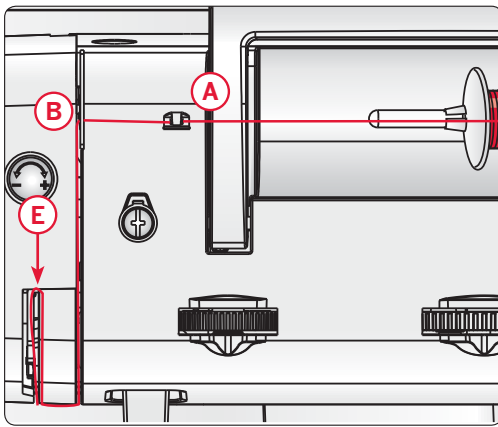


*Lisälankatappi*

## Koneen langoittaminen

Tarkista, että paininjalka on ylhäällä ja neula yläasennossa.

1. Aseta lankarulla lankatappiin ja sen päälle sopivan kokoinen pidike.
2. Vie lanka langanohjaimen (A) etukautta taakse. Vedä lanka kireyslevyjen (B) välistä.
3. Vedä lanka alas oikeanpuoleiseen langoitusuraan (C) ja sitten ylös vasemmanpuoleiseen uraan (D).
4. Tuo lanka oikealta langannostajaan (E) ja alas vasenta langoitusuraa, alempaan langanohjaimen (F) ja neulan lähellä olevaan ohjaimen (G).
5. Pujota lanka neulaan.



## Langoitin

Kiinteän langoittimen ansiosta langanpujotus sujuu helposti ja nopeasti.

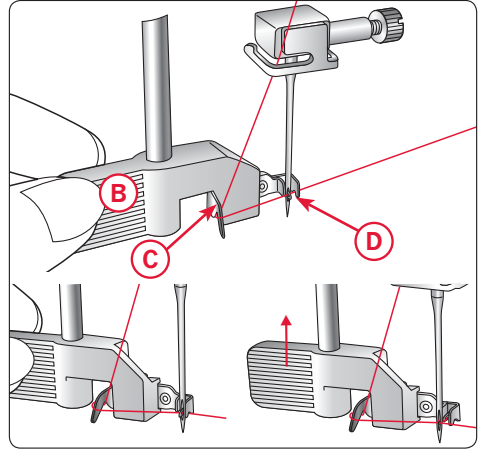
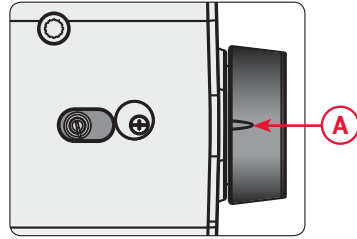
Kun käytät kiinteää langoitinta, neulan on oltava yläasennossa. Käännä käsipyörää, kunnes sen uurre osoittaa ylöspäin (A). Suosittelemme, että lasket myös paininjalan.

1. Vedä kahvasta (B) langoitinta niin pitkälle alas kuin se menee. Metallikiekkokeet asettuvat neulan ympärille. Pieni koukku menee neulansilmän läpi.
2. Vie lanka takakautta langanohjaimen (C) yli ja pienen koukun (D) ali.
3. Anna langoittimen ponnahtaa kevyesti takaisin. Koukku vetää langan neulansilmän läpi, ja neulan taakse muodostuu lankalenkki. Vedä lenkki ulos neulan takaa.
4. Nosta paininjalka ja vie lanka sen alitse.

*Huomaa: Langoitinta voi käyttää neulakoon ollessa 70-120. Langoitinta ei voi käyttää neulakoon ollessa 60 tai alle, eikä siipineulan tai kaksoisneulan kanssa.*

*Myös jotkin lisätarvikkeet vaativat ylälangan pujottamista käsin.*

*Muista aina pujottaa lanka etukautta taakse.*



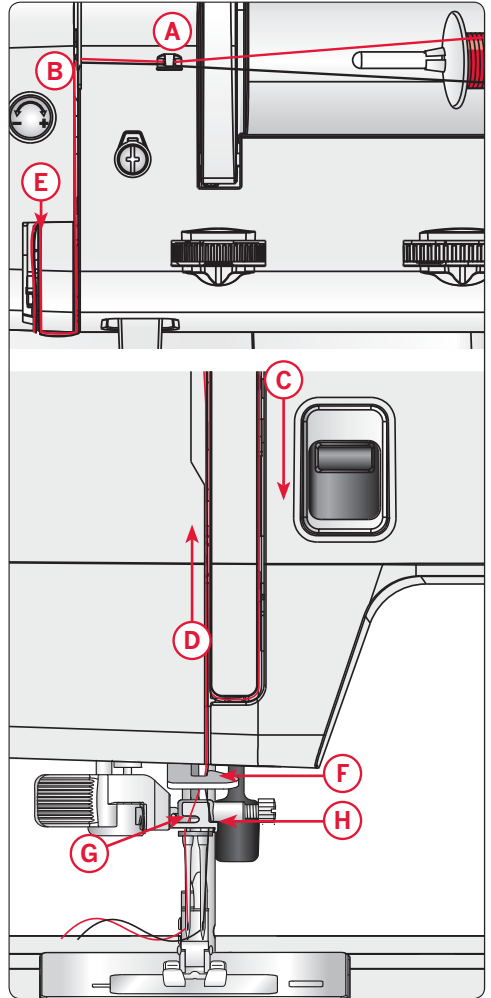
## Kaksoisneulan langoittaminen

Vaihda tavallinen neula kaksoisneulaan. Tarkista, että paininjalka on ylhäällä ja neula yläasennossa.

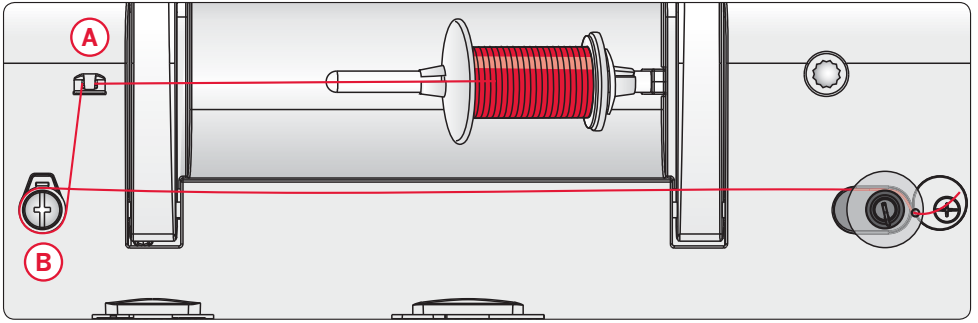
1. Aseta lankarulla lankatappiin ja sen päälle sopivan kokoinen pidike. Aseta lisälankatappi sille varattuun reikään. Liu'uta tappiin suuri pidike ja pane lankarullan alle jarruhuopa. Aseta toinen lankarulla lankatappiin.
2. Vie langat langanohjaimen (A) etukautta taakse. Vedä molemmat langat kireyslevyjen (B) välistä.
3. Vedä lanka alas oikeanpuoleiseen langoitusuraan (C) ja sitten ylös vasemmanpuoleiseen uraan (D).
4. Vie langat oikealta langannostajaan (E) ja alas vasemmanpuoleiseen uraan. Vie langat alempaan langanohjaimen (F) vasemmalle puolelle (G) ja toinen oikealle puolelle (H). Älä päästä lankoja kiertymään toistensa ympärille.
5. Pujota langat neuloihin käsin etukautta taakse.

*Huomaa: Kun käytät kaksoisneulaa, joudut ehkä kaventamaan ommelleveyttä, jotta neula ei vahingossa iskeydy pistolevyyn tai paininjalkaan. Ompeleen kavennustarve riippuu kaksoisneulan leveydestä ja/tai koosta.*

*Huom: Erikoislankojen, esimerkiksi metallilangan, vahvuus ja epätasainen pinta lisäävät lankaan kohdistuvaa kitkaa. Langankireyden alentaminen vähentää neulan katkeamisriskiä.*

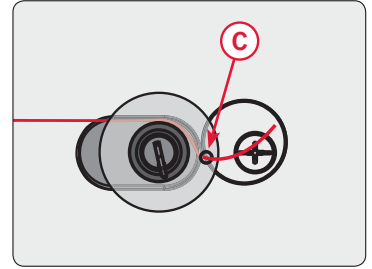






## Puolaaminen

1. Aseta lankarulla lankatappiin. Liu'uta lankarullan pidike tiiviisti rullaa vasten.
2. Vie lanka langanohjaimen (A) etukautta taakse. Vedä lankaa myötöpäivään puolauksen kireyslevyjen (B) ympäri.
3. Pujota lanka puolan reiästä (C) sisäkautta ulos.
4. Aseta puola puolausakseliin.
5. Aktivoi puolaus työntämällä puolausakseli oikealle. Aloita puolaus painamalla jalkasäädintä. Kun puola alkaa pyöriä, katkaise langanpää. Kun puola on täynnä, puolaaminen hidastuu ja pysähtyy automaattisesti.

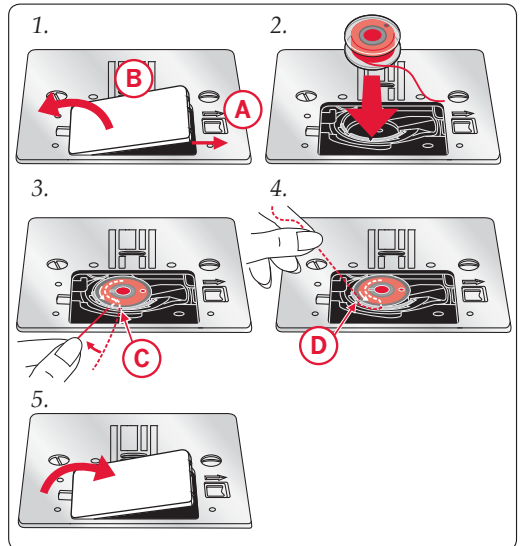


Työnnä puolausakseli vasemmalle. Ota puola pois ja katkaise lanka.

## Puolan asettaminen

Tarkista, että neula on yläasennossa ja virta sammutettu koneesta ennen puolan ottamista pois tai asettamista paikalleen.

1. Avaa puolakotelon kansi painamalla vapautuspainiketta oikealle (A). Ota kansi pois (B).
2. Aseta puola puolakoteloon niin, että lanka juoksee siitä vastapäivään.
3. Vedä lanka pienen uran (C) kautta.
4. Vedä lankaa myötöpäivään, kunnes se napsahtaa uraan (D).
5. Pane puolakotelon kansi takaisin paikalleen.



## Paininjalan puristus

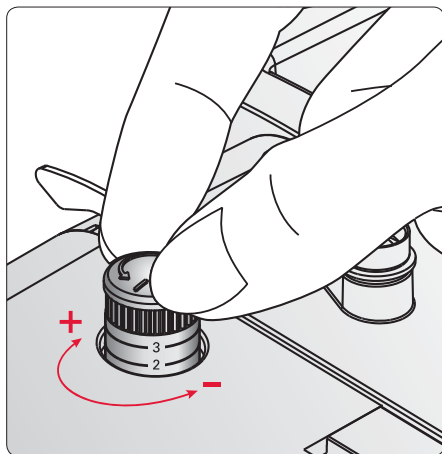
Paininjalan puristus on esisäädetty perusarvolle "2". Et yleensä joudu säätämään paininjalan puristusta. Erikoistekniikoissa tai ommellesasi hyvin ohuita tai hyvin paksuja kankaita paininjalan puristuksen säätäminen saattaa parantaa ompelutulosta.

Jos ompelet hyvin ohutta kangasta, löysää puristusta kiertämällä säädintä vastapäivään.

*Huomaa: Jos kierrät säädintä liian paljon vastapäivään, se saattaa irrota. Jos näin tapahtuu, pane säädin takaisin paikalleen ja kierrä sitä myötäpäivään.*

Jos ompelet hyvin paksua kangasta, lisää puristusta kiertämällä säädintä myötäpäivään.

*Huomaa: Jos kierrät säädintä myötäpäivään niin pitkään, että se pysähtyy, paininjalan puristus on maksimiarvoillaan. Älä yritä kiertää säädintä enempää!*



## Langankireys

Säädä ylälangan kireyttä koneen päällä olevalla säätimellä. Joudut ehkä säätämään langankireyttä sen mukaan, minkälaista kangasta, lankaa ja vanua käytät.

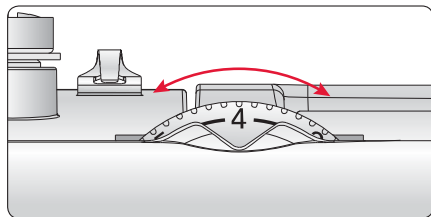
Tarkista, että langankireys on oikein, jotta tikistä tulee mahdollisimman kaunis ja kestävä. Tavallisessa ompelussa ylä- ja alalanka kohtaavat kahden kangaskerroksen välissä (A).

Jos alalanka näkyy kankaan oikealla puolella, ylälanka on liian kireällä (B). Vähennä ylälangan kireyttä.

Jos ylälanka näkyy kankaan nurjalla puolella, langankireys on liian löysällä (C). Lisää ylälangan kireyttä.

Koristeompeleissa ja napinlävissä ylälangan tulee hiukan näkyä työn nurjalla puolella.

Kokeile ommelta tilkulle ennen varsinaisen työn aloittamista ja säädä kireyttä tarvittaessa.



Oikea langankireys



Liian kireä



Liian löysä

## Neulat

Ompelukoneen neulalla on tärkeä merkitys onnistuneessa ompelussa. Käytä aina laadukkaita neuloja. Suosittelemme neulajärjestelmää 130/705H. Koneen mukana toimitettavassa neulapakkauksessa on kaikkia useimmin käytettyjä kokoja.

### Yleisneula (A)

Yleisneulassa on hiukan pyöristetty kärki, ja niitä on saatavana useassa eri koossa. Erityyppisten ja -painoisten kankaiden yleisompeluun.

### Stretchneula (B)

Stretchneulassa on erityismuotoilu, jonka ansiosta joustavaan kankaaseen ei tule hyppytikkejä. Neulosten, uima-asujen, fleecen, keinomokan ja nahan ompeluun. Keltainen merkkiviiva.

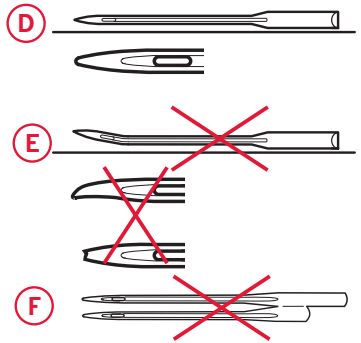
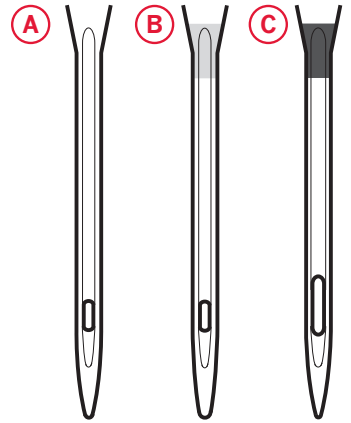
### Farkkuneula (C)

Farkkuneulassa on terävä kärki, joten se työntyy tiivissidoksiseen kankaaseen vahingoittumatta. Paksun puuvillakankaan, denimin ja mikrokuitujen ompeluun. Sininen merkkiviiva.

*Huomaa: Vaihda neula usein. Käytä aina suoraa ja terävää neulaa (D).*

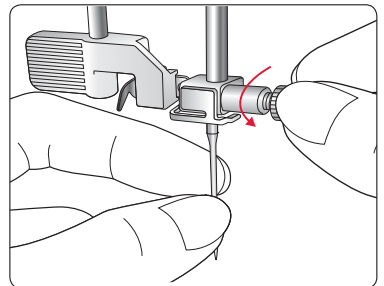
*Vahingoittunut neula (E) saattaa aiheuttaa hyppytikkejä, katketa tai aiheuttaa langan katkeamista. Rikkiäinen neula voi vahingoittaa myös pistolevyä.*

*Älä käytä epäsymmetrisiä kaksoisneuloja (F), sillä ne voivat vahingoittaa ompelukonetta.*



## Neulan vaihtaminen

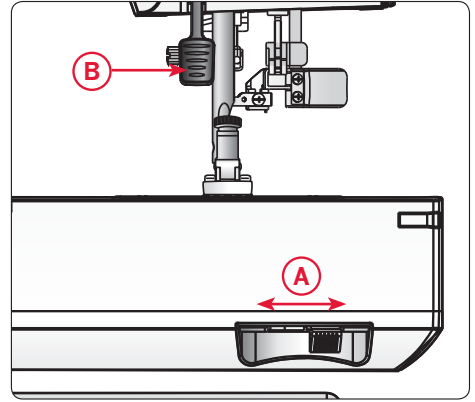
1. Löysää neularuuviä. Käytä tarvittaessa ruuvitalttaa.
2. Irrota neula.
3. Työnnä neulaa ylöspäin sen litteä puoli takana, kunnes se ei mene enää pidemmälle.
4. Kiristä neularuuvi niin kireälle kuin se menee.



## Syöttäjän laskeminen

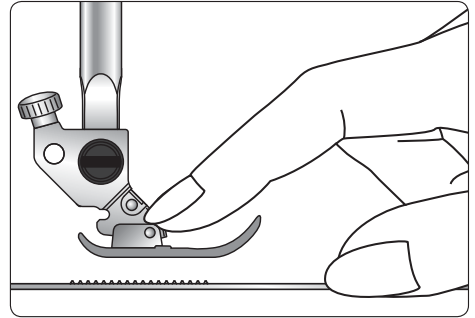
Voit laskea syöttäjän siirtämällä vapaavarren takana olevan säätimen vasemmalle (A). Siirrä säädin oikealle, kun haluat nostaa syöttäjän.

*Huomaa: Syöttäjä ei nouse heti, kun säädin on siirretty. Käännä käsipyörää täysi kierros tai aloita ompelu, niin syöttäjä nousee.*



## Paininjalan nostin

Paininjalka lasketaan ja nostetaan paininjan nostimella (B). Nostamalla nostimen niin korkealle kuin se menee nostat paininjalan ääriasentoonsa. Tämä on hyödyllinen ominaisuus, kun haluat irrottaa jalan tai työntää paksun ompelutyön jalan alle.



## Paininjalan vaihtaminen

Irrota paininjalka

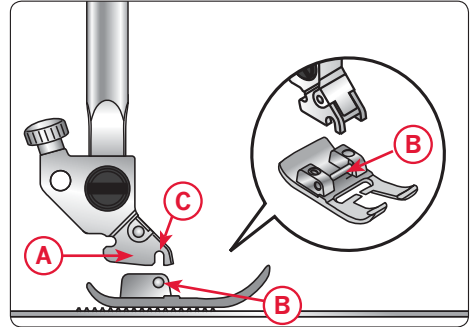
Paina paininjalkaa alaspäin, kunnes se napsahtaa irti pitimestä.

Kiinnitä paininjalka

Aseta paininjalka pitimen alle (A). Kohdistajalassa oleva pieni (B) pitimen aukko (C).

Laske paininjalan nostin, niin jalka napsahtaa paikalleen pitimeen.

*Huomaa: Tarkista nostamalla paininjalan nostinta, että jalka on kunnolla paikallaan.*



## Ompelleen valinta

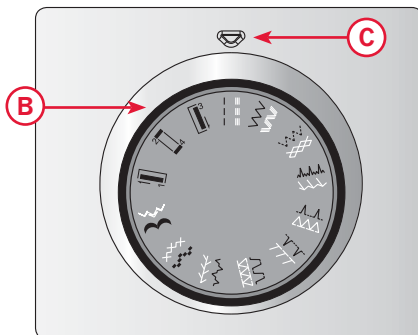
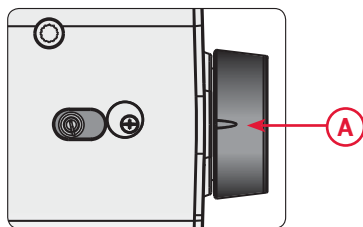
Nosta neula yläasentoon (A).

Valitse haluttu ommel kääntämällä valintakiekkoa (B). Valittu ommel on merkin (C) alapuolella.

Ommelvalitsimeen valkoisella merkityissä ompeleissa on kiinteä tikin pituuden (ks. alla).

Ompele joustamattomilla ompeleilla kudotuja kankaita, nahkaa ja muovia ja jousto-ompeleilla joustavia kankaita (Ommelluettelosta näet, mitkä ompeleet ovat joustavia).

*Huomaa: Nosta aina neula pois kankaasta sekä paininjalka ylös ennen ommelvalitsimen käyttöä.*

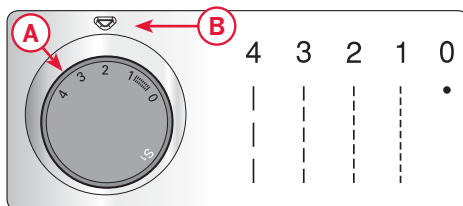


## Tikin pituus

Käännä tikin pituuden säädintä (A), kunnes haluamasi tikin pituus on merkin kohdalla (B). Mitä suurempi luku, sitä pidempi tikki. Tikin pituutta voi säätää välillä 0-4 mm. Numerot säätimessä vastaavat tikin pituutta mm:inä.

Kun ompelet käyttäen ompeleita, jotka on merkitty säätimeen valkoisella, aseta tikin pituuden säädin arvolle "S1".

▄▄▄▄▄-merkki näyttää säätöraajat ommelissa napinläpiä.

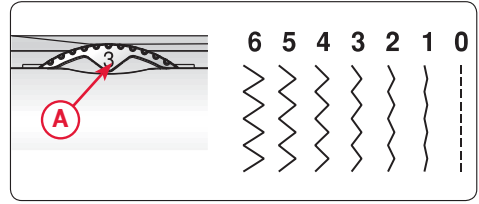


## Ommelleveys.

Aseta haluttu ommelleveys kääntämällä valintakiekkoa (A).

Mitä suurempi luku, sitä leveämpi ommel. Suoraommel neula keskellä; ommelleveys on arvolla "0". Ommelleveyttä voi säätää välillä 0-6 mm. Numerot säätimessä vastaavat ommelleveyttä mm:inä.

*Huomaa: Nosta neula yläasentoon ennen ommelleveyden säätimen kääntämistä, sillä muutoin neula saattaisi vääntyä tai katketa.*

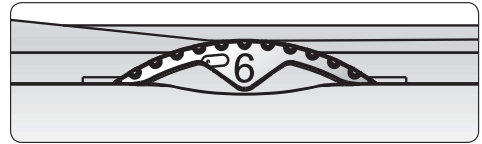


## Säädettävä neulan asema

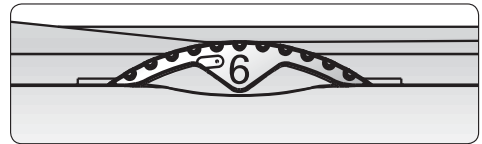
Kun valittuna on suoraommel, ommelleveyden säätimellä voi siirtää neulan asemaa 0-6 mm. Tämä on kätevä ominaisuus, kun ompeleen sijaintia halutaan muuttaa esim. päällitikkauksia varten.

*Huomaa: Nosta neula yläasentoon ennen ommelleveyden säätimen kääntämistä, sillä muutoin neula saattaisi vääntyä tai katketa.*

Mallissa 160s neulan asemaa siirretään keskeltä vasemmalle. Mallissa 140s neulan asemaa siirretään keskeltä oikealle.



Malli 160s

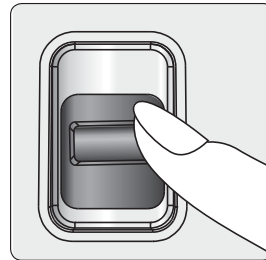


Malli 140s

## Taaksesyöttö

Paina taaksesyöttövipu alas, kun haluat ommella taaksepäin.

Kone ompelee taaksepäin vain niin kauan kuin pidät vipua alaspainettuna.



# OMPELU

Kunkin ompeleen tai ompelutekniikan viereissä on taulukko, josta näet asetus- ja paininjalkasuosituksen. Katso taulukon selityksiä oikealla.

## Aloita ompelu – Suoraommel

Valitse koneesta suoraommel (katso taulukkoa oikealla).

Nosta paininjalka ja aseta kangas sen alle pistolevyssä olevan saumaohjaimen viereen. Puolakotelon kannessa on 1/4" (6mm) ohjainviiva.

Laske neula kohtaan, josta haluat aloittaa ompelun. Laske paininjalka ja vedä langat jalan taakse. Paina jalkasäädintä. Ohjaa kangasta saumaohjainta pitkin niin, että annat koneen syöttää kangasta.

*Huomaa: Toisinaan kannattaa vaihtaa neulan asemaa, esim. ommeltaessa kauluksen reunaan päällitikkauksia tai kiinnitettäessä vetoketjua. Neulan asema määritellään ommelleveyden säätimellä (0 on keskiasema, 6 on vasen/oikea, katso sivu 22).*

## Ompelusuunnan vaihtaminen

Kun haluat vaihtaa ompelusuuntaa, pysäytä kone ja käännä käsipyörää itseesi päin ja vie neula ala-asentoon.

Nosta paininjalka.

Käännä kangasta niin, että ompelusuunta vaihtuu haluamaksesi. Laske paininjalka ja jatka ompelua uuteen suuntaan.

## Ompelun lopettaminen

Paina taaksesyöttövipua ja ompele taaksepäin muutama päättelypisto sauman loppuun.

Nosta paininjalka ja ota kangas pois. Vedä langat taakse.

Katkaise langat lankaveitseen.

Langat katkaistaan siten, että ne jäävät sopivan mittaisiksi seuraavaa saumaa varten.

ommel	----	~	XXX	
	2-4	0	3-5	0




A. Suositeltu ommel

B. Tikin pituus mm:inä

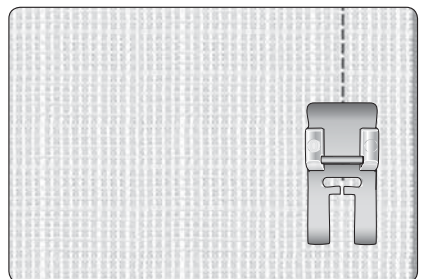
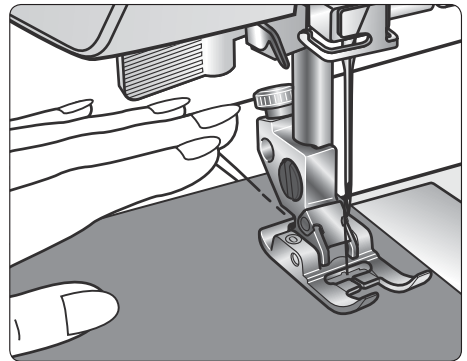
C. Ommelleveys mm:inä

D. Langankireys

E. Suositeltu paininjalka

ommel	----	~	XXX	
	2-4	0	3-5	0

Asetukset suoraompeleelle



## Vahvistettu suoraommel

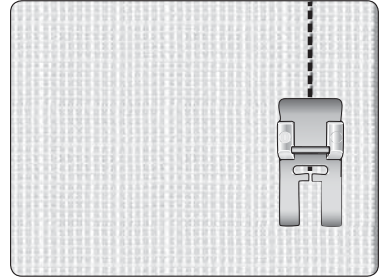
Tämä ommel on tavallista suoraommelta vahvempi, koska se on kolminkertainen ja joustava. Vahvistettua suoraommelta kannattaa käyttää paksuihin joustaviin kankaisiin, rasitukselle joutuviin haarasaumoihin ja paksujen kankaiden päällitikkauksiin.

Kone ompelee kaksi tikkiä eteenpäin ja yhden taaksepäin muodostaen sauman, joka ei repeä helposti.

Ohjaa kangasta ompelun aikana kankaan liikkeessa edestakaisin.

ommel	-----	~~~~~	XXX	
	S1	0	2-5	0



*Asetukset vahvistetulle suoraompeleelle*



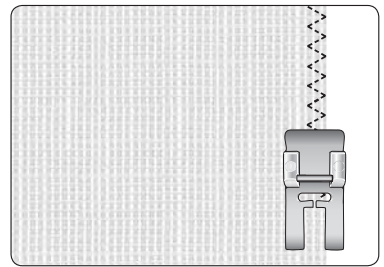
## Kolmiaskelsiksak

Kolmiaskelsiksakilla huolitellaan kankaan risareunat. Tarkista, että neula lävistää kankaan vasemmalla ja sulkee kankaan reunan sisäänsä oikealla.

Tätä ommelta voi myös käyttää jousto-ompeleena ommeltaessa neuloksia.

ommel	-----	~~~~~	XXX	
	1	3-5	3-6	0

*Asetukset kolmiaskelsiksakille*





## Overlock-ommel

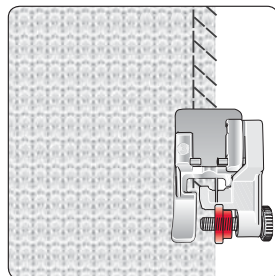
Avoin overlock-ommel ompelee sauman ja huolittelee reunat samanaikaisesti, mikä sopii etenkin joustaville kankailla. Tämä ommel on tavallista joustavampi, hyvin kestävä ja nopea ommella.

*Vinkki: Ohjaa kankaan reunaa jalan metallipi- enaa pitkin. Tällöin tikit muodostuvat pienan ympärille ja estävät kankaan reunan rypistymisen.*

*Huomaa: Jos ommelleveys ei ole suosituksen mukainen, kokeile käsipyörää kääntämällä, että neula ei osu jalan metallipienaan.*

ommel	-----	~~~~~	XXX	
	S1	5	3-7	3

Asetukset overlock-ompeleelle



## Suljettu overlock-ommel

Suljettu overlock-ommel on erinomainen ommeltaessa jerseyneuloksia. Kestävä ommel, joka sopii kaulusten ja resorien kiinnittämiseen.

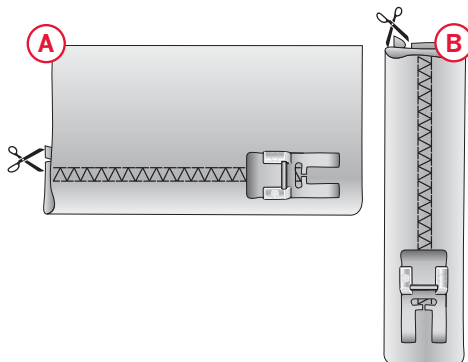
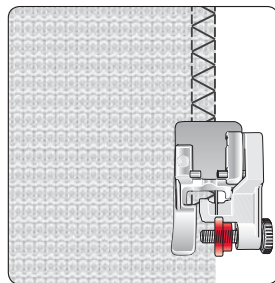
*Vinkki: Ohjaa kankaan reunaa jalan metallipi- enaa pitkin. Tällöin tikit muodostuvat pienan ympärille ja estävät kankaan reunan rypistymisen.*

*Huomaa: Jos ommelleveys ei ole suosituksen mukainen, kokeile käsipyörää kääntämällä, että neula ei osu jalan metallipienaan.*

Käytä tätä ommelta joustavien kankaiden helmapäärmeisin (A) ja vyönlenkkien ompeluun (B). Käännä helma nurjalle ja ompele suljetulla overlock-ompeleella työn oikealta puolelta. Leikkaa liika kangas pois. Ompele tällä tekniikalla myös vyönlenkit (katso piirrosta oikealla).

ommel	-----	~~~~~	XXX	
	S1	5	3-7	3

Asetukset suljetulle overlock-ompeleelle



## Piilo-ommel

Piilo-ompeleella ommellaan näkymättömät pääärmeet hameisiin, housuihin ja kodintekstiileihin.

1. Huolittele kankaan reuna.
2. Käännä ja silitä helmapääärme nurjalle.
3. Käännä helma takaisin päin niin, että noin 1 cm huolitellusta reunasta ulottuu taitteen ulkopuolelle. Työn nurja puoli on nyt ylöspäin.
4. Aseta kangas paininjalan alle niin, että taitos kulkee reunaohjainta pitkin (A).
5. Kun neula heilahtaa taitteelle, sen tulee tarttua vain aivan pieneen määrään kangasta. Jos ommel näkyy työn oikealla puolella, säädä ohjainta (A) kääntämällä säätöruuvia (B), kunnes ommel vain juuri ja juuri tarttuu kankaan reunaan eikä näy oikealla puolella.

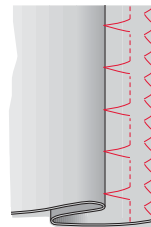
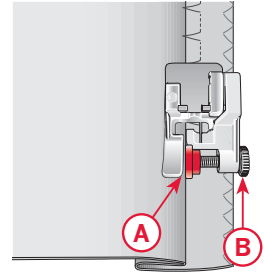
### Joustava piilo-ommel

Joustava piilo-ommel sopii erityisesti joustaville kankaille, koska siksakin ansiosta myös ommel joustaa. Helma huolitellaan ja ommellaan samanaikaisesti. Neulosten reunaa ei yleensä tarvitse huolitella erikseen.

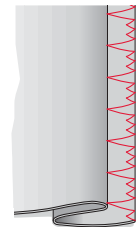
*Huomaa: Jos ommelleveys ei ole suosituksen mukainen, kokeile käsipyörää kääntämällä, että neula ei osu jalan metallipiinaan.*

ommel	-----	~~~~~	XXXX	
 tai 	1-2	5	3-5	3

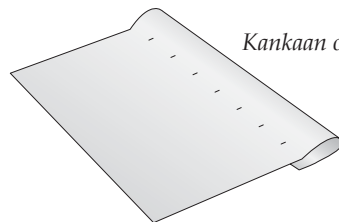
Asetukset piilo-ompeleelle



Piilo-ommel



Joustava piilo-ommel



Kankaan oikea puoli


## Paikkojen tai applikaatioiden ompelu

Suuren reiän korjaamiseksi on ommeltava rikkinäisen kohdan päälle paikka.



Harsi paikka rikkinäisen kohdan päälle työn oikealle puolelle.

Ompele kankaan reunoja pitkin siksakilla tai kolmiaskelsiksakilla.

Leikkaa rikkinäisen kohdan reunat siisteiksi sauman läheltä työn nurjalta puolelta.

ommel	----	—∩—∩—∩	×××	
	1-2	5	3-5	0

Asetukset kolmiaskelsiksakille

ommel	----	—∩—∩—∩	×××	
	2	4-6	3-5	0

Asetukset siksakille

Applikointiin sopivat siksak, kolmiaskelsiksak, suljettu overlock-ommel ja hunajakennonommel.

Neulaa tai harsi paikka kankaaseen ja ompele reunat haluamallasi ompeleella.

## Parsiminen kolmiaskelsiksakilla

Pienen reiän tai repeämän voi korjata kolmiaskelsiksakilla.

Ompele rikkinäisen kohdan päältä niin monta kertaa, että se peittyy. Tee ompeleet limitäin toistensa päälle.

*Vinkki: Parsinkohdasta tulee tukevampi, kun panet työn alle pienen kangaspalasen.*

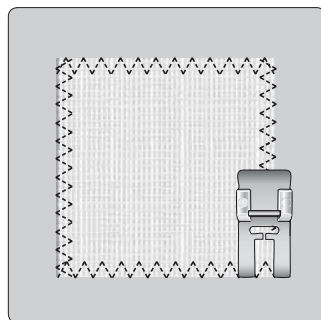
## Repeämien korjaaminen

Korjattaessa repeämiä, rispaantuneita reunoja tai pieniä reikiä kannattaa aina panna työn nurjalle puolelle palanen kangasta. Se antaa lisätukea rikkinäiselle kohdalle.

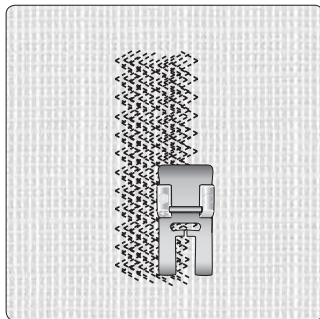
Pane kangaspala rikkinäisen kohdan alle. Sen pitää olla hieman vahingoittunutta kohtaa suurempi.

Ompele rikkinäisen kohdan päältä siksakilla tai kolmiaskelsiksakilla.

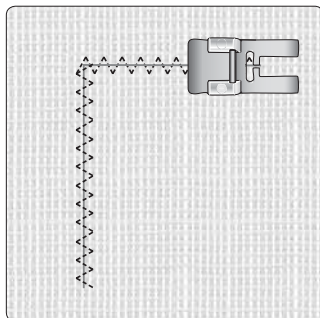
Leikkaa tukikankaan reunasta liika pois.



Paikkojen tai applikaatioiden ompelu



Parsiminen kolmiaskelsiksakilla



Repeämien korjaaminen

## Napin ompelu



Ompelukoneella nappien ompelu sujuu nopeasti.

1. Irrota paininjalka ja laske syöttäjä (A).
2. Merkitse kankaalle napin paikka. Aseta kangas ja nappi paininjalan pitimen alle niin, että napin reiät ovat neulan sisäänmenokohtien kohdalla. Vie neula käsipyörästä kääntämällä alas napin molempiin reikiin tarkistaaksesi, että ommelleveys on sopiva.

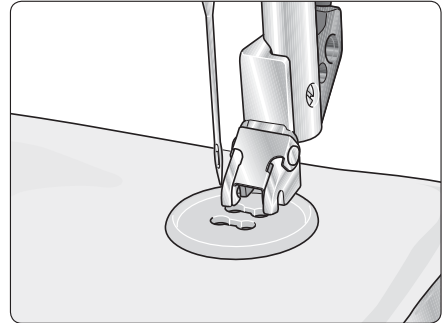
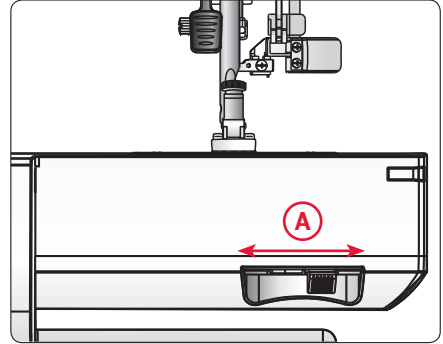
*Huomaa: Useimmille napeille sopii 3 mm:n ommelleveys. Jos ompelet hyvin pientä tai hyvin suurta nappia, vähennä tai lisää ommelleveyttä niin, että neula osuu napin reikiin.*

*Huomaa: Älä käytä tätä tekniikkaa, jos napin halkaisija on alle 1 cm.*

3. Paina jalkasäädintä ja ompele 6–8 tikkiä. Aseta ommelleveyden säädin arvolle 0 ja ompele muutama päättelypisto.
4. Nosta syöttäjä, kun lopetat nappien ompelun.

ommel	-----	~	XXX	
	0	3-5	3-5	-

Asetukset napin ompelua varten






## Perusnapinläpi (malli160s)

Aseta aina pala tukikangasta kankaan alle napinläven tueksi.

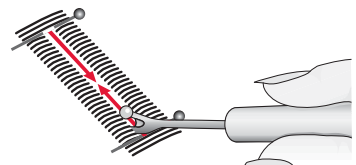
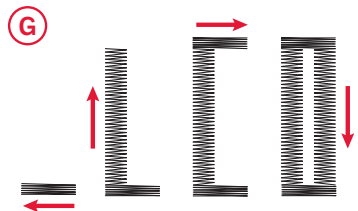
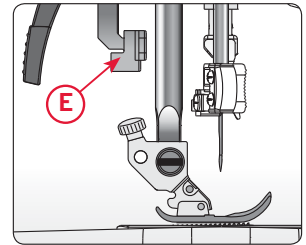
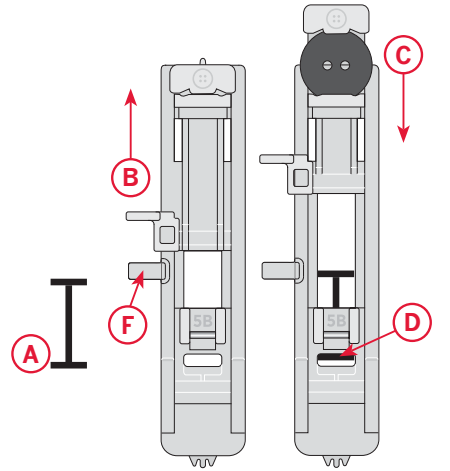
1. Merkitse kankaalle napinläven aloituskoh-  
ta ja pituus (A).
2. Kiinnitä koneeseen yksivaiheinen napin-  
läpijalka 5B. Avaa napinpidin työntämällä  
vipua taaksepäin (B). Aseta nappi piti-  
meen. Työnnä napinpidintä eteenpäin,  
kunnes nappi kiinnittyy paikalleen (C).  
Nappi määrittää ommeltavan napinläven  
pituuden.
3. Tarkista, että lanka kulkee paininjalan rei-  
stä ja asettuu paininjalan alle.
4. Aseta vaate paininjalan alle niin, että kan-  
kaassa oleva merkki on napinläpijalan  
keskikohdassa (D).
5. Laske napinläpivipu (E) alas asti ja työnnä  
se itsestäsi pois. Napinläpivivun tulee  
osua napinpitimen vivun (B) ja stopparin  
(F) väliin.
6. Pidä kiinni ylälangasta ja aloita ompelu.  
Napinläpi ommellaan paininjalan etuosas-  
ta taaksepäin piirroksen G osoittamalla  
tavalla. Lopeta ompelu, kun viimeinen  
pylväs on valmis.
7. Kun napinläpi on valmis, nosta paininjal-  
ka. Vedä napinläven vipu itseesi päin ja  
työnnä se ylös asti.
8. Päättele salpa. Pujota ylälanka silmäneu-  
laan, vedä nurjalle ja solmi langanpäät  
yhteen. Katkaise langat.

Jos haluat ommella toisen napinläven, älä  
työnnä napinläpivipua ylös. Ompele toinen  
napinläpi.

*Huomaa: Ompele aina ensin koenapinläpi kangas-  
tilkulle.*

ommel	-----	~~~~~	XXXX	
		4-6	3-5	5B

*Asetukset napinläpeä varten*



*Leikkaa napinläpi ratkojalla  
varovasti auki.*

## Perusnapinläpi (malli140s)

Aseta aina pala tukikangasta kankaan alle napinläven tueksi.


Valmistele napinläpi

Mittaa napin halkaisija ja paksuus ja lisää 3 mm salpoja varten. Merkitse kankaalle napinläven aloituskohta ja pituus (A).

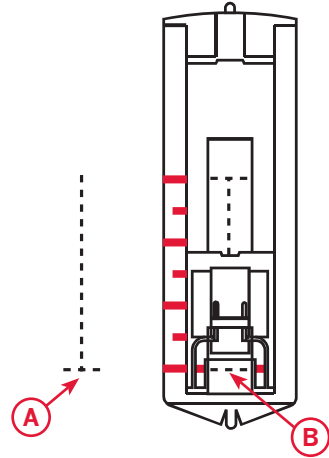
Kiinnitä koneeseen nelivaiheinen napinläpijalka 5A. Liu'uta jalkaa taaksepäin niin pitkälle kuin se menee.

*Huomaa: Ennen napinläven ompelua napinläpijalka pitää aina työntää täysin taakse. Jalassa on punaiset merkit 15 mm:n välein. Niiden avulla voit määrittellä napinläven pituuden.*


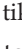


Aseta kangas jalan alle niin, että napinläpijalan merkit (B) ovat kankaalle merkityssä aloituskohdassa (A). Laske jalka niin, että kankaalle merkitty napinläven keskiviiva on napinläpijalan keskikohdassa (B).

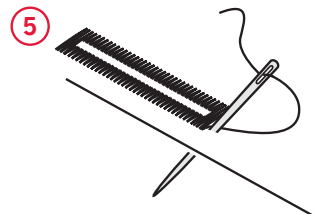
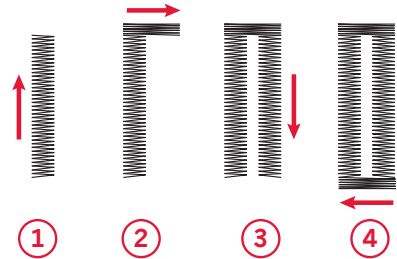
ommel	-----	~~~~~	XXX	
  		6	3-5	5A

Asetukset napinläpeä varten



Ompele napinläpi

1. Valitse ommel  ja ompele napinläven oikea puoli halutun mittaiseksi. Katkaise ylälanka muutaman tikin jälkeen.
2. Nosta neula yläasentoon. Valitse ommel  ja ompele muutama salpapisto.
3. Nosta neula yläasentoon. Valitse ommel  ja ompele napinläven vasen puoli saman pituiseksi kuin oikea.
4. Nosta neula yläasentoon. Valitse ommel  ja ompele muutama salpapisto.
5. Päättelä napinläpi. Pujota ylälanka silmäneulaan, vedä nurjalle ja solmi langanpäät yhteen. Katkaise langat.



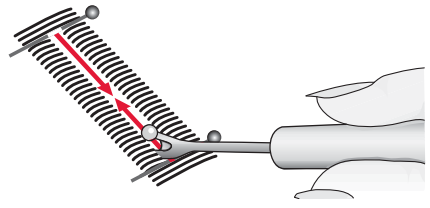
Leikkaa napinläpi auki ratkojalla aloittaen kummastakin päästä ja edeten keskelle.

Napinläven tiheyttä voi säätää tikin pituuden säätimellä kohdassa "|||||||". Aseta ommelleveys arvolla 6.

*Huomaa: Tiheys vaihtelee ommeltavan kankaan mukaan. Ompele aina ensin koenapinläpi tilkulle.*

*Vinkkejä:*

- Lopputulokset onnistuu paremmin, jos vähentät hiukan ylälangan kireyttä.
- Käytä ohuiden tai joustavien kankaiden alla ylimääräistä tukikangasta.

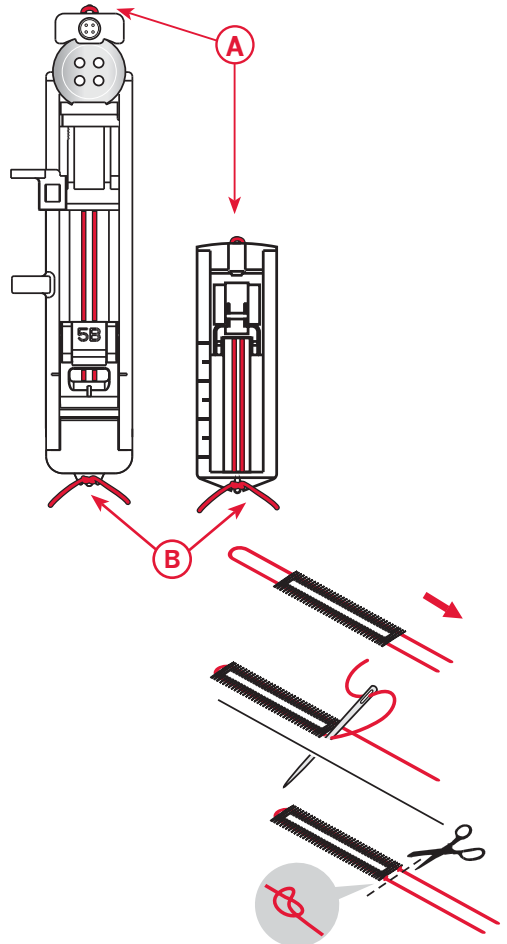


Leikkaa napinläpi varovasti auki ratkojalla.

## Nyöri vahvisteinen napinläpi (Joustavat kankaat)

Joustaville kankaille suosittelemme nyöri vahvisteista napinläpeä, joka on tukeva ja estää napinläpeä venymästä.

1. Kiinnitä pätkä paksua ompelulankaa tai helmilankaa napinläpijalan takana olevaan nipukkaan (A). Vedä langanpäät jalan alta eteen ja kiinnitä ne jalan edessä olevaan pieneen (B).
2. Ompele napinläpi Napinläven satiini-pylväät peittävät tukilangan.
3. Kun napinläpi on valmis, nosta lanka pois nipukoista ja vedä tiukalle.
4. Pujota langanpäät silmänäulaan, vedä nurjalle ja solmi langanpäät yhteen. Katkaise langat.



## Vetoketjun ompelu

Vetoketjijalka 4:n voi kiinnittää joko neulan oikealle tai vasemmalle puolelle, jolloin pysytyt helposti ompelamaan vetoketjun molemmat puoliskot hammastuksen läheltä.

Vetoketjun vasen puoli: Kiinnitä jalka oikealle puolelle (A).

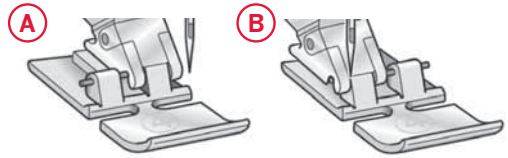
Vetoketjun oikea puoli: Kiinnitä jalka vasemmalle puolelle (B).

Vetoketju sauman keskelle

1. Ompele kankaat yhteen pistolevyn 15 mm:n ohjainta pitkin ja pysähdy loven kohdalla.
2. Harsi sauma vetoketjun kohdalta suoraompeleella (tikin pituus 4 mm, langankireys 2). Paina sauma auki. Aseta vetoketjun oikea puoli auki silitetyn saumanvaran päälle niin, että stoppari on loven kohdalla. Neulaa vetoketju paikalleen (C).
3. Valitse suoraommel (katso taulukkoa yllä). Kiinnitä koneeseen vetoketjijalka 4 niin, että neula on jalan vasemmalla puolella. Pane kangas paininjalan alle oikea puoli ylöspäin niin, että vetoketjijalka on ketjun oikealla puolella.
4. Ompele ensin vetoketjun alaosan poikki, käännä kangas ja ompele vetoketjun oikea puoli ylös asti (D).
5. Jotta kangas ei vetäisi vinoon, vetoketjun vasen puoli kannattaa ommella samaan suuntaan. Kiinnitä koneeseen vetoketjijalka 4 niin, että neula on jalan oikealla puolella. Siirrä neula oikealle.
6. Ompele ensin vetoketjun alaosan poikki, käännä kangas ja ompele vetoketjun vasen puoli ylös asti (E).
7. Poista harsin pistot.

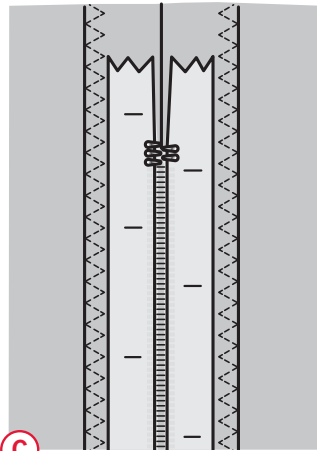
ommel	-----	~~~~~	XXXX	
---	1,5-3	0	3-5	4

Asetukset vetoketjun ompeluun

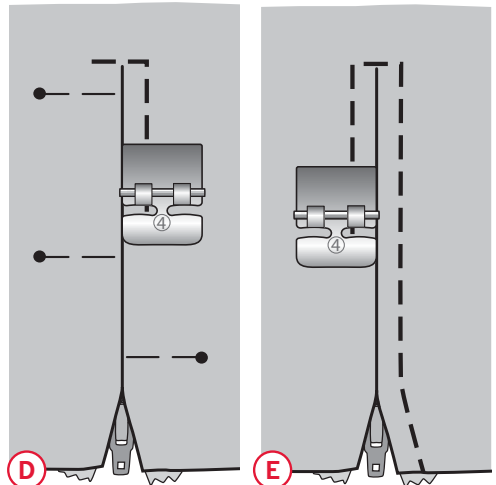


Paininjalan oikealla puolella

Paininjalan vasemmalla puolella



(C)



(D)

(E)




# HUOLTO

## Koneen puhdistaminen

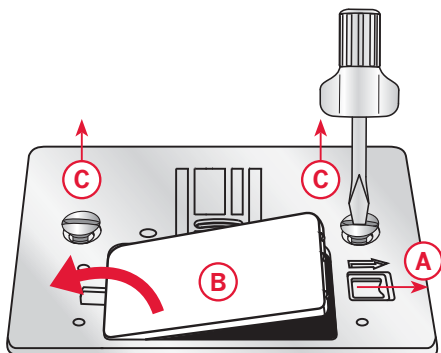
Puhdista kone usein varmistaaksesi sen asianmukaisen toiminnan. Koneetta ei tarvitse öljytä.

Pyyhi koneen ulkopinta pehmeällä kankaalla puhtaaksi pölystä ja nukasta.

## Puola-alueen puhdistaminen

 **Huomaa:** Nosta neula, laske syöttäjä ja sammuta virta koneesta.

Irrota paininjalka. Työnnä puolakotelon vapautuspainike (A) oikealle ja irrota puolakotelon kansi (B) ja puola. Irrota ruuvitaltalla kaksi pistolevyn kiinnitysruuvia (C). Nosta pistolevy pois paikaltaan.



Puhdista syöttäjä ja puola-alue tarvikelaatikon olevalla harjalla.

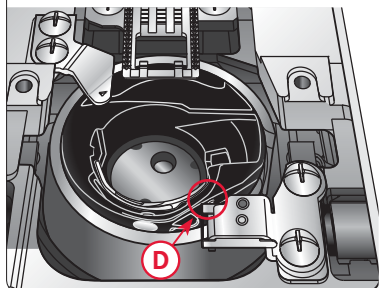
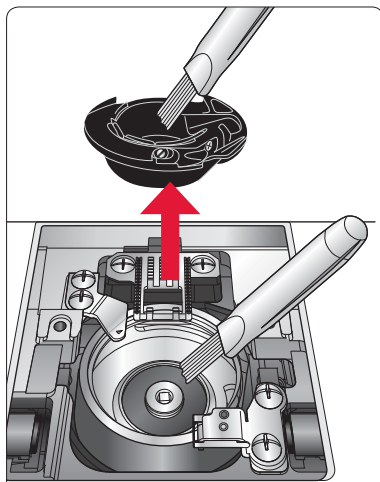
## Puola-alueen puhdistaminen

Puhdista puolakotelon alapuolinen alue aina ommeltuasi muutaman työn tai jos huomaat sinne kerääntyneen nukkaa.

Irrota puolakotelo nostamalla sitä ylös ja oikealle. Puhdista alue harjalla tai kuivalla liinalla.

Pane puolakotelo takaisin paikalleen niin, että sen kärki sopii stoppariin (D).

**Huomaa:** Älä puhalla ilmaa puolakoteloalueelle. Pöly ja nukka voivat silloin päätyä koneen sisään.



## Pistolevyn vaihtaminen

Laske syöttäjä, vaihda pistolevy, aseta paikalleen ja kiristä pistolevyn kaksi ruuvia.

Pane puolakotelon kansi takaisin paikalleen. Nosta syöttäjä.

# MISSÄ VIKA?

Tässä osassa saat ohjeita erilaisten ongelmatilanteiden ratkaisemiseen. Jos tarvitset lisätietoa, ota yhteys valtuutettuun PFAFF®-jälleenmyyjään.

Yleisiä ongelmia

*Kangas ei syöty.*

Tarkista, että syöttäjä ei ole alhaalla.

*Neula katkeilee.*

Kiinnitä neula oikein, katso sivu 19.

Kiinnitä ommeltavalle kankaalle tarkoitettu neula.

*Kone ei ompele?*

Tarkista, että kaikki tarvittavat johdot ovat kiinni koneessa ja virtajohto pistorasiassa.

Työnnä puolausakseli ompeluasentoon.

Kone ei syötä tai syöttää epätasaisesti.

*Onko kone langoitettu oikein?*

Tarkista langoitus.

*Onko syöttäjään kerääntynyt pölyä?*

Irrota pistolevy ja puhdista syöttäjä harjalla.

Kone tekee hyppytikkejä

*Onko neula kunnolla paikallaan?*

Kiinnitä neula oikein, katso sivu 19.

*Onko koneessa väärä neula?*

Käytä neulajärjestelmää 130/705 H.

*Onko kone langoitettu oikein?*

Tarkista langoitus.

*Onko koneessa oikeanlainen paininjalka?*

Kiinnitä oikea paininjalka.

*Onko neula liian pieni käyttämällesi langalle?*

Tarkista, että koneessa on langalle ja kankaalle sopiva neula.

Kone tekee epätasaisia tikkejä

*Onko langankireys oikea?*

Tarkista langankireys ja langoitus.

*Käytätkö liian paksua tai epätasaista lankaa?*

Vaihda lanka.

*Onko alalanka puolattu tasaisesti?*

Tarkista puolaus.

*Onko koneessa sopiva neula?*

Kiinnitä sopiva neula oikein, katso sivu 19.

Ylälanka katkeilee.

*Onko neula kunnolla paikallaan?*

Kiinnitä neula oikein, katso sivu 19.

*Onko koneessa väärä neula?*

Käytä neulajärjestelmää 130/705 H.

*Onko neula taipunut tai tylsä?*

Vaihda koneeseen uusi neula.

*Onko kone langoitettu oikein?*

Tarkista langoitus.

*Onko neula liian pieni käyttämällesi langalle?*

Vaihda neula sellaiseen, joka sopii käytetyl-le langalle.

*Käytätkö heikkolaatuista tai haurastunutta lankaa?*

Käytä laadukasta lankaa, jota voit hankkia valtuutetulta PFAFF®-jälleenmyyjältä.

*Onko käytössä sopiva lankarullan pidike?*

Käytä lankarullan kokoon sopivaa pidikettä.

*Onko pistolevoyn reikä vahingoittunut?*

Vaihda pistolevy.

Alalanka katkeilee

*Onko puola kunnolla paikallaan?*

Tarkista alalanka.

*Onko pistolevyn reikä vahingoittunut?*

Vaihda pistolevy.

*Onko puola-alue puhdas?*

Puhdista puola-alue nukasta.

*Onko lanka puolattu oikein?*

Puolaa uusi puola.



Pidätämme oikeuden muuttaa koneen varustusta ja tarvikevalikoimaa ilman ennakkoilmoitusta sekä tehdä muutoksia koneen ominaisuuksiin tai muotoiluun.

Tällaiset muutokset ovat aina edullisia sekä tuotteen että käyttäjän kannalta.

## Immateriaalioikeus

PFAFF ja SMARTER BY PFAFF ovat

KSIN Luxembourg II, S.ar.l.:n tavaramerkkejä.



Huomaa, että tämä kone on kierrätettävä kunkin maan sähkö/elektronisia laitteita koskevan lainsäädännön mukaisesti. Älä heitä sähkölaitteita sekajätteen joukkoon vaan toimita ne asianmukaiseen keräyspisteeseen. Paikallisilta viranomaisilta saat tietoa paikakuntasi jätteenkeräyspaikoista. Vaihdettaessa vanhoja laitteita uusiin jälleennyjällä saattaa olla lainmukainen velvollisuus ottaa vanha laite hävitettäväksi maksutta.

Jos sähkölaitteita viedään kaatopaikalle, vaarallisia aineita saattaa valua pohjaveteen ja päätyä ravintoketjuun vahingoittaen terveyttä ja hyvinvointia.

CE - Valtuutettu edustaja \_\_\_\_\_

VSM Group AB, SVP Worldwide

Drottninggatan 2, SE-56184, Huskvarna, SWEDEN

