



PFAFF
Perfection starts here.™

admire 1000

Käyttöohje

TÄRKEITÄ TURVAOHJEITA

Lue käyttöohjeet huolellisesti ennen tämän kotisaumurin käyttöönottoa.

Sähkölaitteita käytettäessä on aina noudatettava perusturvaohjeita, joita ovat seuraavat:

Säilytä käyttöohjetta sopivassa paikassa koneen lähetyvillä. Muista antaa käyttöohjeet mukaan, jos luovutat koneen toiselle henkilölle.

Tätä laitetta voivat käyttää yli 13-vuotiaat lapset ja henkilöt, joiden fyysiset, aistimelliset tai henkiset kyvyt tai kokemukset ja tiedot ovat tavanomaista heikkommat, vain jos heille on opastettu laitteen turvallista käyttöä ja jos he ymmärtävät siihen liittyvät vaaratekijät. Lapset eivät saa puhdistaa tai huoltaa laitetta ilman valvontaa. Alle 13-vuotiaat lapset eivät saa leikkiä koneella. Alle 13-vuotiaat lapset eivät saa käyttää konetta.

VAROITUS – Palovammojen, tulipalon, sähköiskujen ja tapaturmien välttämiseksi:

- Saumuria ei saa jättää ilman valvontaa, kun se on yhdistetty virtalähteeseen. Pistorasian, johon laite on kytketty, on oltava helposti saatavilla. Irrota saumuri aina sähköverkosta heti lopetettuasi ompelun sekä ennen koneen puhdistamista, suojusten irrottamista tai voitelua tai tehdessäsi muita käyttöohjeessa mainittuja huoltotoimia.
- Älä anna käyttää konetta leluna. Ole erityisen tarkkana, jos saumuria käyttää lapsi tai jos lapsia on lähetyvillä saumuria käytettäessä.
- Tätä saumuria saa käyttää vain käyttöohjeessa ilmoitettuun tarkoitukseen. Käytä ainoastaan tässä käyttöohjeessa mainittuja, valmistajan suosittelemia lisävarusteita.
- Älä käytä tätä saumuria, jos sen virtajohto tai pistoke on vahingoittunut, jos se ei toimi kunnolla, jos se on pudonnut tai muuten vahingoittunut tai jos se on pudonnut veteen. Vie vioittunut saumuri ja virtajohto lähimmälle valtuutetulle jälleenmyyjälle tai huoltokeskukseen tarkistettavaksi, korjattavaksi sekä säädettäväksi sähköisten tai mekaanisten toimintojensa osalta.
- Älä koskaan käytä saumuria niin, että sen ilma-aukot ovat tukossa. Pidä saumurin ja jalkasäätimen tuuletusaukot puhtaina nukasta, pölystä ja kankaanpalasista.
- Pidä sormesi poissa liikkuvien osien lähetyviltä. Ole erityisen varovainen saumurin neula-alueen lähetyvillä.
- Käytä aina asianmukaista pistolevyä. Vääränlainen pistolevy voi aiheuttaa neulan katkeamisen.
- Älä käytä vääntyneitä neuvoja.
- Älä vedä äläkä työnnä kangasta ompelun aikana. Se saattaisi aiheuttaa neulan katkeamisen.
- Käytä suojalaseja.
- Sammuta virta saumurista ("0"), kun teet toimenpiteitä neula-alueella, kuten pujotat lankoja, vaihdat neulaa, vaihdat paininjalkaa jne.
- Älä koskaan työnnä tai pudota mitään laitteen aukkoihin.
- Älä käytä konetta ulkotiloissa.
- Älä ompele tilassa, missä käytetään aerosol-tuotteita (spray) tai missä annetaan happea.
- Käännä ompelun loppuksi kaikki säätimet "0"-asentoon ja irrota sitten pistoke pistorasiasta.
- Älä irrota pistoketta johdosta vetämällä. Tartu aina pistokkeeseen, älä johtoon.
- Saumuria käytetään jalkasäätimellä. Älä pane jalkasäätimen päälle mitään esineitä.

- Älä käytä saumuria, jos se on märkä.
- Jos LED-lamppu on vahingoittunut tai rikki, sen saa vahinkojen välttämiseksi vaihtaa vain valmistaja tai valmistajan valtuuttama huoltomies tai muu pätevä henkilö.
- Jos polkimen johto on vahingoittunut, sen saa vahinkojen välttämiseksi vaihtaa vain valmistaja tai valmistajan valtuuttama huoltomies tai muu pätevä henkilö.

PIDÄ TÄMÄ OHJE TALLESSA

Pidätämme oikeuden muuttaa koneen varustusta ja tarvikevalikoimaa ilman ennakoilmoitusta sekä tehdä muutoksia koneen ominaisuuksiin tai muotoiluun. Tällaiset muutokset ovat aina edullisia sekä tuotteen että käyttäjän kannalta.

Immateriaalioikeus

PFAFF, ADMIRE ja PERFECTION STARTS HERE ovat KSIN Luxembourg II, S.a.r.l:n tavaramerkkejä.



Huomaa, että tämä kone on kierrätettävä kunkin maan sähkö/elektronisia laitteita koskevan lainsäädännön mukaisesti. Älä heitä sähkölaitteita sekajätteen joukkoon vaan toimita ne asianmukaiseen keräyspisteeseen. Paikallisilta viranomaisilta saat tietoa paikkakuntasi jätteenkeräyspaikoista. Vaihdettaessa vanhoja laitteita uusiin jälleenmyyjällä saattaa olla lainmukainen velvollisuus ottaa vanha laite hävitettäväksi maksutta.

Jos sähkölaitteita viedään kaatopaikalle, vaarallisia aineita saattaa valua pohjaveteen ja päätyä ravintoketjuun vahingoittaen terveyttä ja hyvinvointia.



SISÄLLYS

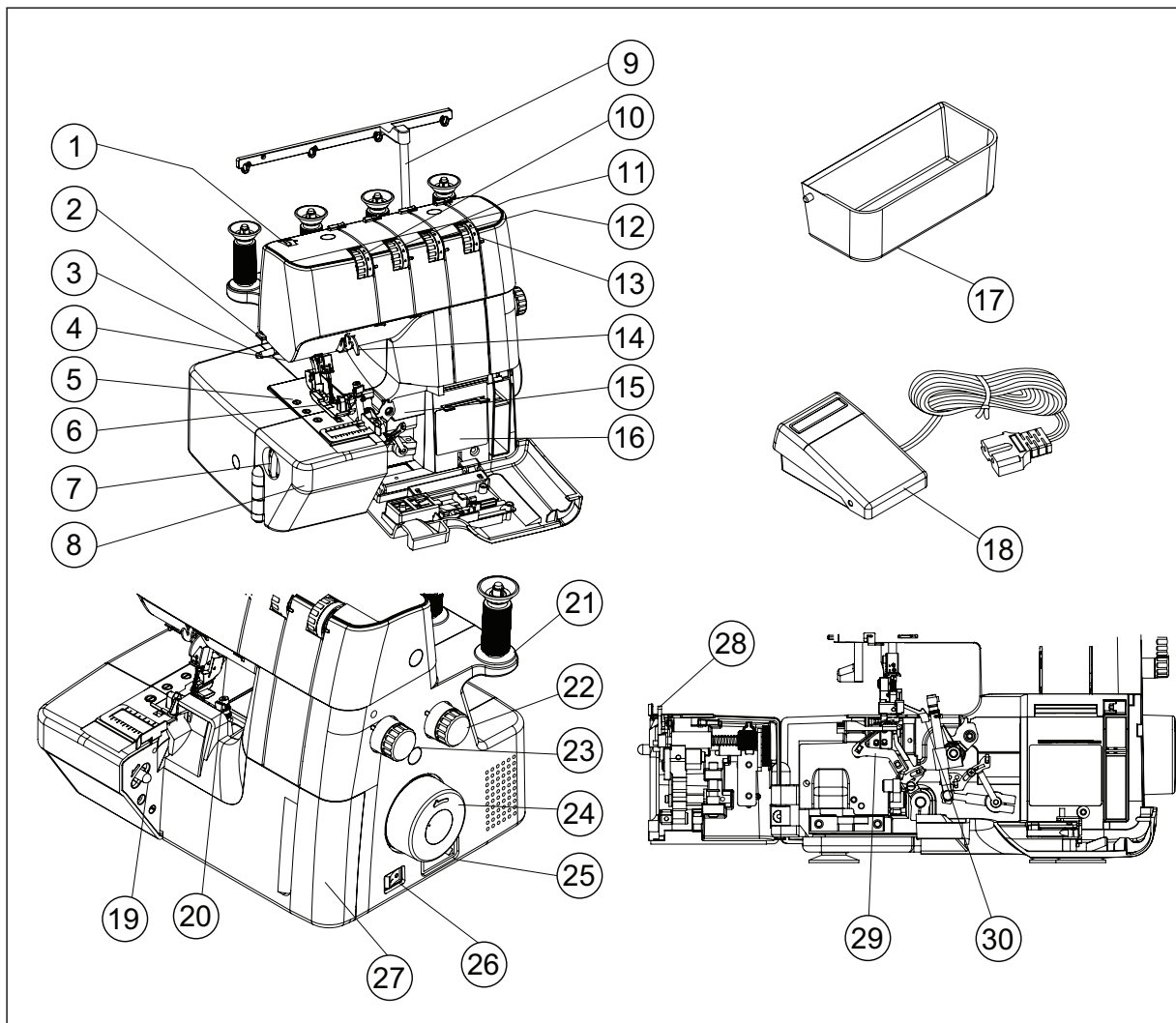
1. TUNNE SAUMURISI	6
Jalkasäädin	8
Virta- ja valokytkin	8
Etuluukun avaaminen	8
Työtilan	8
Langoituksen valmistelu	9
Langanohjain	9
Pidikkeet lankarullille ja -kartioille	10
Lankaverkot	10
Roskis	11
Kiinteä ompeluohjain	11
Lankaveitsi	11
Paininjalan vaihtaminen	11
Neula / lanka / kangastaulukko	12
	12
2. VALMISTAUDU OMPELEMAAN	
Langoittaminen	13
Neulalangan leikkaaminen	16
Ommelasetukset	18
Langankireyden säätäminen	24
Perustekniikat	28
Kaarevien reunojen ompelu	28
Ompeleiden purkaminen kankaasta	28
Laakaommel kahdella tai kolmella langalla (litteä sauma)	30
Puskusaumat kahdella tai kolmella langalla (litteä sauma)	30
Hiuslaskokset kolmella langalla	30
Koristeompeleen tekeminen kolmella langalla	30
Differentiaalisyytön sovellukset	31
3. SAUMURISTA HUOLEHTIMINEN	32
4. TOIMINTAONGELMIEN TARKISTAMINEN	34

SAUMURIN TEKNISET TIEDOT

MALLI	admire 1000
Lankojen lukumäärä	2, 3 tai 4 lankaa
Huolitteluompeleen leveys (Enintään)	7 mm (vasen neula)
Neula	Overlock-neula, malli 2022
Tikin pituus	1-5 mm
Ompelunopeus	Jopa 1 300 tikkiä minuutissa
Mitat	Leveys: 320 mm Pituus: 385 mm Korkeus: 370 mm
Paino	9 kg

1. TUNNE KONEESI

Tunnuskilpi

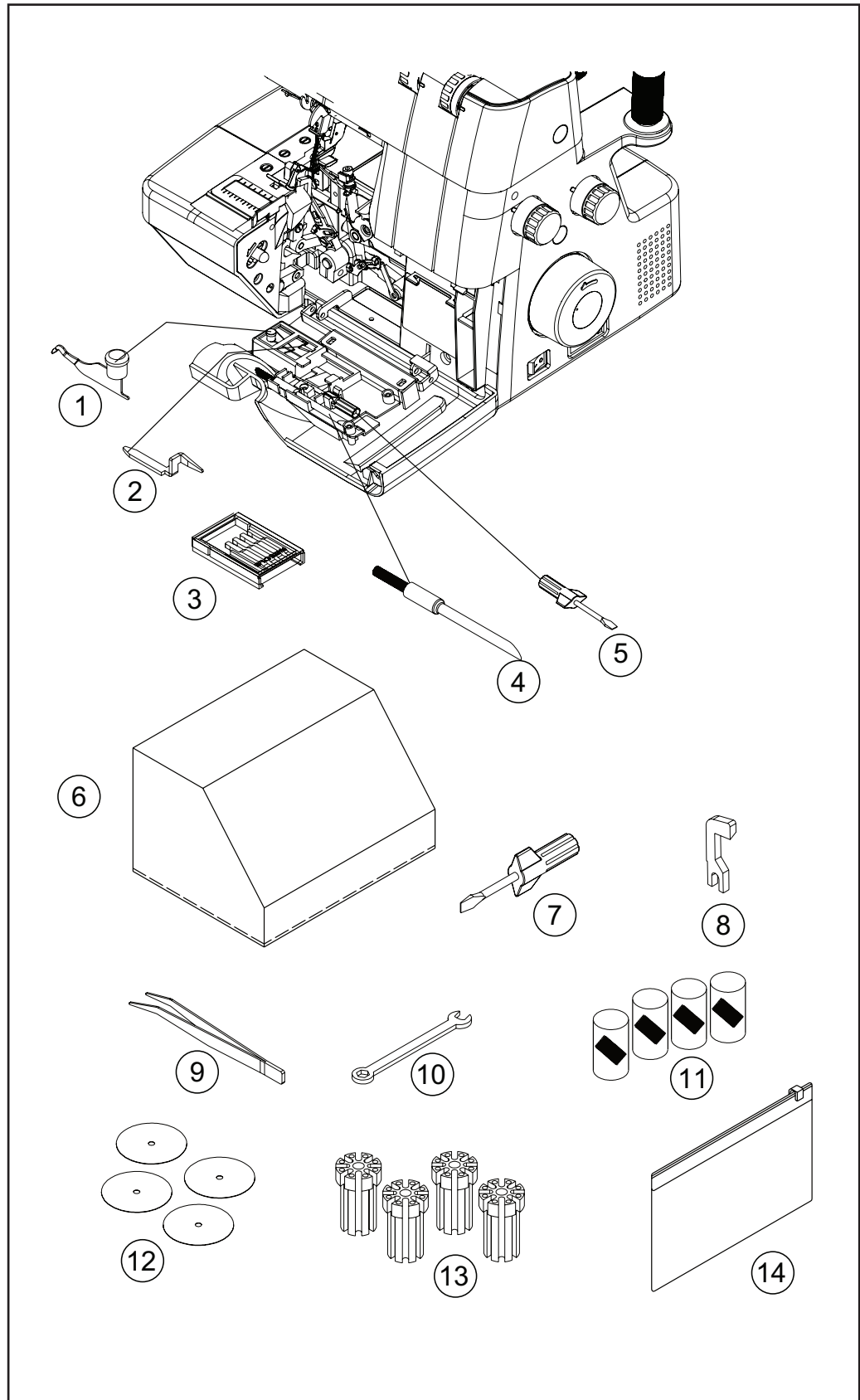


1. Paininjalan puristuksen säädin
2. Lankaveitsi
3. Paininjalan nostin
4. LED-lamppu
5. Pistolevy
6. Paininjalka
7. Leikkuuleveyden säädin
8. Työtaso
9. Langanohjaintanko
10. Vasemman neulan langankireyden säädin
11. Oikean neulan langankireyden säädin
12. Yläsiepparin langankireyden säädin
13. Alasiepparin langankireyden säädin
14. Langanohjaimet
15. Siepparinmuuntimen käyttö
16. Langoitustaulukko
17. Roskis
18. Jalkasäädin
19. Vapautusvipu
20. Vapautusvipu
21. Lankarullan pidin
22. Differentiaalisyötön säädin
23. Tikin pituuden säädin
24. Käsipyörä
25. Pistokkeen liitäntä
26. Valo- ja virtakytkin
27. Etuluukku
28. Liikkuva terä
29. Alasieppari
30. Yläsieppari

Vakiovarusteet

Luetellut osat sisältyvät toimitukseen.

1. Siepparinmuunnin 2-lankaiselle ompeleelle
2. Luonnospiikki (B) (Luonnospiikki (A) onkiinni saumurissa toimitettaessa.)
3. Neulat
4. Harja
5. Ruuvitaltta (pieni)
6. Pehmeä suojahattu
7. Ruuvitaltta (suuri)
8. Liikkuva terä
9. Pinsetit
10. Jakoavain
11. Lankaverkot
12. Lankarullan pidikkeet
13. Lankatapit
14. Tarvikelaatikko



Saumurin käyttöönotto

1. Pyyhi ylimääräinen öljy neulalevystä ja työtasolta.

2. JALKASÄÄDIN

Työnnä jalkasäätimen pistoke pistorasiaan ja liitä virtajohdon pistoke pistorasiaan.

3. VIRTA-/VALOKYTKIN

Laite ei toimi, ellei virta-/valokatkaisinta ole kytketty päälle. Tämä sama kytkin ohjaa sekä saumurin tehoa että ompeluvaloa.

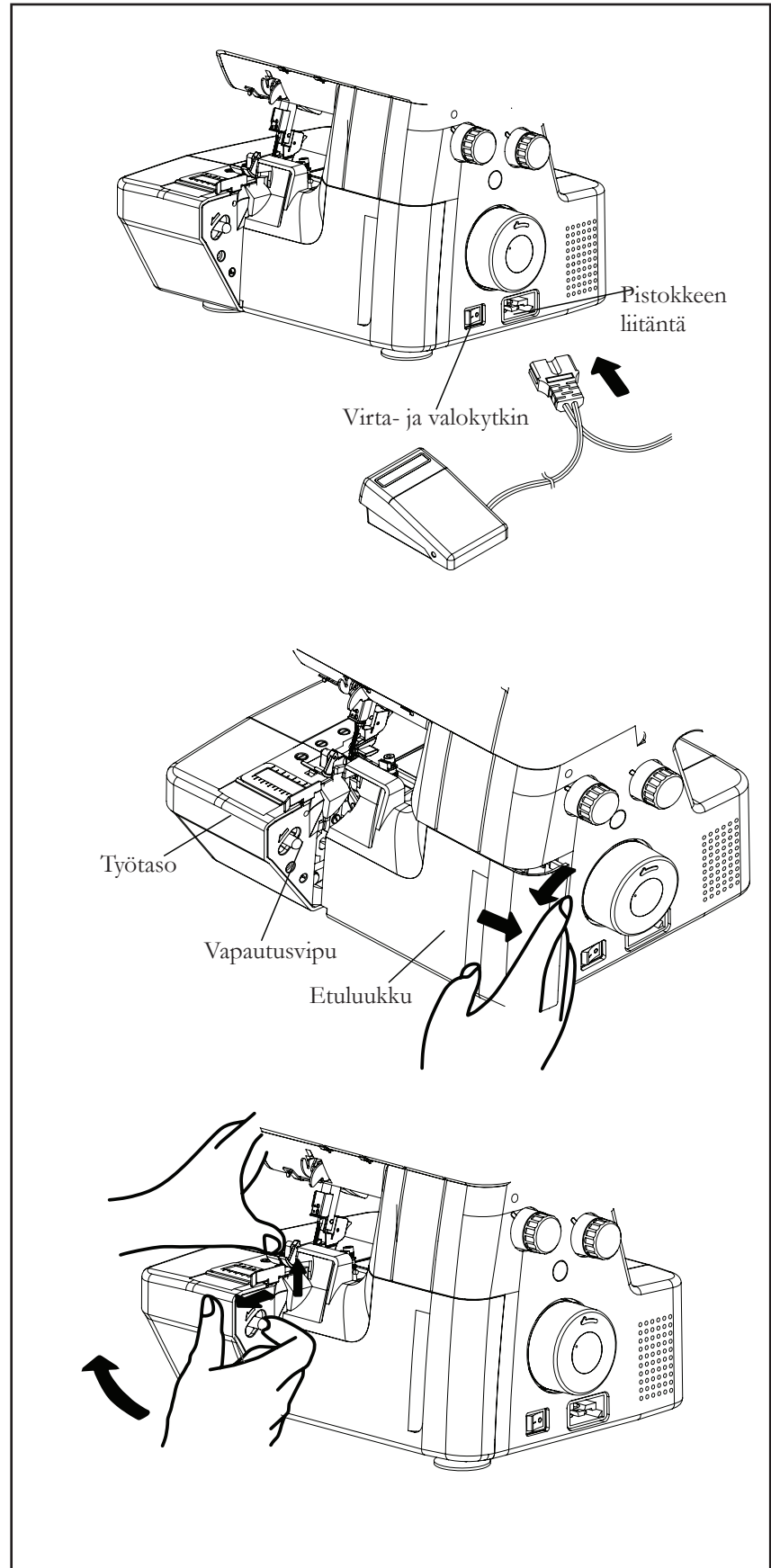
Kun jätät saumurin vartioimatta tai huollat saumuria, irrota virtajohdon pistoke pistorasiasta.

4. ETULUUKUN AVAAMINEN

Avaa etuluukku vetämällä sitä oikealle ja alas itseäsi kohti.

5. TYÖPÖYDÄN AVAAMINEN

Avaa työpöytä vetämällä oikealla kädellä vapautusvipua itseäsi kohti ja nosta paininjalan etuosaa vasemmalla kädellä.



*Huomaa: Paininjalan etuosassa oleva liikekuva osa suo-
jaa sormia ompelun aikana. Normaalisti se on alhaalla,
mutta sen voi nostaa hetkellisesti leikkaustilan tarkista-
miseksi.*

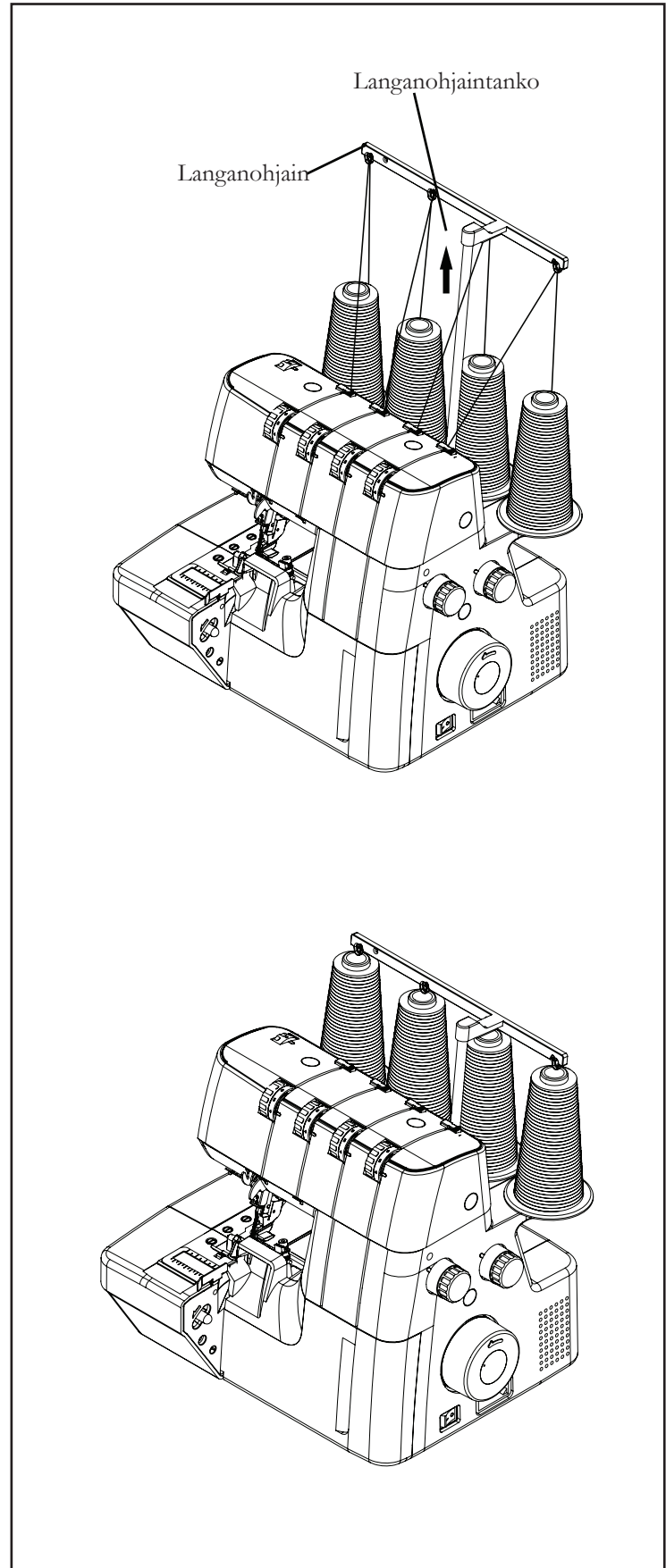
Langoituksen valmistelu

Langanohjaintanko

Vedä langanohjaintanko yläasentoon, kunnes kuulet sen napsauttavan paikalleen.

Aseta langat lankatappeihin ja vedä lanka tangon ohjainten läpi takakautta eteen.

Tangon ohjainten avulla langat pysyvät paikoillaan saumuria käytettäessä. Paina tankoa alaspäin kuvan mukaisesti.



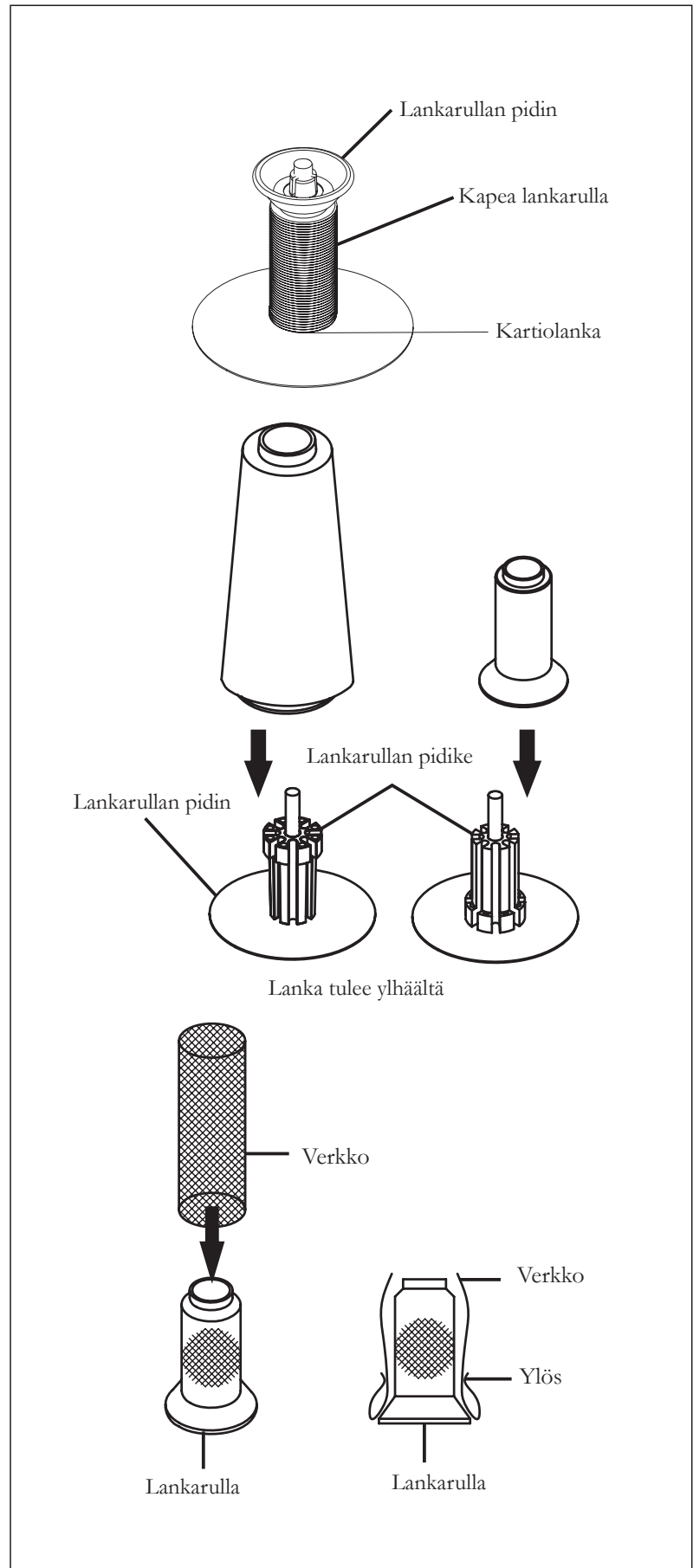
Lankarullan pitimet kapeita lankarullia varten

Pidikkeet lankarullille ja -kartioille

Käytä suurille lankakartioille pitimiä niin, että leveä pää on ylhäällä ja kapeille rullille niin, että kapea pää on ylhäällä.

Lankaverkot

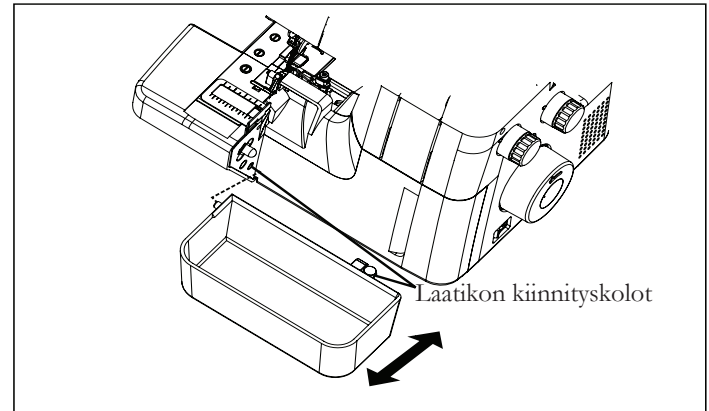
Polyesteri- tai paksu nailonlanka saattaa purkautua rullasta liian helposti. Silloin kannattaa käyttää lankaverkkoa.



Roskis

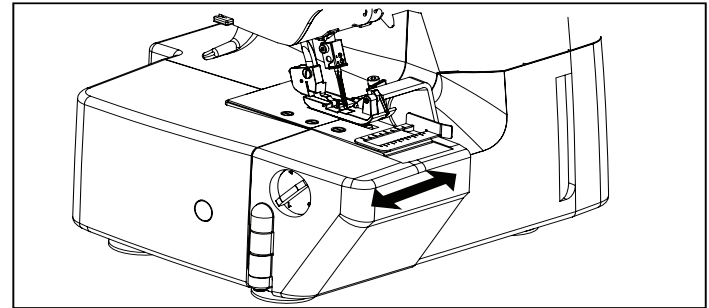
Roskiksen voi kiinnittää koneeseen, ja ompelujäte putoaa siihen ompelun aikana.

Irrota roskis lopetettuasi ompelun.



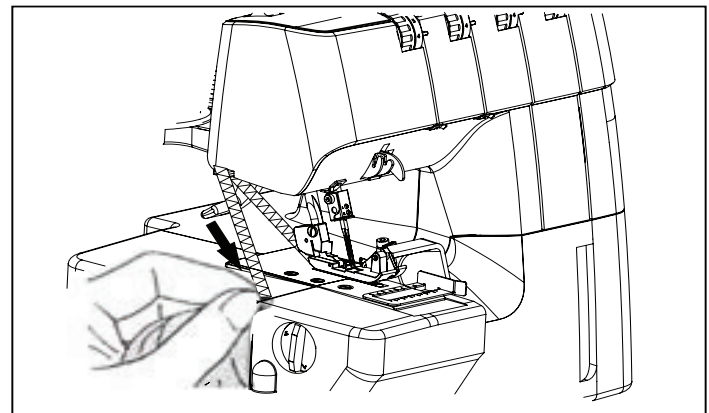
Kiinteä ompeluohjain

Kiinteä ompeluohjain auttaa ompelemaan saumat ja reunahuolittelut suoraan. Aseta kangas ohjaimen reunaan. Ohjaimen voi säätää sopivaksi halutulle saumavaraan leveydelle.



Lankaveitsi

Lankaveitsi on sisäänrakennettuna etuluukun takareunassa. Vedä lankaluonnosta taaksepäin ja katkaise langat lankaveitsellä kuvan mukaisesti.

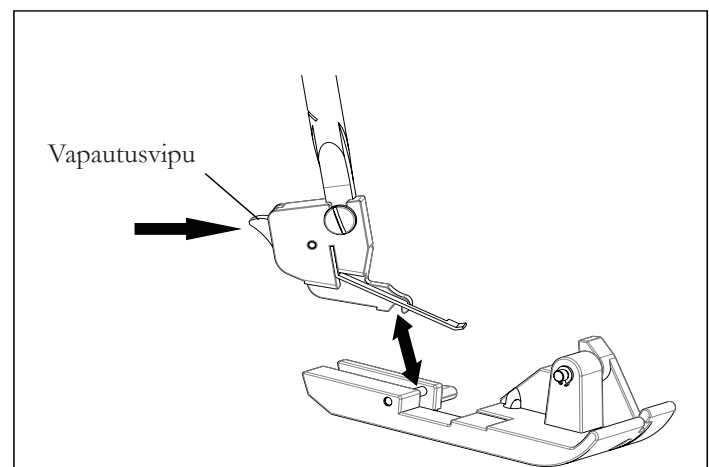


Paininjalan vaihtaminen

Varmista, että neula on ylhäällä.

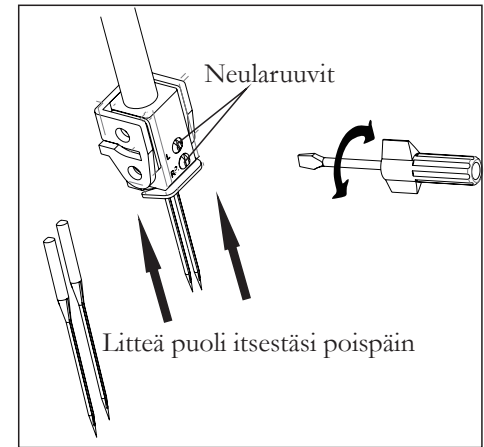
Nosta paininjalka.

1. Irrota jalka painamalla jalan vapautusvipua.
2. Aseta haluttu jalka pistolevylle kohdistuen neulanreiät.
3. Laske paininjalan vipu alas ja paina jalan vapautusvipua niin, että jalkapidike napsahtaa jalkaan.



Neulan vaihtaminen

Nosta neulatanko yläasentoon kääntämällä käsipyörää itseäsi kohti, mutta jätä paininjalka alas. Irrota neularuuvi, ota neula pois ja laita neulatankoon uusi neula litteä puoli itsestäsi pois päin niin pitkälle kuin se menee ja kiristä ruuvi.



Kangas / neula / lankakaavio

Saumurissasi käytetään Style 2022 -saumurineuloja. Saumurissa on valmiina kaksi Style 2022 -neulaa, koko 90/14.

Lisäksi toimitukseen kuuluu kolme 90/14 -neulaa ja kaksi 80/12 -neulaa.

<i>Ohut kangas</i> (voilee, kreppi, georgette jne.)	<i>Normaali kangas</i> (puuvilla, pellava, chino, villa, satiini jne.)	<i>Paksu kangas</i> (farkku, tweed jne.)	<i>Neulokset</i> Joustavat kankaat
<i>Neulat</i> Tyyppi 2022, koko 80/12	<i>Neulat</i> Tyyppi 2022, koko 80/12	<i>Neulat</i> Tyyppi 2022, koko 90/14	<i>Neulat</i> Tyyppi 2022, koko 80/12
<i>Lanka</i> Saumuriin sopiva lanka			

Synteettisiä lankoja suositellaan tavalliseen saumaamiseen. Esimerkiksi polyesterilanka sopii erityyppisille kankailla.

HUOM: Muista, että ala- ja yläsiepparissa kuluu noin kaksinkertainen määrä lankaa verrattuna neuloihin. Kun ostat ompelulankaa, muista hankkia etenkin erikoisväreisiä riittävästi.

2. OMPELUUN VALMISTAUTUMINEN

Langoittaminen

Virheellinen langoitus voi aiheuttaa hyppytykkeitä, langan katkeamista tai muita ongelmia.

Opettele langoittamaan kunnolla ennen kuin aloitat koeompelun.

Langoitusjärjestys on yläsieppari - alasiemppi - neula.

Avaa etuluukku ja työtaso.

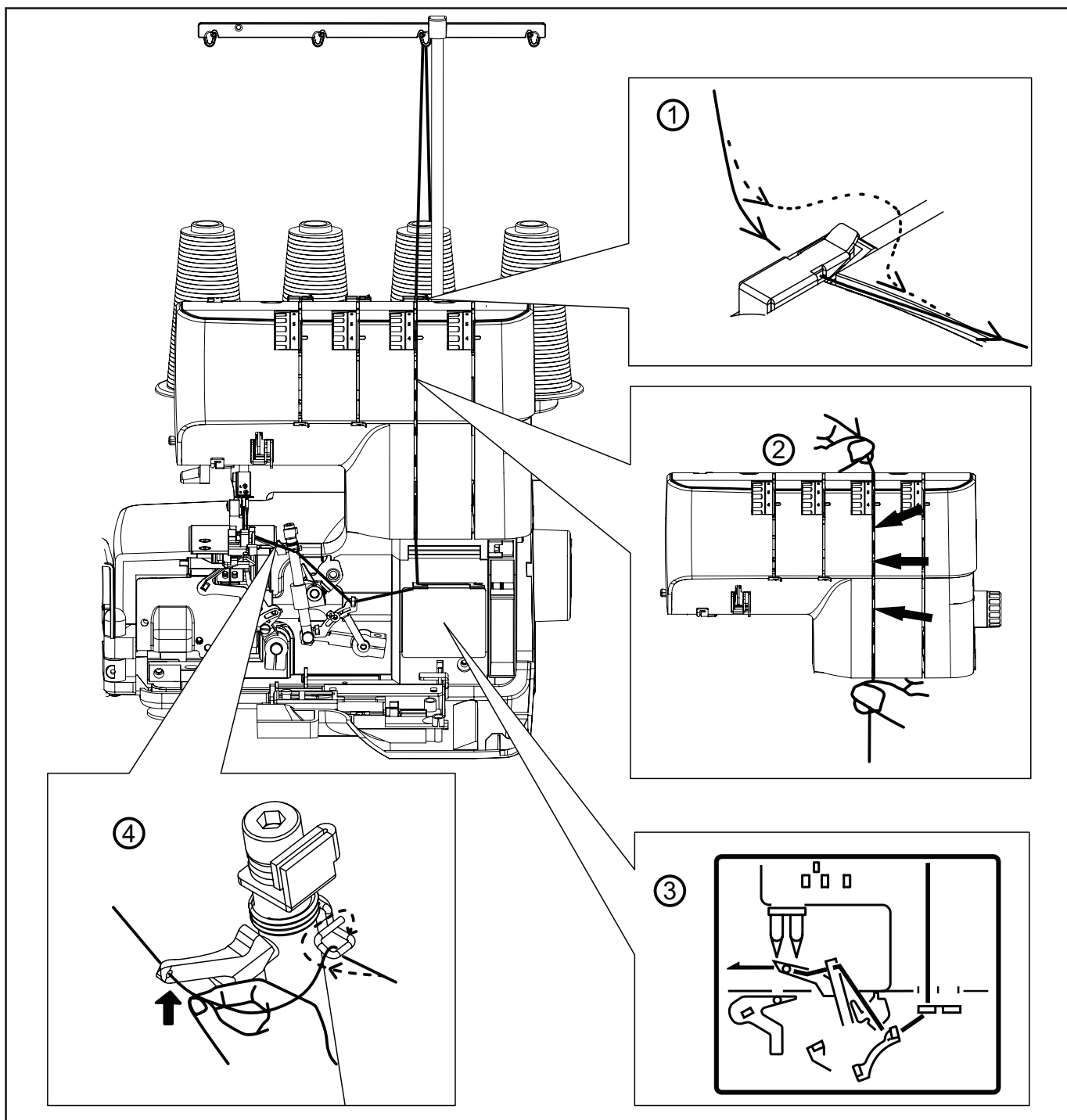
Nosta neulatanko yläasentoon kääntämällä käsipyörää itseäsi kohti ja nosta paininjalka.

Ennen kuin langoitat alasiempparin langan katkeamisen jälkeen, ir-

rota lanka neulansilmästä ja pujota sitten alasiempparilanka. Tämä estää lankojen sotkeutumisen.

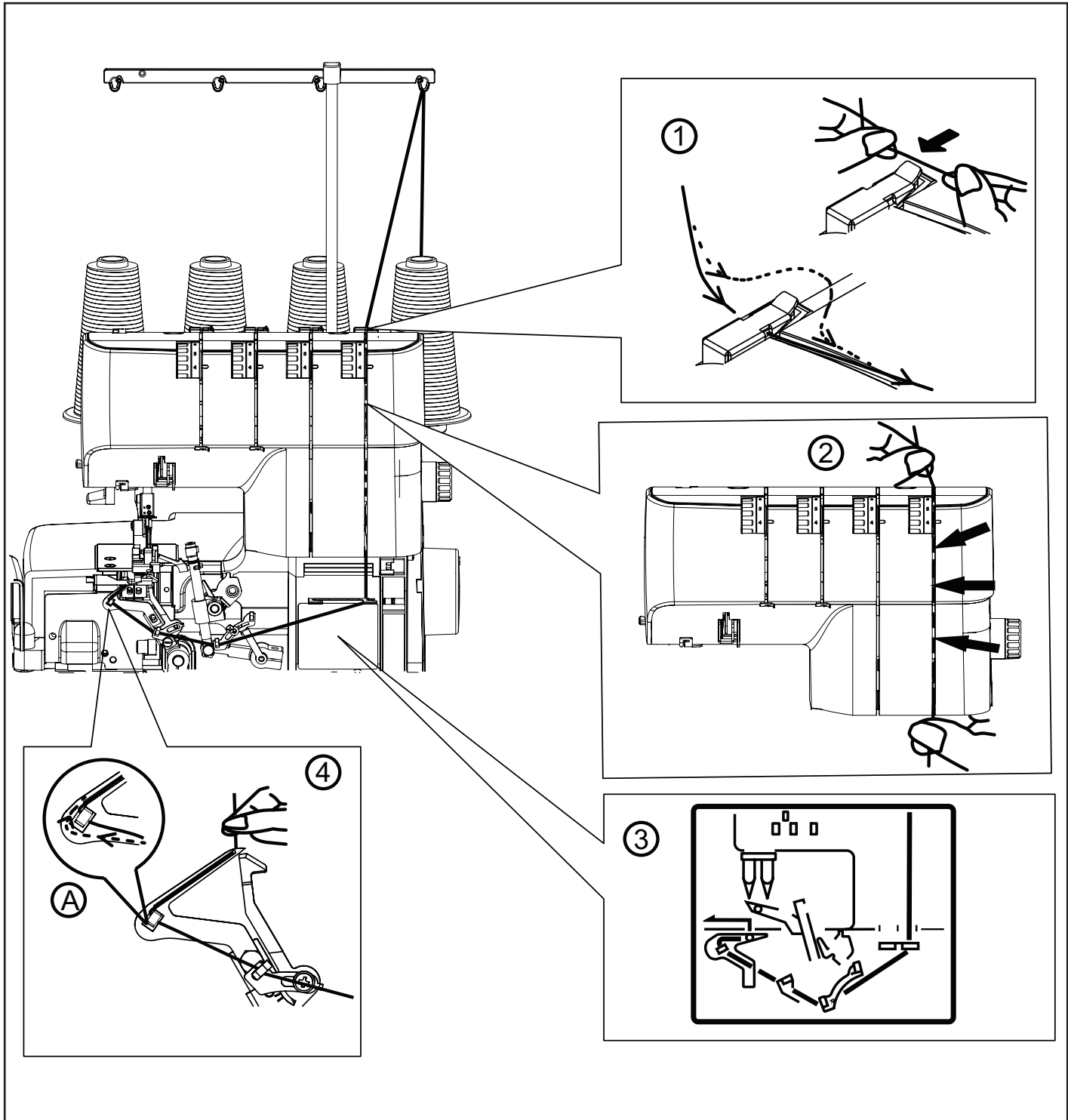
Yläsiepparin langoittaminen

1. Vie lanka langanohjaimen kuvan mukaisesti.
2. Vedä ylälanka uraan pitäen lankaa vasemmalla kädelläsi.
3. Vie lanka langanohjaimen kuvan mukaisesti.
4. Vie lanka ohjaimen ja siepparin silmän läpi ja jätä noin 10 cm:n häntä.



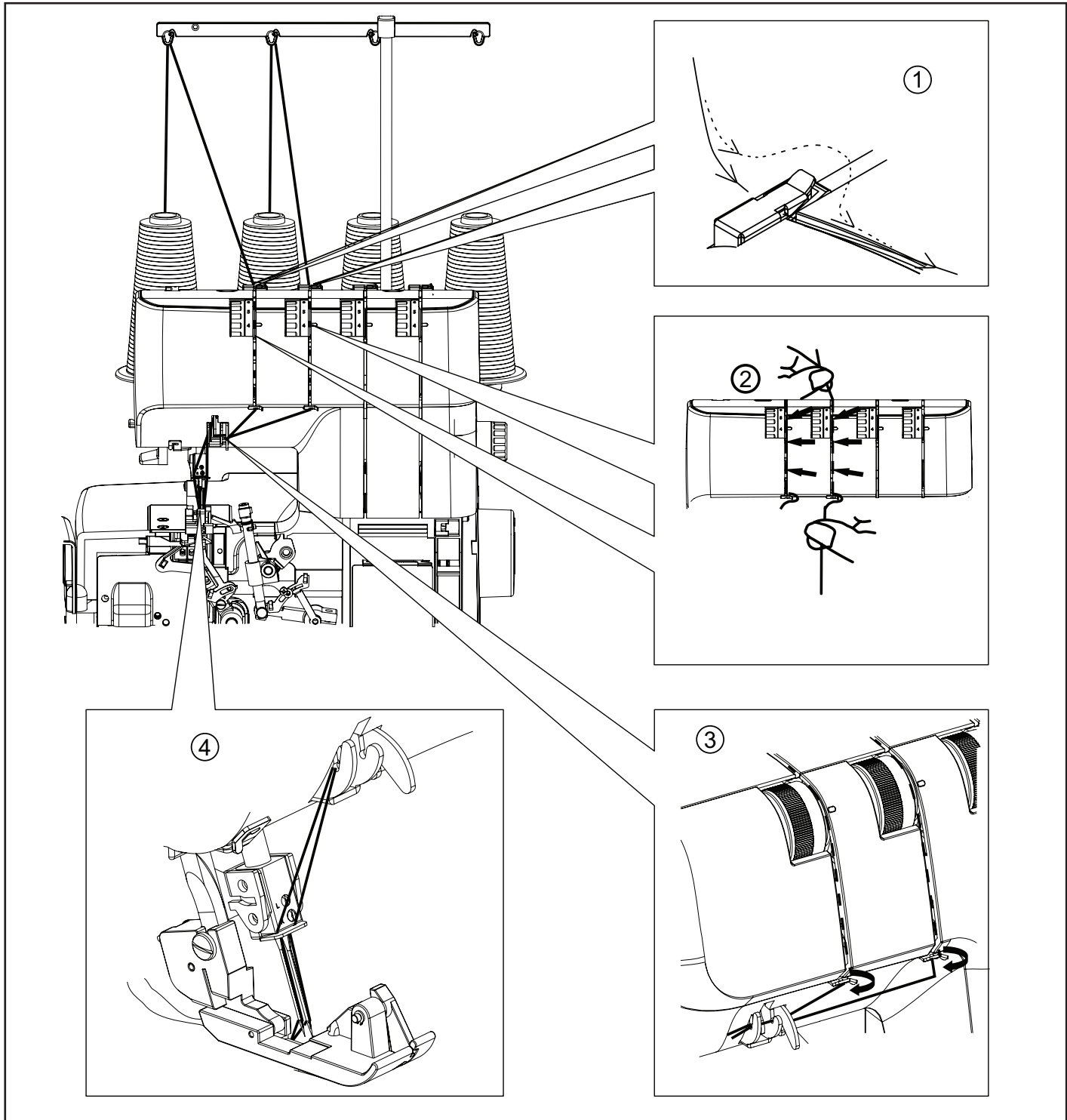
Alasiepparin langoittaminen

1. Syötä lanka langanohjaimen kuvan mukaisesti.
2. Vedä alempi lanka kiristysuran läpi. Pidä langasta kiinni vasemmalla kädelläsi ja vedä oikealla kädellä napakasti alas.
3. Vie lanka langanohjaimiin kuvan mukaisesti.
4. Pujota lanka alasiepparin silmään ja sitten yläsiepparin yli. Varmista, että lanka on yläsiepparin päällä (ei alla). Muuten saumuri ei ompele. Jätä noin 10 cm:n häntä.



Neulalankojen pujottaminen

1. Syötä lanka langanohjaimen kuvan mukaisesti.
2. Vedä neulalangat kireyslevyjenläpi. Pidä langasta kiinni vasemmalla kädelläsi ja vedä oikealla kädellä napakasti alas.
3. Vie lanka langanohjaimiin kuvan mukaisesti.
4. Pujota neulat neulansilmään edestä taakse ja vie ne paininjalan oikeaa laitaa pitkin jättäen noin 10 cm:n hännän.

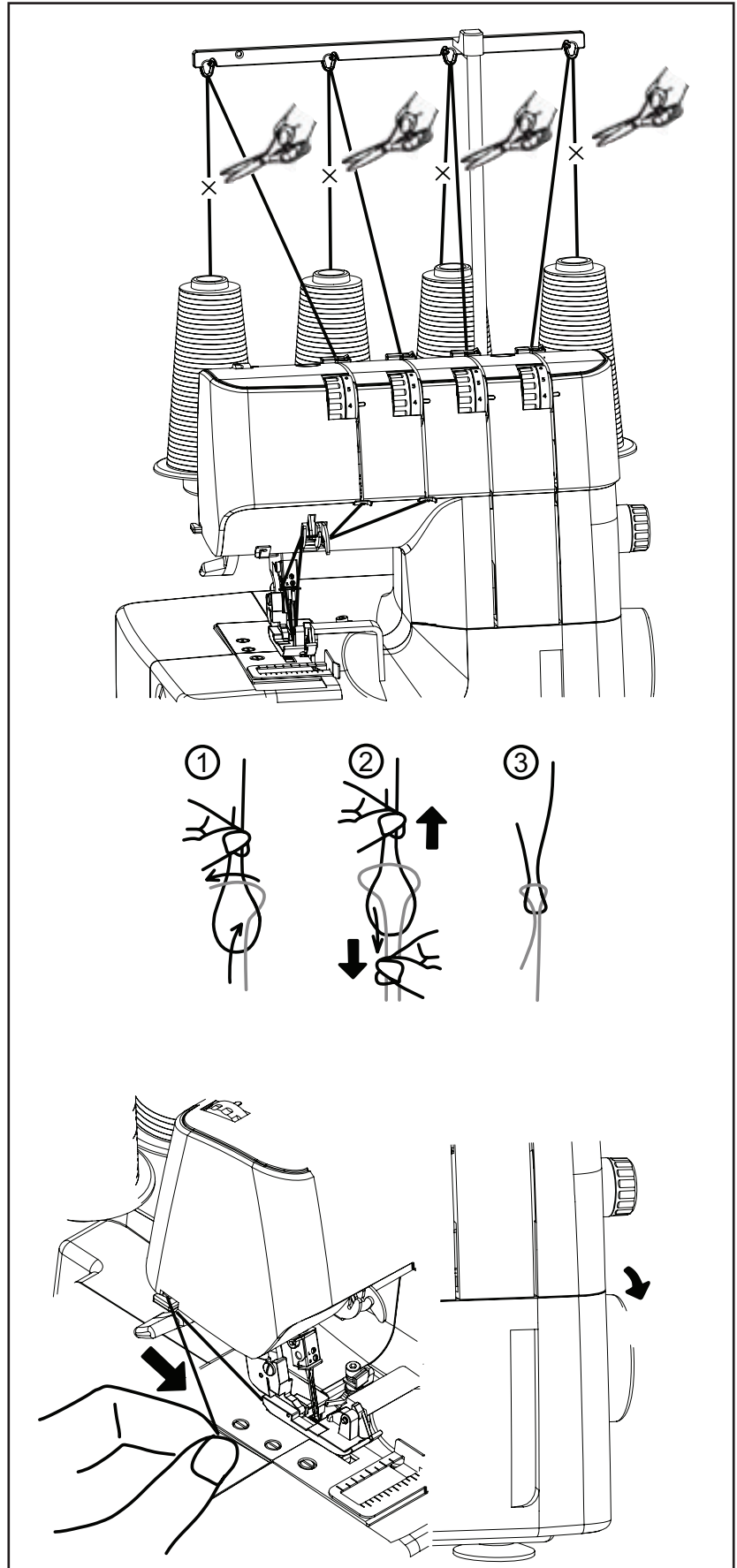


Hyödyllisiä vinkkejä

Lankojen vaihtaminen

Seuraavat vaiheet voivat olla hyödyllisiä vaihtaksesi langat nopeasti.

1. Katkaise vanhat langat rullan/kartion läheltä. Solmi uudet langat kuvan mukaisesti.
2. Nosta paininjalka.
3. Laske neulatanko alimpaan asentoonsa kääntämällä käsipyörää itsestäsi pois päin. Vedä varovasti vanhoista langoista, kunnes yhdyssolmut kulkevat neulansilmien ja siepparien silmien läpi.



Neulalangan katkaiseminen

Rispaantunutta lankaa voi olla vaikea pujottaa neulansilmään.

Vedä lanka lankaveitseen ja käännä käsipyörää itseesi päin saadaksesi siistin leikkauspään kuvan mukaisesti.

Koeompelu

Kun langoitus on valmis, käytä samaa kangasta, jonka aiot ommella, ja tee koeompelu alla olevien ohjeiden mukaisesti.

1. Kun kaikki langat ovat paininjalan jalan alla, vedä ne varovasti vasemmalle ja laske sitten paininjalka. Kierrä käsipyörää itseäsi kohti muutaman kierros nähdäksesi, ovatko ompeleet muodostuneet oikein.

2. Käynnistä saumuri alhaisella nopeudella ja syötä testikangasta paininjalan alle työntämällä sitä hieman eteenpäin. (Tämä voidaan tehdä paininjalka alhaalla useimmille kankailla lukuun ottamatta hyvin paksuja materiaaleja.)

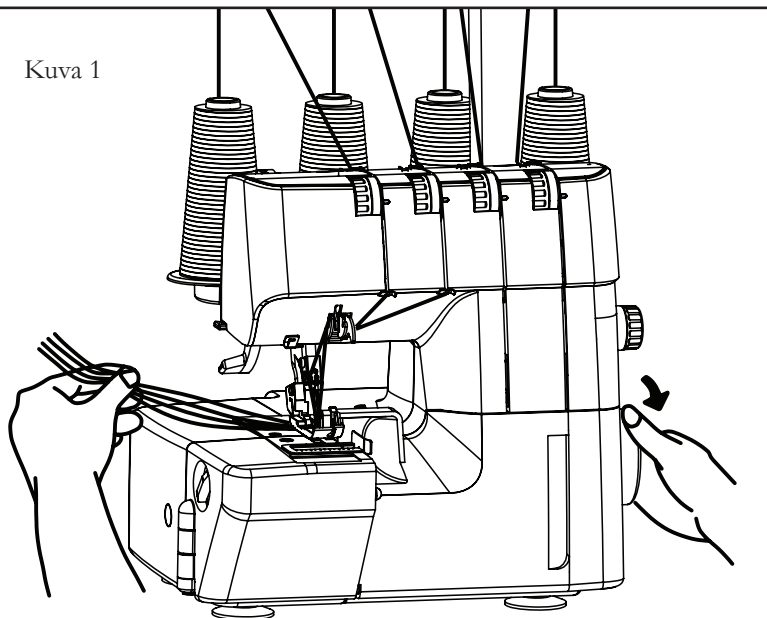
Ohjaa kangasta kevyesti ja anna saumurin syöttää kangasta automaattisesti.

3. Tarkista langankireydet koeompelemalla tilkulle.

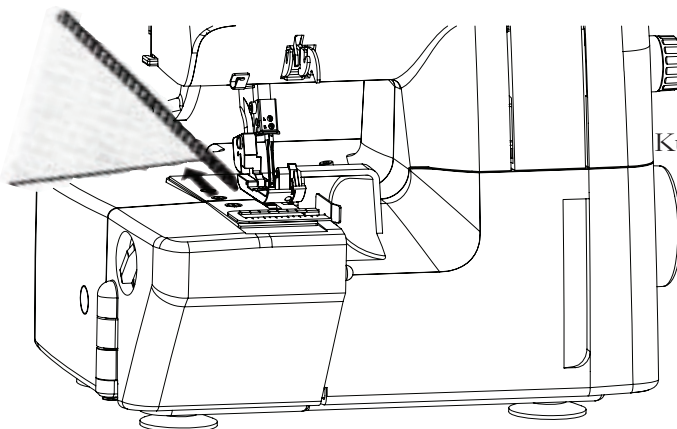
4. Jatka kankaan loputtua ompelua hitaasti ja vedä lankoja varovasti taakse, kunnes 5-6 cm lankaketjua varmistuu ilman kangasta.

5. Katkaise lanka lankaveitsellä tai saksilla.

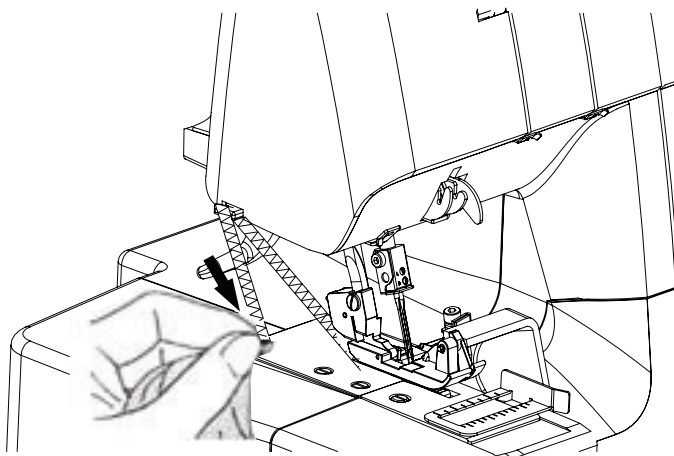
Kuva 1



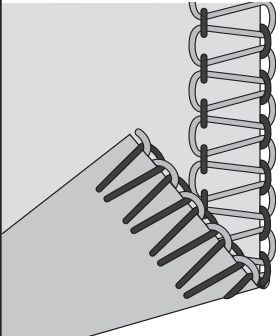
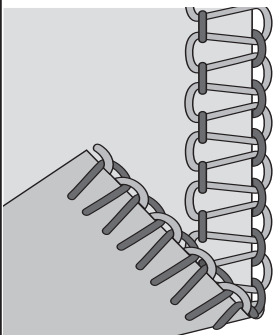
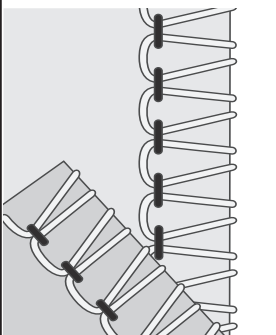
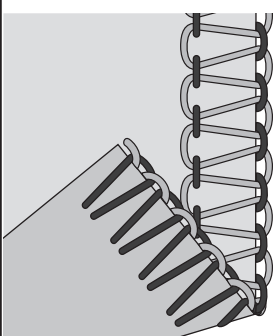
Kuva 2

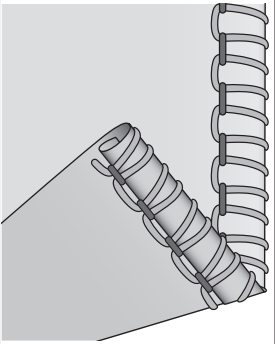
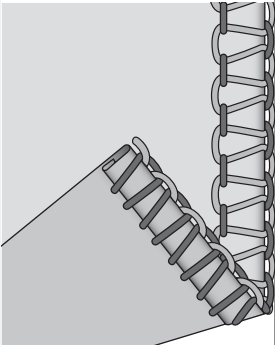
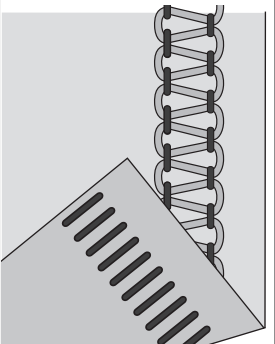
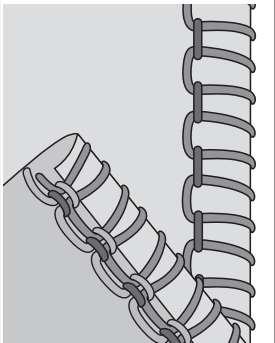


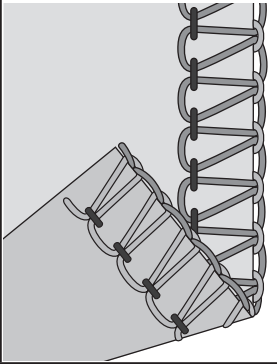
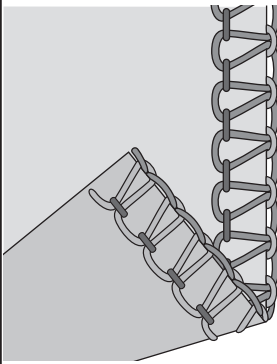
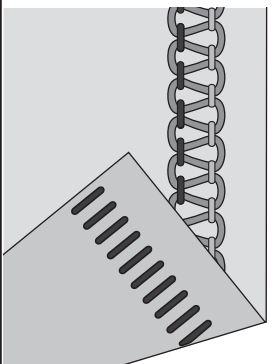
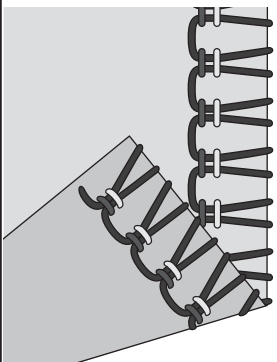
Kuva 3

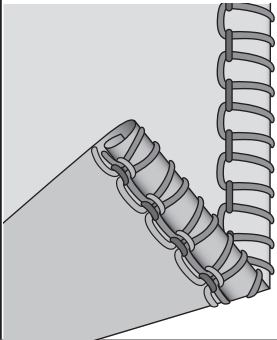
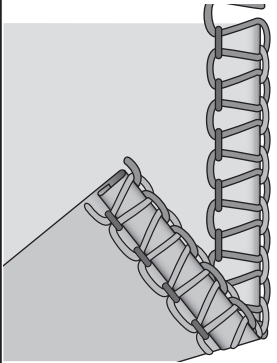
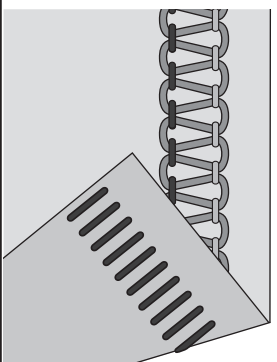
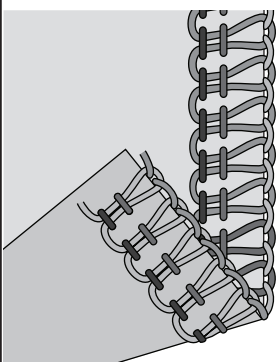


OMMELASETUKSET

Yhdistelmä Ommel	Neulan asema	Leikkuu- leveys	Tikin pituus	Lankojen lu- kumäärä	Luonno- spiikki	Siepparin- muunnin 2-lankaiselle ompeleelle	Langankireys			
							Vasen neula	Oikea neula	Yläsiep- pari	Alasiep- pari
Kaksilankainen ylikuotteluommel, leveä 	Vasen	6	2.5	2	A	Kyllä	1	-	-	7
2-lankainen ylikuotteluommel, kapea 	Oikea	6	2.5	2	B	Kyllä	---	1	---	8.5
2-lankainen ylikuottelu, leveä 	Vasen	6	3.5	2	A	Kyllä	4	---	---	1
2-lankainen ylikuottelu, kapea 	Oikea	6	3	2	B	Kyllä	---	4	---	5

Yhdistelmä	Neulan asema	Leikkuleveys	Tikin pituus	Lankojen lukumäärä	Luonnospiikki	Siepparinmuunnin 2-lankaiselle ompeleelle	Langankireys			
							Vaseneula	Oikeaneula	Yläsieppari	Alasieppari
Ommel 	Oieka	6	2	2	Ei mitään	Kyllä	---	5	---	4
Kaksilankainen kiertopäärme 	Oieka	4	2	2	Ei mitään	Kyllä	---	1	---	8.5
Kaksilankainen kapeareunusommel 	Vasen	6	2.5	2	A	Kyllä	1	---	---	5.5
Kaksilankainen laakosommel 	Oieka	7	P	3	Ei mitään	Ei	---	4	3.5	5.5

Yhdistelmä Ommel	Neulan- asema	Leikkuu- leveys	Tikin pituus	Lankojen lukumäärä	Luonno- spiikki	Siepparin- muunnin 2-lankaiselle ompeleelle	Langankireys			
							Vasen neula	Oikea neula	Yläsiep- pari	Alasiep- pari
3-lankainen ylikuottelu- ommel, leveä 	Vasen	6	3	3	A	Ei	4	---	4	3.5
3-lankainen ylikuottelu- ommel, kapea 	Oieka	6	3	3	B	Ei	---	4	5	4
2-lankainen laakaom- mel 	Oieka	5	3	3	B	Ei	---	0	4	9
3-lankainen joustava huolittelu 	Vasen & Oieka	6	P	3	A	Kyllä	4	4	---	2

Yhdistelmä	Neulan- asema	Leikkuu- leveys	Tikin pituus	Lankojen lukumäärä	Luonno- spiikki	Siepparin- muunnin 2-lankaiselle ompeleelle	Langankireys			
							Vasen neula	Oikea neula	Yläsiep- pari	Alasiep- pari
3-lankainen kier- topäärme 	Oieka	6	R	3	Ei mitään	Ei	---	4.5	3.5	4
3-lankainen kapea reunus 	Oieka	6	2	3	Ei mitään	Ei	---	4	4	0.5
3-lankainen laakaom- mel, leveä 	Vasen	5	3	3	B	Ei	0	---	3.5	9
4-lankainen simultaan- itikki 	Vasen & Oieka	6	3	4	A	Ei	4	4	4	4

3-lankainen huolitteluommel yhdellä neulalla

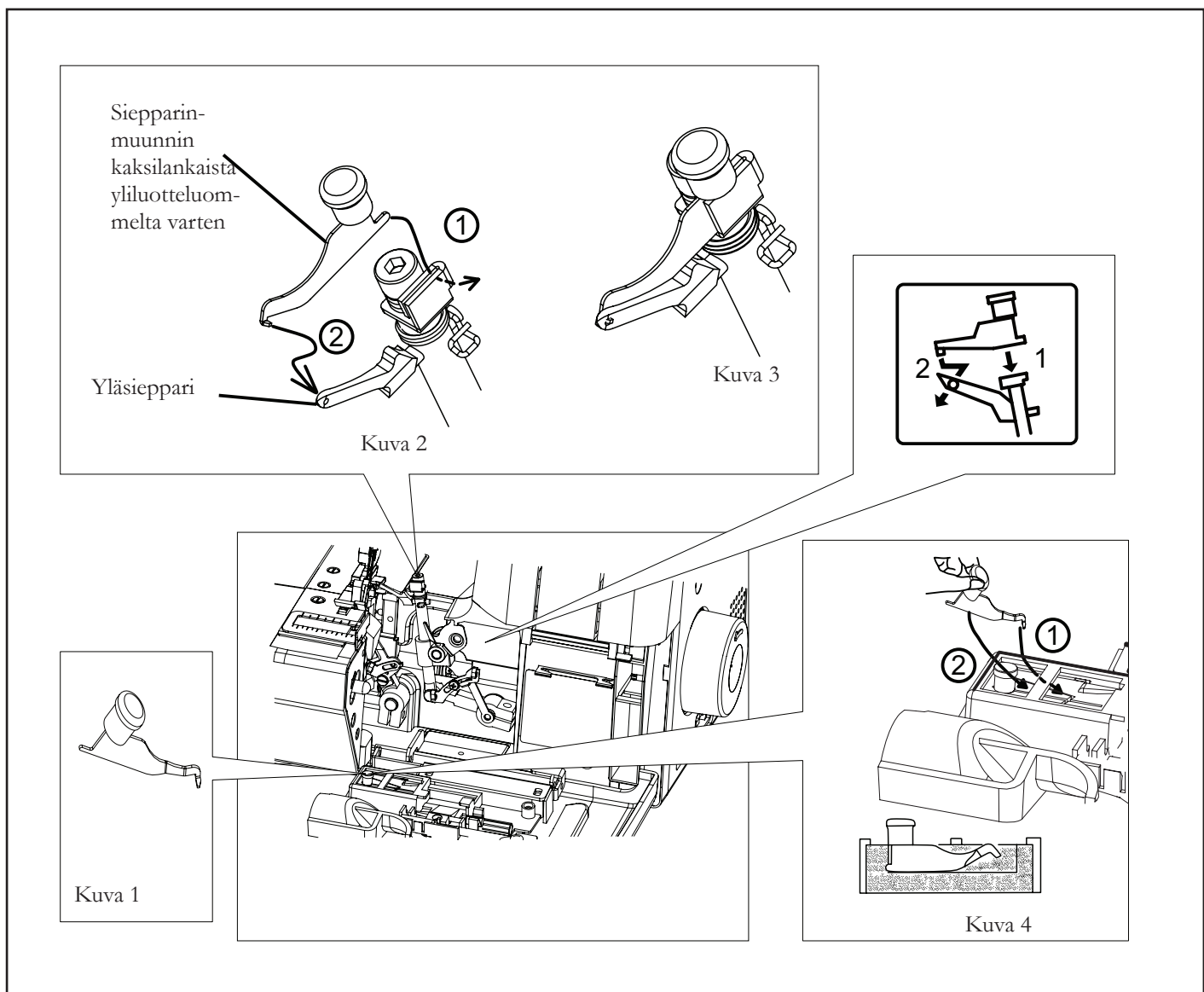
Pujottamalla langan vain VASEMPAAN neulaan syntyy 7 mm:n leikkuuleveys ja vain OIKEAAN neulaan syntyy 3,8 mm:n leikkuuleveys.

Säätäminen 2-lankaiseen ompeluun

Jos haluat ommella vain kahdella langalla, avaa ensin etuluukku ja työtaso ja nosta neula yläasentoonsa kääntämällä käsipyörää itseesi päin. 2-lankaisessa ompelussa käytetään vain yhtä neulaa. Käytä oikeaa tai vasenta neulaa valitsemasi ompelun mukaan.

Aseta käyttämätön neula takaisin neulapakkaukseen tai tarvikepussiin.

1. Vedä siepparin muunnin ulos kuvan 1 osoittamalla tavalla.
2. Kiinnitä siepparinmuunnin yläsieppariin kuvan 2 kuvan 3 osoittamalla tavalla.
3. Kun et käytä muunninta, aseta se pidikkeeseen tiukasti kuvan 4 osoittamalla tavalla.



Kapea ja rullapäärme, nirkko-ommel

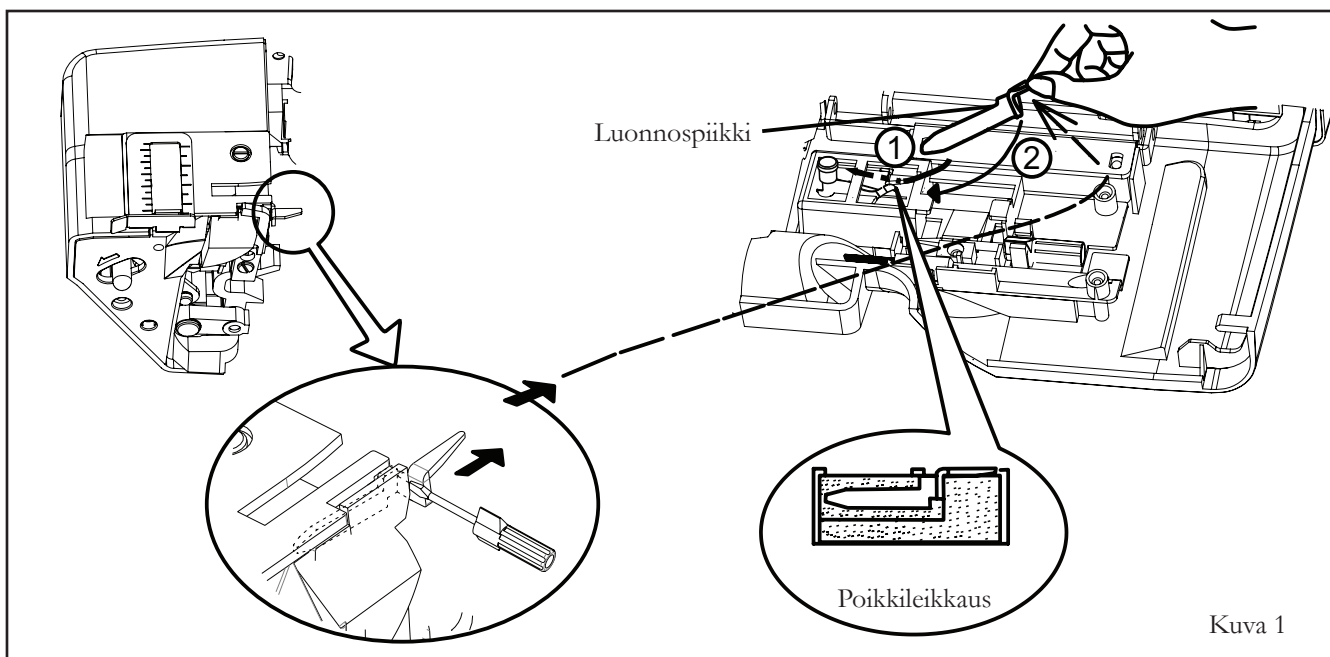
Kapea ja rullapäärme sopivat ohuisiin kankaisiin, kuten organzaan, kevyeen puuvillaan, silkkiin jne.

Nirkko-ommel sopii reunahuolitteluun ohuille kankaalle, kuten läpikuultavat kankaat, viskoosi, voilee yms.

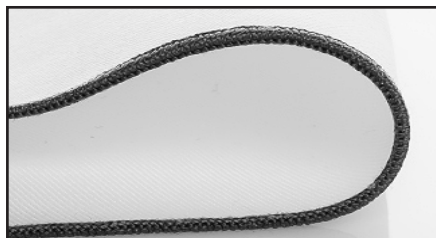
Tämä ommeltyyppi ei sovi paksumpien kankaiden päärmäämiseen.

1. Nosta paininjalka.
2. Avaa etuluukku ja työtaso.
3. Irrota luonnospiikki pistolevystä ruuvitaltalla ja aseta se kuvan mukaisesti etuluukkuun tai tarvikepussiin.
4. Säädä kone sivun 19 mukaan.

HUOM: Kun olet valmis, laita luonnospiikki jälleen paikalleen. Varmista, että se menee tarpeeksi syväälle kuvan 1 osoittamalla tavalla. Kun olet irrottanut luonnospiikin, aseta se tukevasti pidikkeeseen saumurin etuluukun sisään kuvan 1 mukaisesti tai laita se tarvikepussiin.



Kapea päärme



Rullapäärme

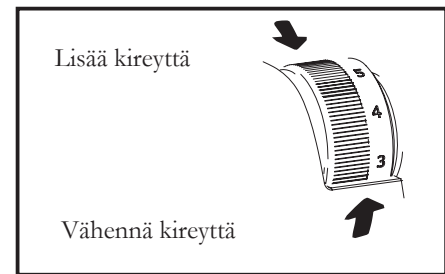


Nirkko-ommel

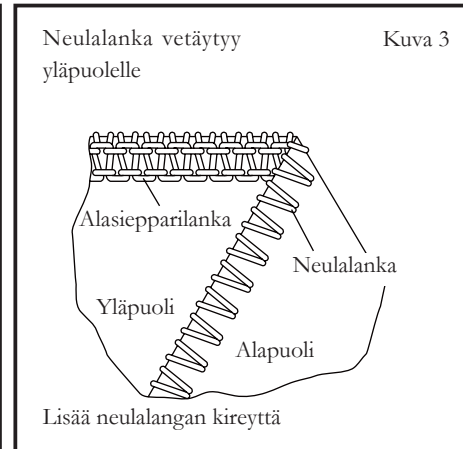
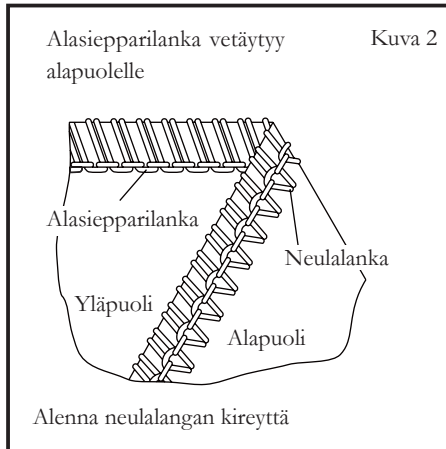
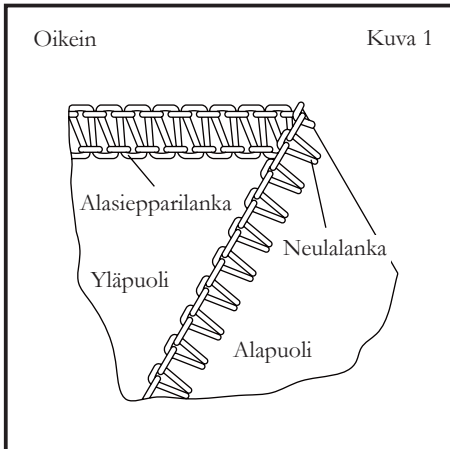
Langankireyden säätäminen

Valitsimen kääntäminen suurempaa numeroa kohti lisää langankireyttä. Valitsimen kääntäminen pienempää numeroa kohti alentaa langankireyttä.

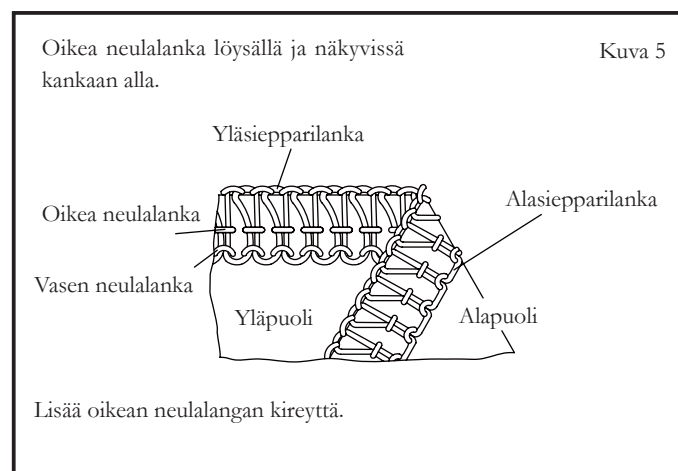
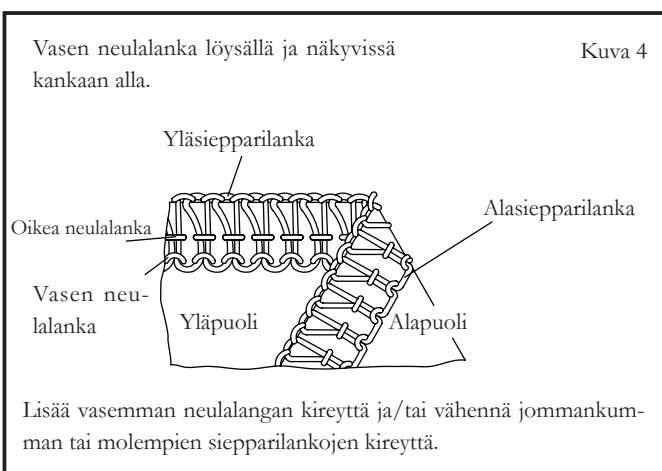
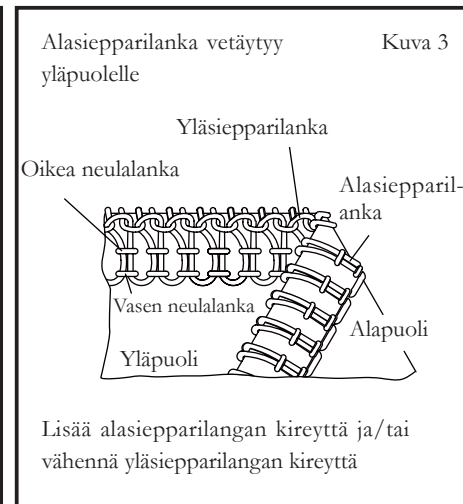
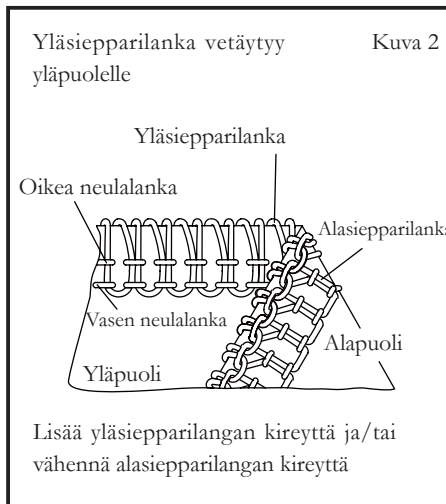
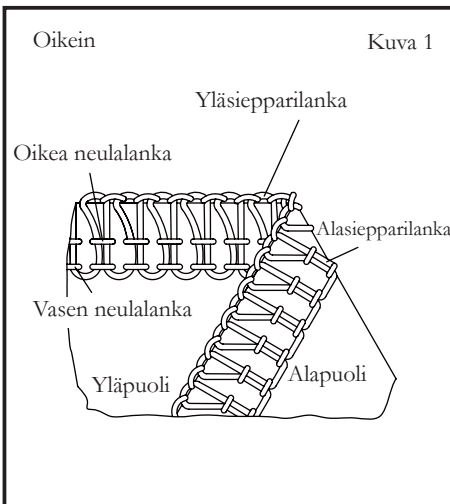
Testaa jokainen langankireys samalla kankaalla, jota aiot ommella.



Kaksilankainen ompelu



Nelilankainen ompelu



Tikin pituuden säätäminen

Käännä tikin pituuden valitsin halutulle arvolle.

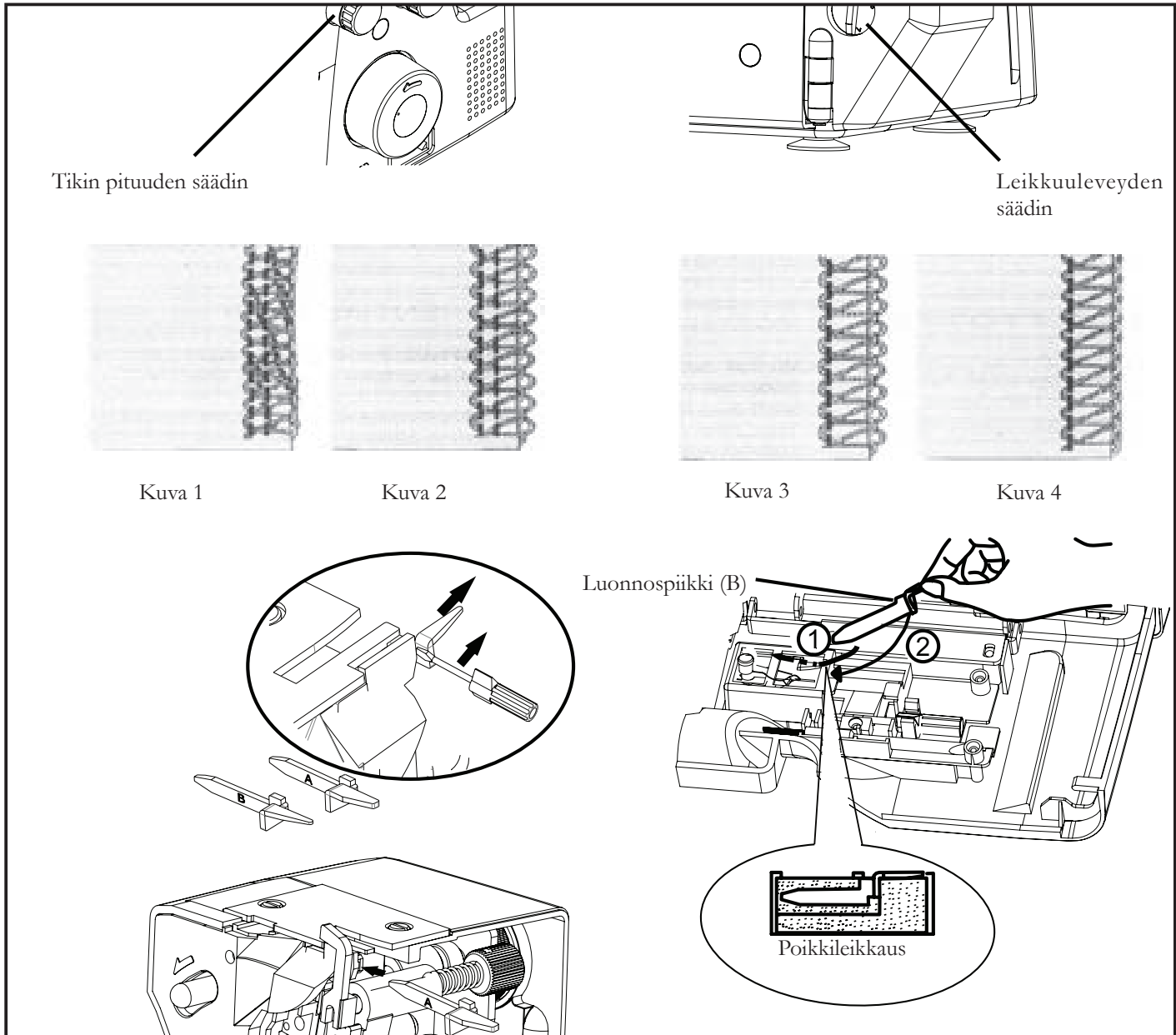
Mitä suurempi luku, sitä pidempi tikki. Tällä valitsimella voi säätää ompeleen pituutta 1 - 5 mm.

Leikkuuleveyden säätäminen

Leikkuuleveyttä voi säätää 4-7 mm kääntämällä leikkuuleveyden valitsinta kangastyypin mukaan.

Vakioleveydeksi on asetettu 6 mm, kun saumuri toimitetaan tehtaalta. Käännä se kohti arvoa 5, jos kankaan reuna rypistyy ompelun aikana. (Kuva 1)

Käännä sitä kohti arvoa 7, jos silmukat roikkuvat reunasta. (Kuva 2)



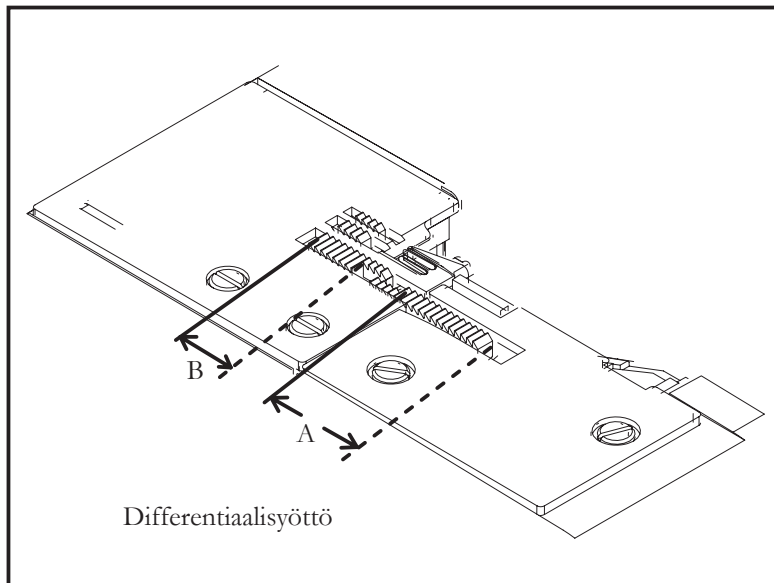
Luonnospiikki (B)

Lankalenkit voivat olla reunasta löysiä, kun ompelet ohutta kangasta 3-lankaisella ompeleella (vain oikealla neulalla) leikkuuleveyden ollessa 4-5 (kuva 3). Vaihda tällöin luonnospiikki kohdasta (A) kohtaan (B) saadaksesi aikaan siistin ompeleen (Kuva 4).

Differentiaalisyöttö

Differentiaalisyötössä on kaksi syöttäjää, yksi edessä (A) ja toinen takana (B).

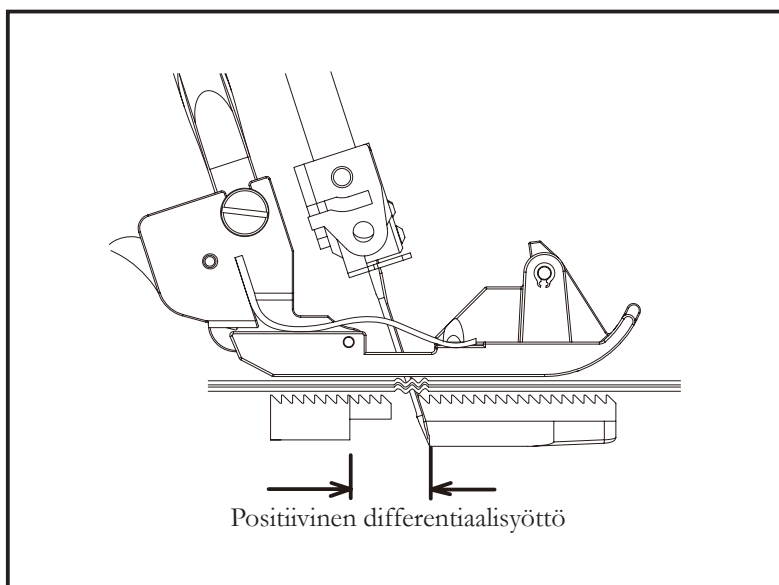
Kummallakin syöttäjärivillä on yksilöllinen syöttömekanismi, joka mahdollistaa kankaan syötön eri suhteissa.



Positiivinen differentiaalisyöttö

Kun syöttäjän (A) eturivi on asetettu positiiviseen differentiaalisyöttöön, se tekee pidemmän syöttöliikkeen kuin syöttäjän takarivi (B).

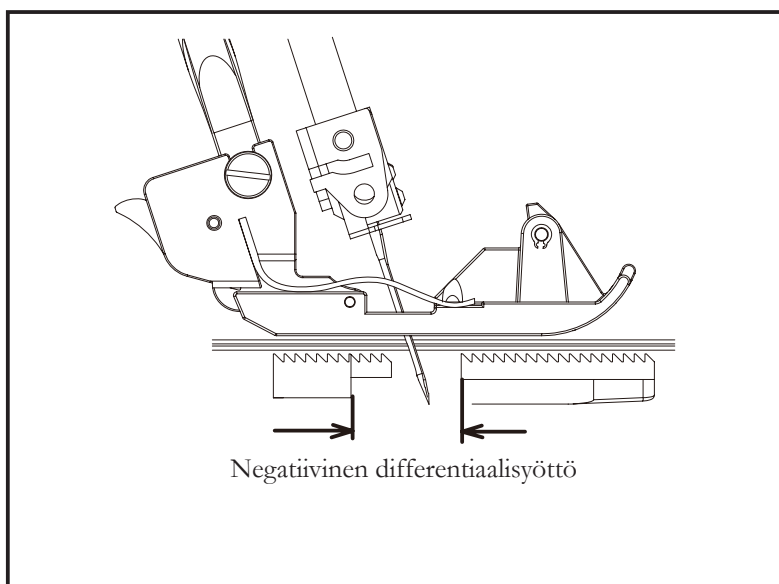
Tämä vaikuttaa siihen, että kankaan kertyminen paininjalan alla tasoittaa kankaan aaltoilua ja estää vääristymän.



Negatiivinen differentiaalisyöttö

Negatiiviselle differentiaalisyötölle asetettu syöttäjän (A) eturivi tekee lyhyemmän syöttöliikkeen kuin syöttäjän takarivi (B).

Tämä saa aikaan venymisen paininjalan alla ja estää kankaan poimuttumisen.



Differentiaalisyötön säätäminen

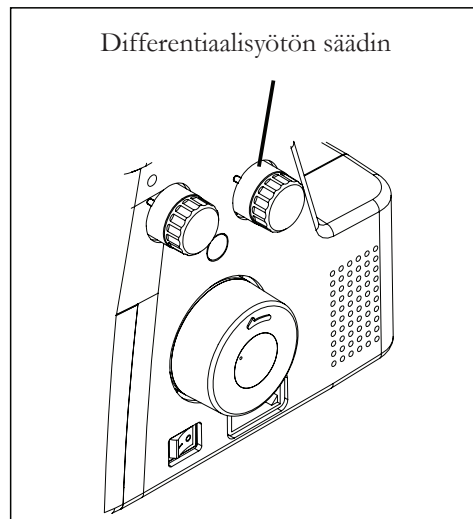
Käännä differentiaalisyötön säädin haluttuun suuntaan alla olevan taulukon mukaisesti.

Säädön voi tehdä välillä 0,7 (negatiivinen vaikutus) ja 2 (positiivinen vaikutus). Nämä asetukset antavat parhaan syöttösuhteen.

Normaaliompelessa valitsin on arvolla 1.

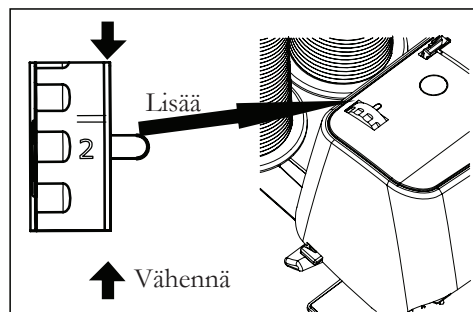
Valitsinta voi kääntää myös ompelun aikana.

VAIKUTUS JA SOVELTAMINEN	SYÖTTÖTYYPPI	ASETUS	SYÖTTÖSUHDE TAKAA: EDESTÄ
Aaltoilemattomat saumat, poimutus	Positiivinen differentiaalisyöttö	1-2	---+---
Ei differentiaalisyöttöä	Neutraali syöttö	1	---+---
Ryppyttömät saumat	Negatiivinen differentiaalisyöttö	0,7 -1	-----+---



Paininjalan puristuksen säädin

Paininjalan puristus on esisäädetty tehtaalla, joten sitä ei tarvitse säätää tavalliseen ompeluun. Jos säätö on tarpeen, käännä paininjalan puristuksen säädin suuremmalle arvolle lisätäksesi tai pienemmälle arvolle vähentääksesi puristusta.

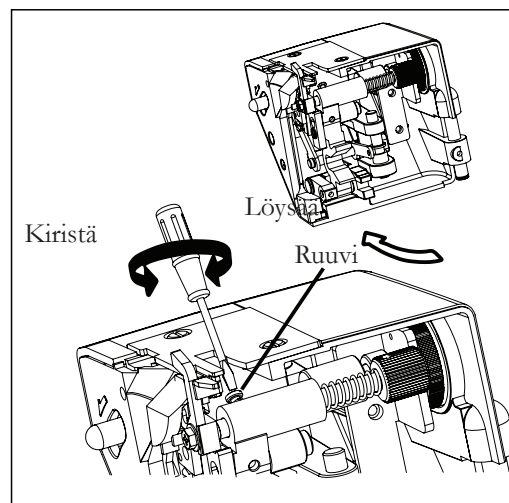


Erityisen paksujen kangaiden tai useiden kangaskerrosten ompeleminen

Tällä saumurilla voi ommella hyvin monenlaisia kankaita, mutta suosittelemme ruuvien kiristämistä, jos ompelet erityisen paksuja kankaita tai useita kangaskerroksia. Avaa työtaso.

Löysää ruuvia, kun ompelen ohuita tai normaaleja kankaita tai kääntäessäsi leikkuuleveyden säädintä. Muuten kangas ei ehkä leikkaudu hyvin.

Saumuri on esisäädetty tehtaalla normaalipainoisia kankaita varten.



Perustekniikat

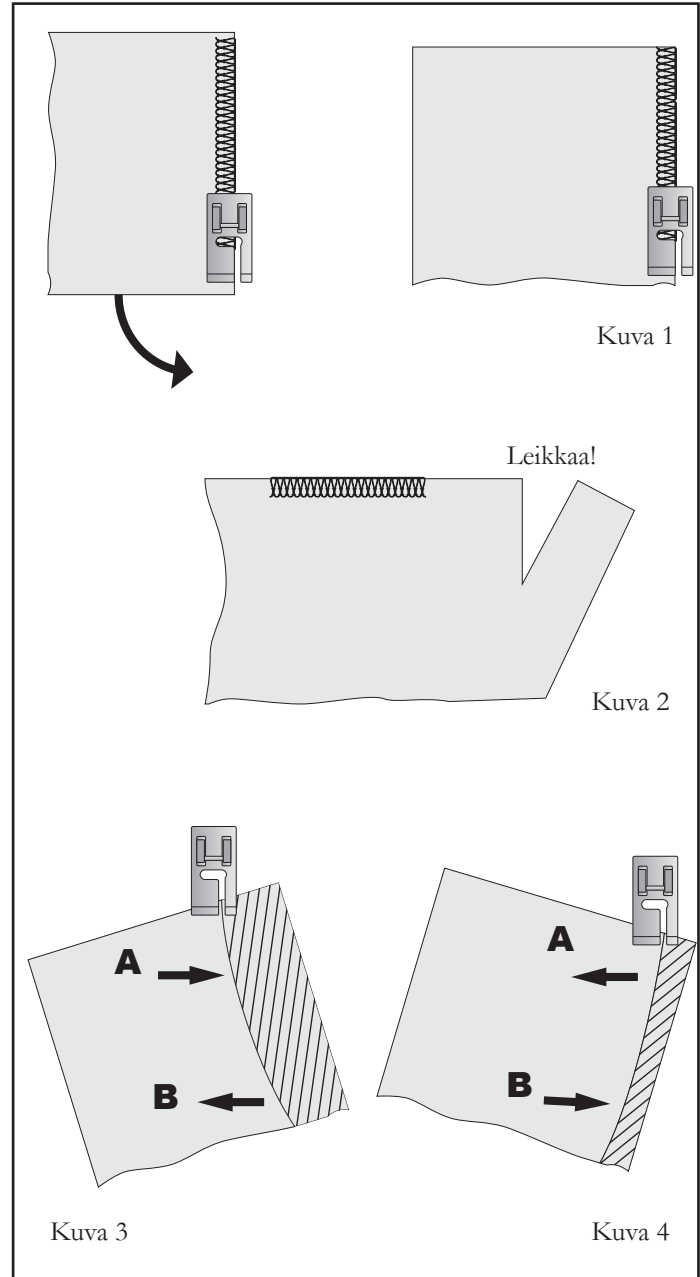
1. Kun pääset kankaan reunaan, lopeta ompeleminen neula kankaan yläpuolelle.
2. Nosta paininjalka ja vedä lankaketjua varovasti juuri sen verran, että luonnospiikki tyhjenee.
3. Käännä kangas, laske paininjalka ja aloita ompelu uuteen suuntaan. Kuva 1.

HUOM: Kun saumaat ja leikkaat samanaikaisesti, leikkaa kangas uutta ompelulinjaa pitkin noin 3 cm ennen kankaan kääntämistä. Kuva 2

Kaarevien reunojen ompelu

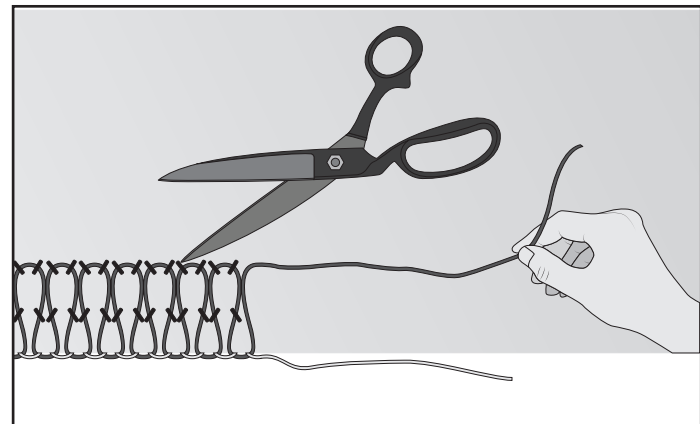
Ohjaile kangasta sisäkaarteissa varovasti kankaan leikkuulinjan jalan oikean etuosan alla (tai hieman vasemmalla), paina vasemmalla kädelläsi pistettä A nuolen suuntaan ja paina samalla oikealla kädellä hieman päinvastaiseen suuntaan pisteessä B. Kuva 3

Ulkokaarteissa aseta kangas paininjalan alle samalla tavalla, mutta paina vastakkaisiin suuntiin. Kuva 4



Ompeluiden purkaminen kankaasta

Jos haluat poistaa jo ommellut ompeleet, katkaise neulalanka säännöllisin väliajoin ja vedä siepparilangat ulos.



Nauhavahvisteinen saumausommel

Nauhavahvisteista saumausommelta voi käyttää olka-, hiha- tai sivusauman vahvistamiseen erityisesti ommeltaessa vaatteita joustavista kankaista. Koristeompeleisiin voi käyttää kontrastiväristä neulelankaa. Saumuri on varustettu paininjalalla, joka on suunniteltu syöttämään nyöri tai lanka varmuusompeleen vasemmalle tai oikealle puolelle. Noudata seuraavia ohjeita:

1. Aseta “nyöri”, kuten virkattu puuvilla-, efekti-, villa-, neulelanka tai kuminauha saumurin lankatapin takaosaan. Vie nyöri ohjainten (1) ja (2) läpi ja sitten vasemman neulalankaohjaimen läpi. Katso kuva 1.
2. Aseta nyöri joko etu- tai takareiän läpi (käytön mukaan, katso kuvat 2 ja 3) paininjalkaan ja työnnä se jalan alle ja taakse.
3. Aseta kangas ommeltavaksi normaalisti.

Aloita hitaalla nopeudella ja tarkkaile, syöttyykö lanka oikein, ja lisää nopeutta tarpeen mukaan.

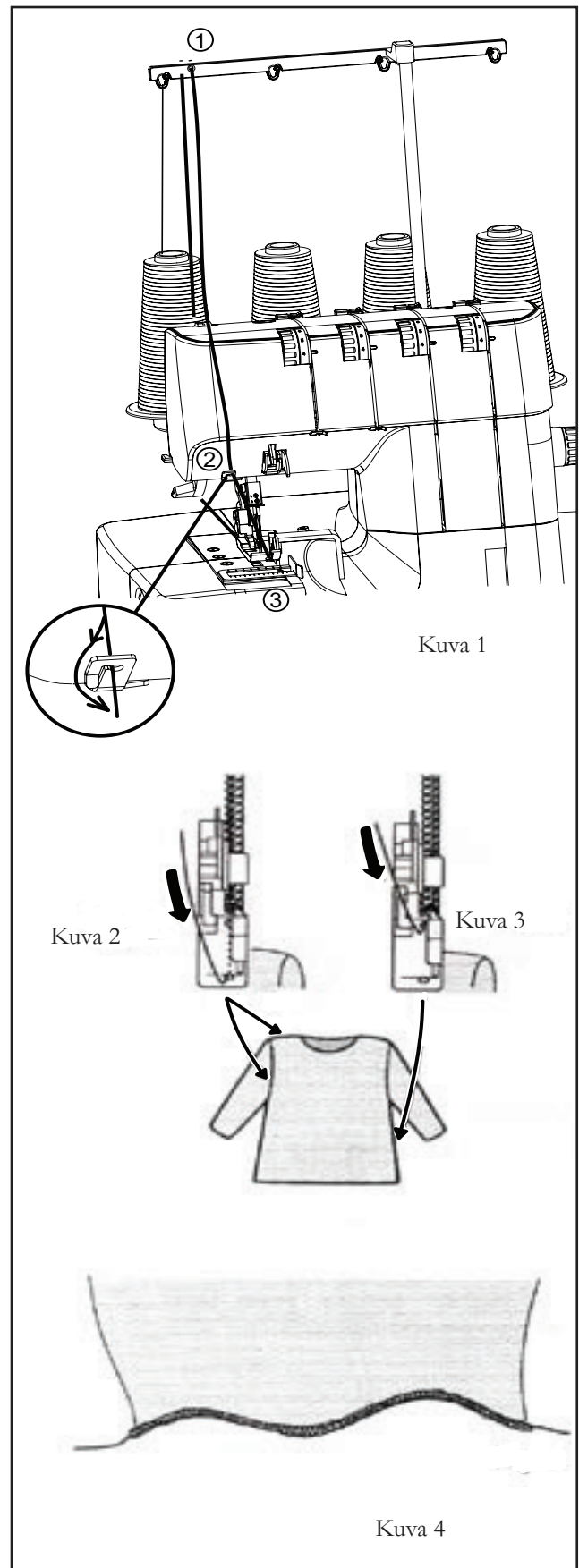
Olkapään tai hihojen yhdistämisessä vie nyöri etureiän läpi varmistaen, että se on kiinni vasemman ja oikean neulan langan välissä, kun se ohjataan etureiän läpi. (Kuva 2).

Sivusaumoja ommeltaessa vie nyöri takareiän läpi varmistaen, että se on oikeassa paikassa neulalangan suhteen. (Kuva 3)

Koristeompeleita varten voit viedä kontrastilangan joko etureiän läpi tai halutessasi kunkin reiän läpi.

Jos haluat tehdä aaltoilevan päärmeen täytenyöri avulla (kuva 4), vie nyöri takareiän läpi ja ompele RULLAPÄÄRME.

Tätä käytetään hameen mm. helmaan.



Kuva 4

Koriste-efektit

Tässä ohjekirjassa täysin kuvatus normaalin saumausompeleen lisäksi voit toteuttaa saumurilla myös erilaisia koristeita, kuten laakaompeleen, puskusauman, hiuslaskoksia tai punottua koristenyöriä. Katso alla.

Laakaommel kahdella tai kolmella langalla (litteä sauma)

Taita kangas laakaompeleen kohdalta ja ompele taitetun reunan päälle varmistaen, että taitos ei leikkaannu. Kuva A

Avaa kangas, vedä langanpäät nurjalle ja paina tasaiseksi.

Lopullista ulkonäköä voidaan parantaa käyttämällä alasiiepparis- sa napinläpilankaa tai kirjontalankaa.

Puskusaumat kahdella tai kolmella langalla (litteä sauma)

Aseta kaksi kankaanpalaa nurjat puolet vastakkain ja saumaa reunaa pitkin. Avaa ja silitä.

Käyttämällä erivärisiä kankaita ja lankaa syntyy kaunis "tilk- kutäkkivaikutelma".

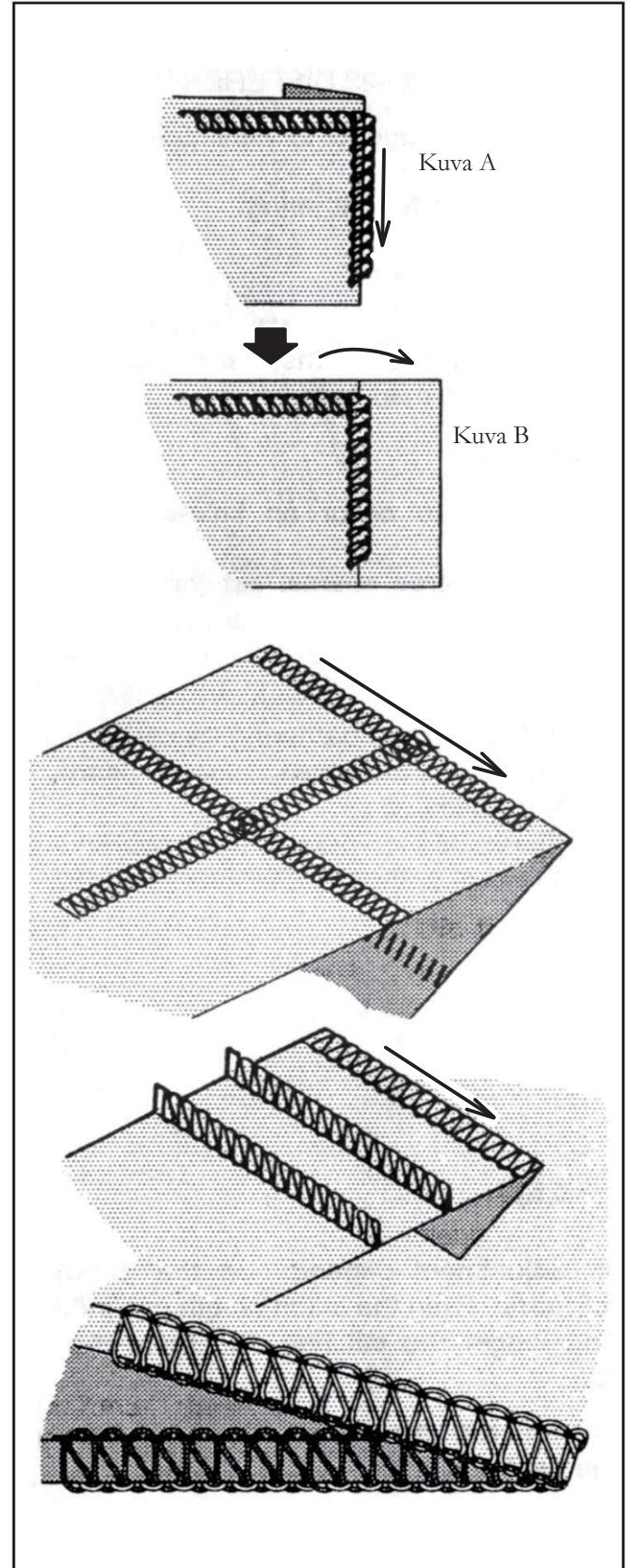
Hiuslaskokset kolmella langalla

Taita kangas kohdasta, johon haluat hiuslaskoksen ja ompele varmistaen, että taitos ei leikkaannu. (Katso sivu 25). Vedä lan- koiden päät nurjalle ja silitä.

Koristeompeleen tekeminen kolmella langalla

Ompele saumurilla koristenyöriin yli pitäen siitä varovasti kiinni molemmin käsin ja varmistaen, ettet leikkaa reunaa. (Katso sivu 25).

HUOM: Vähennä langankireyttä, kun käytät paksumpia koristelankoja.



Differentiaalisyötön sovellukset

Katso sivut 26-27, Differentiaalisyöttö.

Differentiaalisyöttö on suunniteltu minimoimaan kankaan rypistyminen ja aaltoilu. Sen avulla on myös helppo poimuttaa.

1. Kangas rypistyy

Rypistymistä saattaa tapahtua kudotuissa tai hyvin ohuissa kankaissa.

Säädä differentiaalisyöttö alle arvon 1, jotta saumat eivät vedä ryppeyn.

2. Aaltoilu

Aaltoilua saattaa tapahtua neuloksissa tai joustavissa kankaissa.

Säädä differentiaalisyöttö yli arvolle 1, jotta saumat eivät ala aaltoilla.

3. Poimuttaminen

Differentiaalisyötön avulla on helppo poimuttaa ohutta kangasta. Poimutuksia käytetään vyötäröillä, hihanpyöriöissä, hihansuissa ja röyhelöissä jne.

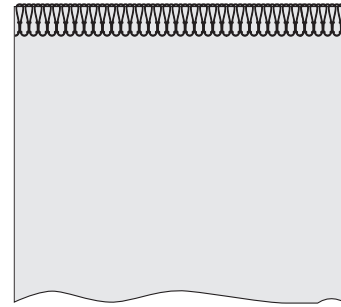
Säädä differentiaalisyöttö arvolle 1.5–2, niin kangas poimuttuu ompelun aikana.

Kannattaa myös lisätä neulalankojen kireyttä ja pidentää tikin pituutta.

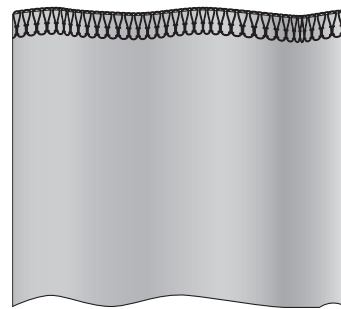
Tärkeää

Tarkka säätö riippuu kankaan paksuudesta ja joustavuudesta. Myös tikin pituus voi vaikuttaa tarvittavaan asetukseen. Mitä pidemmät tikit, sitä enemmän kangas poimuttuu.

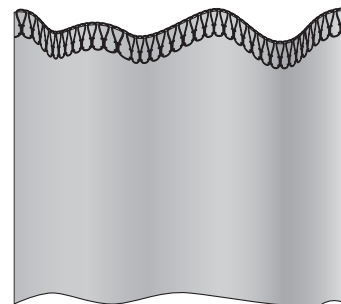
Tee aina koeompelu kankaalla, jota aiot käyttää, jotta löydät oikeat säädöt.



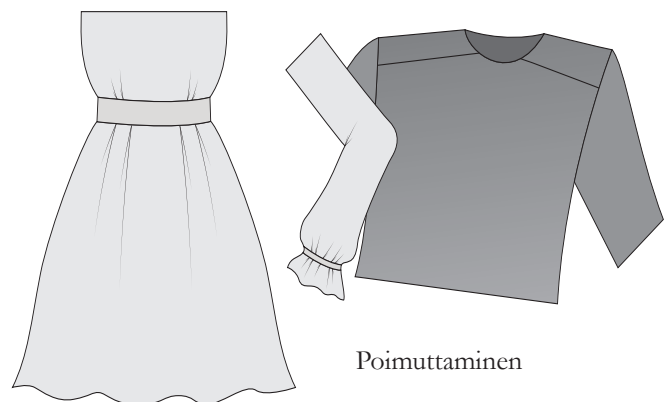
Rypistymättömät ja aaltoilemattomat saumat



Kangas rypistyy



Aaltoilu



Poimuttaminen

3. SAUMURISTA HUOLEHTIMINEN

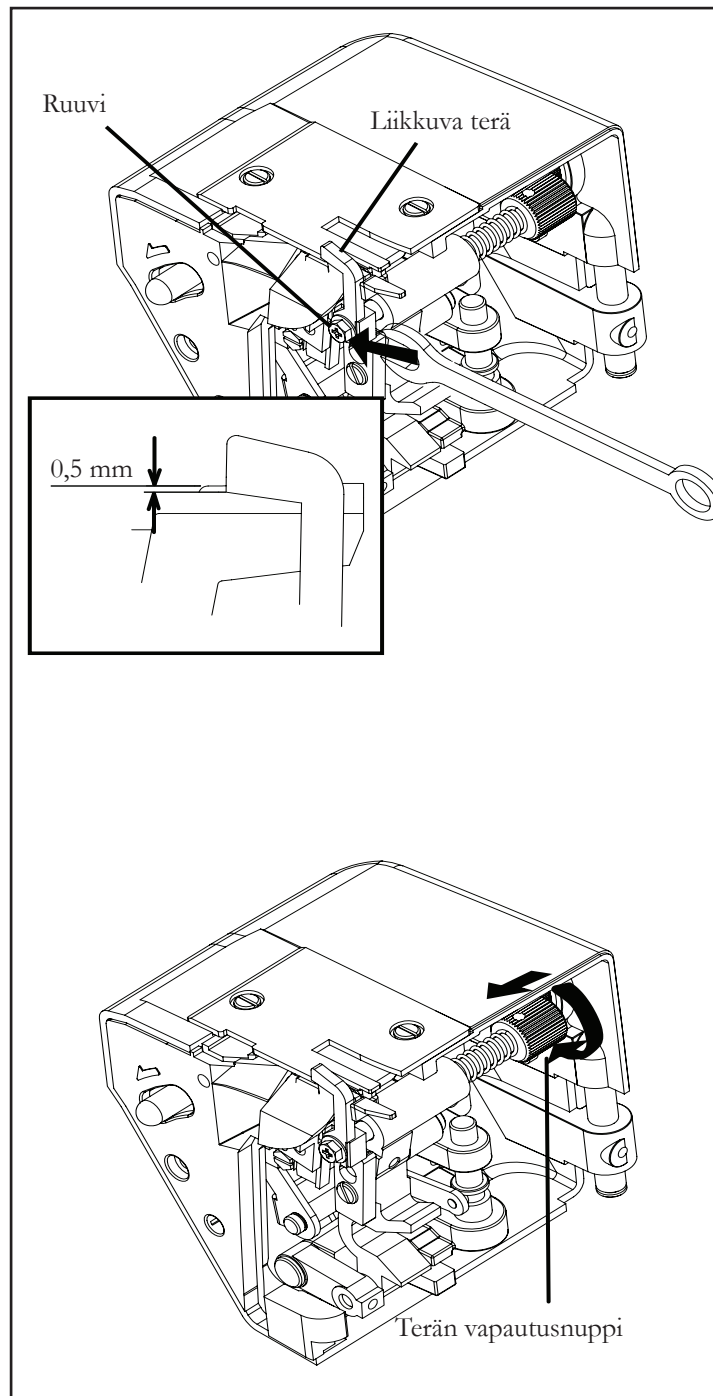
Yläterän vaihtaminen

Vaihda yläterä seuraavasti, jos se muuttuu tylsäksi. Lisävarusteistasi löytyy varaterä.

HUOM: Kiinteä alaterä on valmistettu kovasta erityismateriaalista, eikä sitä tarvitse vaihtaa.

IRROTA ENSIN VERKKOPISTOKE PISTORASIASTA.

1. Löysää ruuvi ja irrota yläterä.
2. Sulje työtaso. Laske terän varsi ala-asentoonsa kääntämällä käsipyörää käsin itseesi kohti. Asenna vaihtoterä tässä asennossa ja kiinnitä se ruuvilla varmistaen, ETTÄ YLÄTERÄN REUNA ON NOIN 0,5 MM ALATERÄN PINNAN ALAPUOLELLA.



Yläterä pois käytöstä

Jos haluat ommella leikkaamatta, avaa työpöytä ja ota yläterä pois käytöstä työntämällä terän vapautusnuppia vasemmalle ja kääntämällä sitä itseäsi kohti kuvan mukaisesti. Varmista, että kankaan reuna ei ole leveämpi kuin valittu leikkuuleveys. Muutoin yläsieppari ja neula voivat vaurioitua.

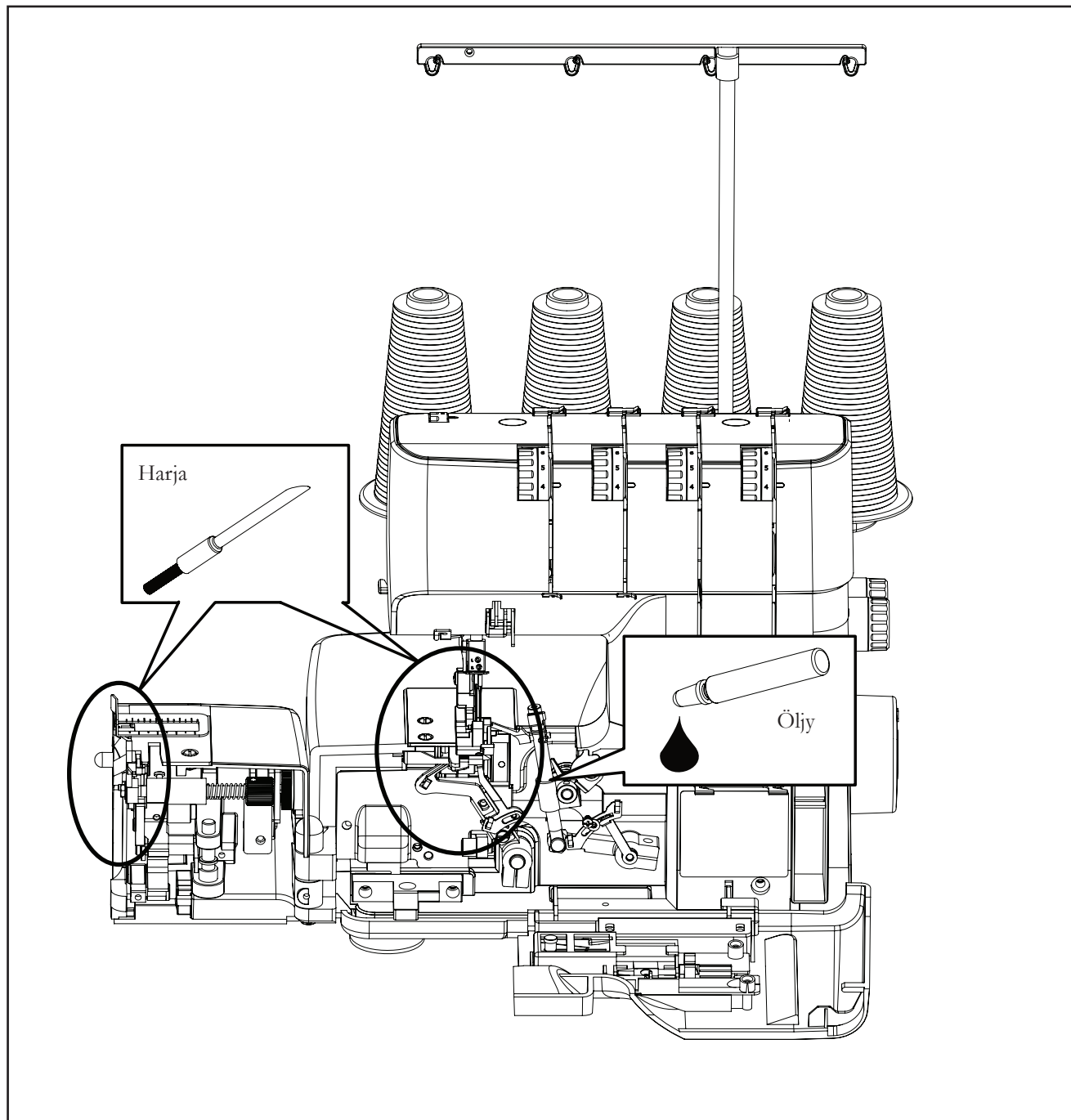
Puhdistus ja huolto

Jotta saumurisi toimisi moitteettomasti, pidä se aina puhtaana ja voideltuna.

IRROTA SAUMURI ENSIN VIRTALÄHTEESTÄ IRROTTAMALLA PISTOKE PISTORASIASTA.

1. Avaa etuluukku ja työtaso. Poista saumurin sisään kerääntynyt pöly ja nukka harjalla.
2. Levitä muutama tippa öljyä nuolilla merkittyihin kohtiin.

KÄYTÄ AINA LAADUKASTA OMPELUKONEÖLJYÄ.



4. TOIMINTAONGELMIEN TARKISTAMINEN

ONGELMA	TODENNÄKÖINEN SYY	KORJAUS
Tikit ovat epäsäännöllisiä	<ol style="list-style-type: none"> 1. Väärä langankireys. 2. Väärä neulakoko. 3. Väärin langoitettu. 4. Kangasta on vedetty. 5. Löysä paininjalka. 	<ol style="list-style-type: none"> 1. Säädä langankireys/-kireydet uudelleen. 2. Valitse langalle ja kankaalle sopiva neulakoko. 3. Pujota langat uudelleen. 4. Älä vedä kangasta; ohjaa sitä varovasti. 5. Kiinnitä paininjalka uudelleen.
Neula katkeaa	<ol style="list-style-type: none"> 1. Kangasta on vedetty. 2. Väärä neulakoko. 3. Neula on kiinnitetty väärin. 4. Löysä paininjalka. 	<ol style="list-style-type: none"> 1. Älä vedä kangasta; ohjaa sitä varovasti. 2. Valitse langalle ja kankaalle sopiva neulakoko. 3. Kiinnitä neula uudelleen. 4. Kiinnitä paininjalka uudelleen.
Kangas rypistyy	<ol style="list-style-type: none"> 1. Väärä langankireys. 2. Neula on taipunut tai tylsä. 3. Differentiaalisyöttö on säädetty väärin. 	<ol style="list-style-type: none"> 1. Säädä langankireys/-kireydet uudelleen. 2. Vaihda koneeseen uusi neula. 3. Aseta arvoksi alle 1.
Aaltoilu	Differentiaalisyöttö on säädetty väärin.	Aseta arvoksi 1 tai yli 1.
Tulee hyppytikkejä	<ol style="list-style-type: none"> 1. Väärin langoitettu. 2. Väärä neulakoko. 3. Neula on taipunut tai tylsä. 4. Neula on kiinnitetty väärin. 	<ol style="list-style-type: none"> 1. Pujota langat uudelleen. 2. Valitse langalle ja kankaalle sopiva neulakoko. 3. Vaihda koneeseen uusi neula. 4. Kiinnitä neula uudelleen.
Langat katkeilevat	<ol style="list-style-type: none"> 1. Väärin langoitettu. 2. Neula on taipunut. 3. Lanka/langat liian kireällä. 4. Neula on kiinnitetty väärin. 5. Langat ovat sotkussa. 6. Langanohjaintankoa ei ole nostettu. 	<ol style="list-style-type: none"> 1. Pujota langat uudelleen. 2. Vaihda koneeseen uusi neula. 3. Säädä langankireys/-kireydet uudelleen. 4. Kiinnitä neula uudelleen. 5. Aseta lankarulla oikein. 6. Nosta ohjaintanko kokonaan.









www.pfaff.com