

# Käyttöohje

*Opal*™ 690Q/670/650



Tämä kotiompelukone on standardien IEC/EN 60335-2-28 ja UL1594 mukainen.

## TÄRKEITÄ TURVAOHJEITA

Sähkölaitteita käytettäessä on aina noudatettava perusturvaohjeita, joita ovat seuraavat:

Lue käyttöohjeet huolellisesti ennen tämän kotiompelukoneen käyttöönottoa. Säilytä käyttöohjeita sopivassa paikassa koneen lähetyvillä. Muista antaa käyttöohjeet mukaan, jos luovutat koneen toiselle henkilölle.

### VAARA – SÄHKÖSOKKIVAARAN EHKÄISEMISEKSI:

- Ompelukonetta ei saa koskaan jättää ilman valvontaa sen ollessa kiinni virtalähteessä. Irrota kone aina pistorasiasta heti lopetettuasi sen käytön sekä puhdistuksen, kansiin irrottamisen, lampunvaihdon, öljyämisen tai muun käyttöohjeessa mainitun huoltotoimenpiteen ajaksi.

### VAROITUS – PALOVAMMOJEN, TULIPALON, SÄHKÖSOKIN TAI LOUKKAANTUMISEN EHKÄISEMISEKSI:

- Älä anna käyttää konetta leluna. Ole erityisen tarkkana, jos konetta käyttää lapsi tai jos lapsia on lähetyvillä konetta käytettäessä.
- Tätä ompelukonetta saa käyttää vain sen käyttöohjeessa ilmoitettuun tarkoitukseen. Käytä ainoastaan tässä käyttöohjeessa mainittuja, valmistajan suosittelemia lisävarusteita.
- Älä käytä tätä ompelukonetta, jos sen virtajohto tai pistoke on vahingoittunut, jos se ei toimi kunnolla, jos se on pudonnut tai muuten vahingoittunut tai jos se on pudonnut veteen. Vie ompelukone lähimmälle valtuutetulle jälleenmyyjälle tai huoltokeskukseen tarkistettavaksi, korjattavaksi sekä säädettäväksi sähköisten tai mekaanisten toimintojensa osalta.
- Älä koskaan käytä ompelukonetta niin, että sen ilma-aukot ovat tukossa. Pidä ompelukoneen ja jalkasäätimen tuuletusaukot puhtaina nukasta, pölystä ja kankaanpalasista.
- Pidä sormesi poissa liikkuvien osien lähetyviltä. Varo erityisesti neula-aluetta.
- Käytä aina asianmukaista pistolevyä. Vääränlainen pistolevy voi aiheuttaa neulan katkeamisen.
- Älä ompele taipuneella neulalla.
- Älä vedä äläkä työnnä kangasta ompelun aikana. Se saattaisi aiheuttaa neulan vääntymisen ja katkeamisen.
- Käytä suojalaseja.
- Sammuta virta ompelukoneesta (“0”), kun teet toimenpiteitä neula-alueella, kuten pujotat ylälankaa, vaihdat neulaa, pujotat alalankaa, vaihdat paininjalkaa jne.
- Älä koskaan pudota mitään ompelukoneen aukkoihin.
- Älä käytä ompelukonetta ulkona.
- Älä ompele tilassa, missä käytetään aerosol-tuotteita (spray) tai missä annetaan happea.
- Käännä ompelun lopuksi kaikki säätimet “0”-asentoon ja irrota sitten pistoke pistorasiasta.
- Älä irrota pistoketta johdosta vetämällä. Tartu aina pistokkeeseen, älä johtoon.
- Ompelukonetta käytetään jalkasäätimellä. Älä pane jalkasäätimen päälle mitään esineitä.
- Älä käytä konetta, jos se on märkä.
- Jos LED-lamppu on vahingoittunut tai rikki, sen saa vahinkojen välttämiseksi vaihtaa vain valmistaja tai valmistajan valtuuttama huoltomies tai muu pätevä henkilö.
- Jos jalkasäätimen johto on vahingoittunut, sen saa vahinkojen välttämiseksi vaihtaa vain valmistaja tai valmistajan valtuuttama huoltomies tai muu pätevä henkilö.
- Tässä ompelukoneessa on kaksoiseristys. Siinä saa käyttää ainoastaan identtisiä varaosia. Katso kaksoiseristettyjä laitteita koskevia huolto-ohjeita.

## PIDÄ NÄMÄ OHJEET TALLESSA VAIN EUROOPASSA:

Tätä laitetta voivat käyttää yli 8-vuotiaat lapset ja henkilöt, joiden fyysiset, aistimelliset tai henkiset kyvyt tai kokemukset ja tiedot ovat tavanomaista heikkomat, jos heille on opastettu laitteen turvallista käyttöä ja jos he ymmärtävät siihen liittyvät vaaratekijät. Lapset eivät saa käyttää laitetta leluna. Lapset eivät saa puhdistaa tai huoltaa laitetta ilman valvontaa.

Normaalikäytössä ompelukoneen melutaso on alle 75 dB(A).

Koneessa saa käyttää vain FR2:n valmistamaa jalkasäädintyyppiä Shanghai Bioao Precision Mould Co., Ltd.

### EUROOPAN ULKOPUOLELLA:

Tätä ompelukonetta ei ole tarkoitettu sellaisten henkilöiden (mukaan lukien lapset) käyttöön, joiden fyysiset, aistimelliset tai henkiset kyvyt tai kokemus ja tiedot eivät ole riittävällä tasolla, ellei heidän turvallisuudestaan vastaava henkilö valvo tai ohjaa ompelukoneen käyttöä. Lapsia on valvottava sen varmistamiseksi, etteivät he käytä ompelukonetta leluna.

Normaalikäytössä ompelukoneen melutaso on alle 75 dB(A).

Koneessa saa käyttää vain FR2:n valmistamaa jalkasäädintyyppiä Shanghai Bioao Precision Mould Co., Ltd.

### KAKSOISERISTETTYJEN TUOTTEIDEN HUOLTO

Kaksoiseristetyissä laitteissa on maadoituksen sijasta kaksi eristysjärjestelmää. Kaksoiseristetyissä tuotteissa ei ole maadoitusta, eikä niihin tule sellaista liittää. Kaksoiseristetyt laitteet on huollettava erityisen huolellisesti ja asiantuntevasti, ja huollon saa tehdä vain pätevä huoltohenkilö. Kaksoiseristettyjen laitteiden varaosien pitää aina olla identtiset alkuperäisten kanssa. Kaksoiseristetyt laitteet on merkitty sanoilla ‘KAKSOISERISTYS’ tai ‘KAKSOISERISTETTY’.



## SISÄLLYS

Koneen yleiskuva .....	4
Vakiovarusteet .....	5
Ommeltaulukko – Hyötyompeleet .....	7
Ommeltaulukko .....	9
Fontit .....	10

## Valmistelut

Pakkauksen avaaminen .....	12
Pakkaaminen ompelun jälkeen .....	12
Tarvikelaatikko .....	12
Vapaavarren käyttö .....	12
Jalkasäätimen johdon yhdistäminen .....	13
Virtajohdon ja jalkasäätimen kytkeminen .....	13
Laske syöttäjä .....	14
Paininjalan puristus (650/670) .....	14
Paininjalan nostaminen ja laskeminen (650/670) .....	14
Paininjalan nostaminen ja laskeminen (690Q) .....	14
Paininjalan vaihtaminen .....	14
Neulan vaihtaminen .....	15
Neulat .....	15
Lankatpit ja lankarullan pidikkeet .....	16
Langoittaminen, ylälanka .....	17
Langoitin .....	18
Langan katkaiseminen .....	18
Kaksoisneulan langoittaminen .....	19
Puolaaminen neulan kautta	
Tarkista, että paininjalalla on ylhäällä ja neula yläasennossaan .....	20
Langan puolaaminen pystysuorasta lankatapista .....	20
Langan puolaaminen lisälankatapista .....	21
Puolan asettaminen .....	21
Langankireys (650) .....	21
Automaattinen langankireys (670/690Q) .....	21
Oikea ja väärä langankireys .....	22
EXCLUSIVE SENSOR SYSTEM™ (ESS) .....	22
Paininjalan puristus .....	22
Paininjalan nosto .....	22
Ompelun aloittaminen .....	22

## Opal™ 650:n käyttö

Toimintopaneeli (650) .....	24
Kosketuspaneelin toiminnot .....	25
Ompelutila (650) .....	26
Ompeleen valinta .....	28
Fontin valinta .....	28
Ohjelmointi (650) .....	29
Omat ompeleeni -valikko .....	31
SET-valikko .....	32

## Opal™ 670/690Q:n käyttö

Toiminnot (670/690Q) .....	34
Kosketusnäytön toiminnot .....	35
Ompelutila (670) .....	36
Ompeleen valinta .....	37
Fontin valinta .....	37
Ohjelmointi (670/690Q) .....	38
Omat ompeleeni -valikko .....	40
SET-valikko .....	41

## Ompelu

Ainutlaatuinen SEWING ADVISOR™ .....	44
Yhdistäminen .....	45
Huollittelu .....	45
Saamaaminen .....	46
Harsiminen .....	46
Piilo-ommel .....	46
Helmapäärme .....	47
Napinläpien ompelu .....	48
Napin ompelu .....	50
Vetoketjun ompelu .....	51
Vetoketju keskellä .....	51
Parsiminen ja paikkaaminen .....	51
Salpa (manuaalinen) .....	52
Koristeelliset suippo-ompeleet .....	52
Tilkkuilu .....	53
Erikoisompeleet .....	54

## Ponnahdusviestit

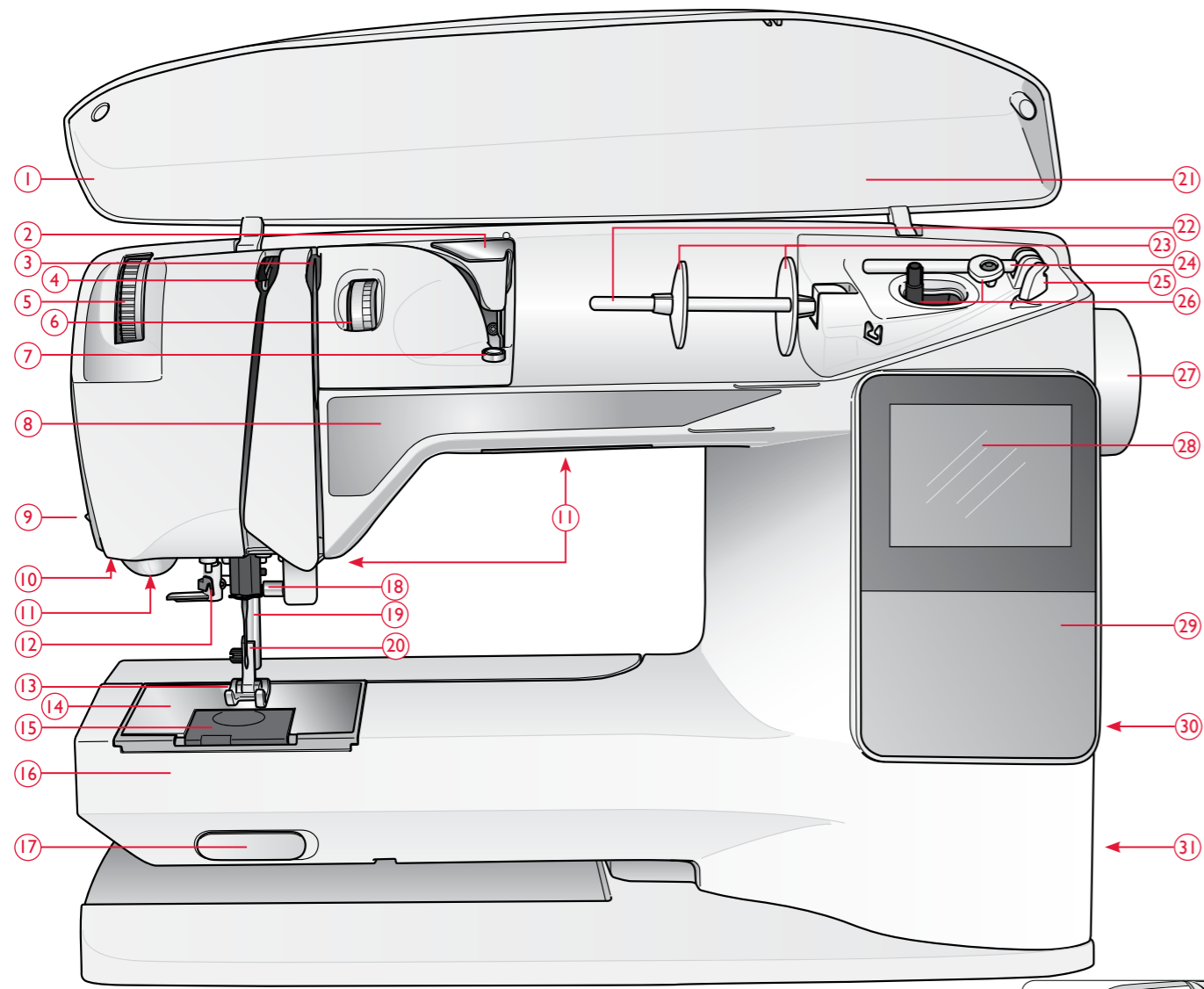
Ponnahdusviestit .....	56
------------------------	----

## Näin huolehdit koneestasi

Koneen puhdistaminen .....	60
Missä vika? .....	61

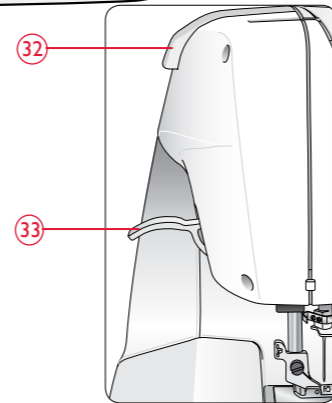
*Huom: Tässä käyttöohjeessa koneen kabteen eri malliin viitataan numeroilla 690Q, 670 ja 650.*





## KONEEN YLEISKUVA

- |   |  |
|---|--|
| 1. Kansi  | 15. Puolakotelon kansi                                   |
| 2. Langan esikireysohjain                                       | 16. Vapaavarsi   |
| 3. Langankireyslevyt  | 17. Syöttäjä laskin                                      |
| 4. Langannostaja  | 18. Neulatanko ja -ruuvi                                 |
| 5. Paininjalan puristuksen säädin (650/670)                     | 19. Painintanko  |
| 6. Langankireyden säädin (vain 650)                             | 20. Paininjalan istukka                                  |
| 7. Puolauksen langankireys                                      | 21. Ommeltaulukko  |
| 8. Toimintopaneeli  | 22. Lankatappi   |
| 9. Lankaveitsi  | 23. Lankarullan pidikkeet                                |
| 10. Napinläprijalka, yksivaiheisen napinläpimittarin pistorasia | 24. Lisälankatappi                                       |
| 11. LED-valot   | 25. Puolauksen lankaveitsi                               |
| 12. Langoitin   | 26. Puolausakseli, rajoitus                              |
| 13. Paininjalka   | 27. Käsipyörä  |
| 14. Pistolevy   | 28. Graafinen näyttö (650)/<br>Kosketusnäyttö (670/690Q) |



- |   |
|---|
| 29. Toimintopaneeli (650)                               |
| 30. Muovineulan pidike (690Q)                           |
| 31. Pääkytkin, virtajohdon ja jalkasäätimen pistorasiat |
| 32. Kahva   |
| 33. Paininjalan nostin (650/670)                        |

## VAKIOVARUSTEET

### Paininjalat



#### Hyötyommeljalka A

Tämä jalka on valmiina koneessa. Tätä jalkaa käytetään etupäässä suoraompeluun ja siksakkiin silloin, kun tikki on pidempi kuin 1.0 mm.



#### Hyötyommeljalka A

Käytä tätä jalkaa, kun ompelet koriste- tai lyhyitä siksakompeleita ja muita hyötyompeleita, joiden tikin pituus on alle 1.0 mm. Jalan alapinnalla oleva ura helpottaa sen kulkua ompeleiden yli.



#### Napinläprijalka C

Tätä jalkaa käytetään vaiheittaisten napinläpien ompeluun. Käytä jalassa olevia merkkiviivoja kankaan reunan kohdistamiseen. Jalan alapinnalla olevat kaksi uraa varmistavat tasaisen syötön napinläven pylväiden yli. Jalan takaosassa olevaan nipukkaan voit kiinnittää napinläven vahvistuslangan.



#### Piilo-ommeljalka D

Tätä jalkaa käytetään päärmeiden ompeluun. Jalan sisäreuna ohjaa kangasta. Jalan oikeanpuoleinen varvas kulkee helmapäärmeen taitteella.



#### Vetoketjijalka E

Tämän jalan voi kiinnittää joko neulan oikealle tai vasemmalle puolelle, jolloin pääsee ompelemaan vetoketjun molemmat puolet aivan hammastuksen vierestä. Siirrä neulaa oikealle tai vasemmalle, niin voit ommella lähempää vetoketjun hammastusta tai tereen nyöriä.



#### Reunajalka J

Tätä jalkaa käytetään huolitteluun ja saamaamiseen. Tikin muodostuvat pienen ympärille, mikä estää kankaan reunan rypistymisen.



#### Napinläprijalka, yksivaiheinen napinläpimittari

Kun napinläpimittari on kytkettynä koneeseen, napinläpi ommellaan siihen nappikokoon sopivaksi, joka on näppäilty koneeseen.

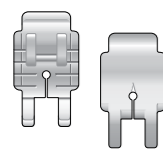


#### Liukupohja

Kun ompelet vahtokumia, muovia tai nahkaa, materiaali tarttuu helposti jalan pohjaan haitaten syöttöä. Jos ommeltavana on tällainen materiaali, tee ommel kangastilkulle varmistuaksesi, että syöttö toimii kunnolla. Liimaa tarvittaessa tarrapintainen liukupohja paininjalan alapintaan.



## Lisäpaininjalat mallille 690Q



### 1/4" tilkkutyöjalka P

Tätä jalkaa käytetään tilkkutyöblokkien ompeluun. Punaiset viivat merkitsevät 1/4":n (6 mm:n) ja 1/8" :n (3 mm:n) kääntöpisteitä neulan edessä ja takana.



### Kirkas avoin applikointijalka

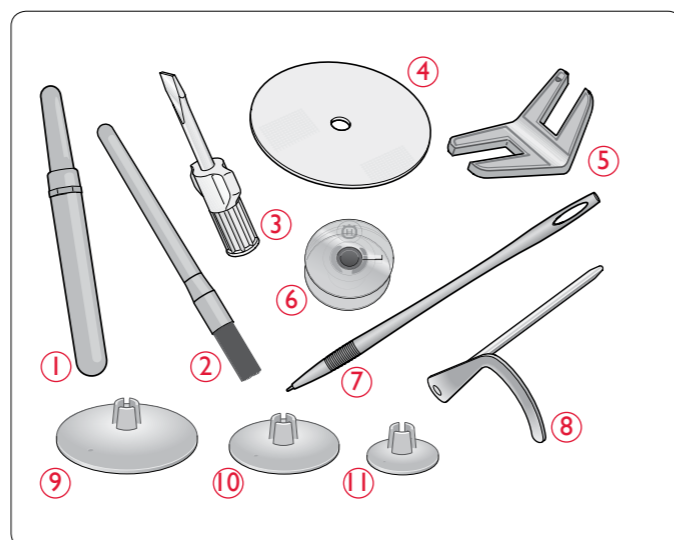
Satiiniompeleisiin, suippo-ompeleisiin ja koristeompeleisiin. Jalan alapinnalla oleva ura auttaa syöttämään tasaisesti ompeleiden päältä. Kirkkaan, avoimen jalan ansiosta näet työsi hyvin ja pystyt ohjaamaan sitä tarkasti.



### Vapaa koneompelu/parsinjalka R

Tätä jalkaa käytetään vapaassa kirjonnassa/tikkauksessa/ompelussa.

1. Ratkoja
2. Harja
3. Ruuvitaltta
4. Jarruhuopa (2)
5. Monitoimityökäly/Nappilusikka (690Q, lisätarvike malleille 650/670, tilausnumero 4131056-01)
6. Puolat (5)
7. Muovineula (vain 670/690Q)
8. Reuna/tikkauksenohjain (690Q, lisätarvike malleille 650/670, tilausnumero 4126019-45)
9. Suuri lankarullanpidike (Tämä jalka on kiinni koneessa ostaessasi sen.)
10. 1 keskikokoinen lankatappi, kiinni koneessa
11. Pieni lankarullan pidike



## Vakiovarusteita - Ei kuvassa

Lanka

Suojakotelo

Jalkasäädin, virtajohto

Takuukortti

Neulat

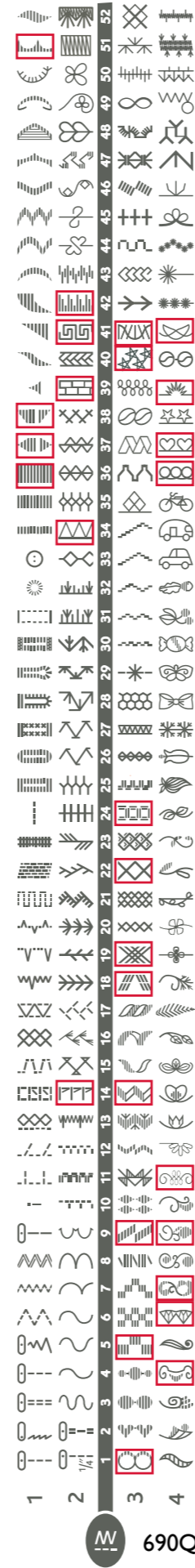
## OMMELTAULUKKO – HYÖTYOMPELEET

Ommel	Ommelno		Ompeleen nimi	Paininjalka	Käyttö
	670/ 690Q	650			
	1	1	Suoraommel, neula keskellä	A/B	Kaikenlaisen ompeluun. Valittavana 29 neulan asemaa.
	2	2	Suoraommel, neula vasemmalla	A/B	Trikoon ja joustavien kankaiden ompeluun.
	3	3	Vahvistettu suoraommel, neula keskellä	A/B	Suurelle rasitukselle joutuville saumoille. Kolminkertainen ja joustava vahvistettuihin saumoihin. Liikunta-asujen ja työvaatteiden vahvistettuihin saumoihin ja päällitikkauksiin. Lisää tikin pituutta päällitikkauksia varten.
	4	–	Suoraommel, mukana FIX	A/B	Alkaa ja päättyy edestakaisompeleella.
	5	4	Siksak	A/B	Applikointiin, pitsireunaan, nauhojen ompeluun jne. Ommelleveys lisääntyy saman verran vasemmalle ja oikealle.
	6	5	Kolmiaskelsiksak	A/B	Korjaamiseen, paikkojen ja kuminauhan ompeluun. Soveltuu ohuille ja normaaleille kankaalle.
	7	6	Kaksiaskelsiksak	A/B	Kahden huolitellun reunan yhdistämiseen, kuminauhan kiinnittämiseen.
	8	7	Vahvistettu siksak	B	Kankaiden reunojen yhdistämiseen, nahan limittäissaumoihin. Koristeompeluun.
	9	8	Harsinommel	A/B	Kahden kankaan yhdistämiseen pitkällä tikillä (vähennä langankireyttä graafisen näytön (650) ohjeen mukaan).
	10	–	Suora harsinommel	A	Käytä yhdessä jalkasäätimen kanssa kangankerrosten yhdistämiseen- Laske syöttäjä. Ompele tikki, nosta paininjalka ja siirrä kangasta. Laske paininjalka ja tee seuraava tikki. Toista, kunnes olet ommellut harsittavan matkan.
	11	9	Huolitteluommel	J	Yhdistäminen ja huolittelu yhdellä askeleella reunaan tai leikattavaksi jälkepäin. Ohuille joustaville ja joustamattomille kankaalle.
	12	10	Joustava yhdistäminen/huolitt.,mmel	B	Yhdistäminen ja huolittelu yhdellä askeleella reunaan tai leikattavaksi jälkepäin. Normaalit ja vahvat joustavat kankaat
	13	11	Kaksoisoverlock	B	Yhdistäminen ja huolittelu yhdellä askeleella reunaan tai leikattavaksi jälkepäin. Vahvat joustavat ja vahvat kudotut kankaat.
	14	12	Overlock	B	Yhdistäminen ja huolittelu yhdellä askeleella reunaan tai leikattavaksi jälkepäin. Normaalit joustavat kankaat
	15	13	Kuminauha/nauhakujaommel	B	Limittäissaumat trikoolleNauhakujan ompelu kapealle kuminauhalle.
	16	14	Joustava ommel tai smokkiommel	A/B	Tee kumilankapoiutus ompelemalla kahden kumilangan yli.
	17	15	Tasosauma	B	Koristepäärmisiin tai limittäissaumoihin, vöiden ja nauhojen ompeluun. Normaalit/vahvat joustavat kankaat
	18	16	Joustava piilo-ommel	D	Piilo-ommel normaaleille ja vahvoille joustaville kankaalle.
	19	17	Piilo-ommel	D	Piilo-ommel normaaleille ja vahvoille kudotuille kankaalle.

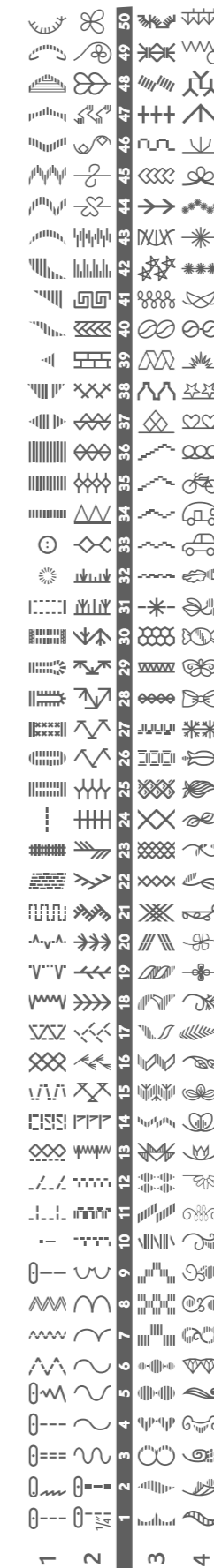
Ommel	Ommelnro		Ompeleen nimi	Paininjalka	Käyttö
	670/ 690Q	650			
	20	18	Yhdistäisommel	A/B	Kahden huolitellun reunan yhdistämiseen, kuminauhan kiinnittämiseen.
	21	–	Parsinommel (sivuttain)	A	Pienten repeämien korjaamiseen
	22	19	Parsinommel (edestakaisin)	A/B	Pienten reikien parsimiseen työvaatteissa, farkuissa, pöytäliinoissa ym. Ompele reiän yli, paina taaksesyöttöä, niin parsinta jatkuu ja pysähtyy lopulta automaattisesti.
	23	20	Salpa (manuaalinen)	A/B	Taskujen, paidan pänttien, vyölenkkien sekä vetoketjun alaosan vahvistamiseen.
	24	–	Vyölenkkiommel	A	Vyölenkkien vahvistamiseen.
	25	21	Salpanapinläpi	Yksivaiheinen napinläpi- jalka C	Perusnapinläpi useimmille kankailla.
	26	22	Pyöreäpäinen napinläpi	Yksivaiheinen napinläpi- jalka C	Paidat ja lasten vaatteet
	27	23	Keskivahva vahvistettu napinläpi	Yksivaih. napinläpij. C	Normaalit ja vahvat kankaat
	28	24	Perinne- napinläpi	Yksivaiheinen napinläpi- jalka C	Käsin tehty ilme hienoille ja herkille kankailla. <i>Vinkki: Lisää napinläven pituutta ja leveyttä farkkuja varten: käytä paksumpaa lankaa.</i>
	29	25	Räätälin- napinläpi	Yksivaiheinen napinläpi- jalka C	Räätälöidyt jakut, takit ym.
	30	26	Paksu napinläpi	Yksivaiheinen napinläpi- jalka C	Vahvistetut salvat
	31	27	Suoraommelna- pinläpi nahalle	A/B	Nahalle ja mokalle
	32	28	Punosreikä	B	Vöihin, pitseihin jne.
	33	29	Automaattinen napin ompelu	Ei paininjalkaa	Napin ompeluun. Valitse tikkimäärä graafiselta/kosketusnäytöltä.
	34	30	Satiiniommel, kapea	B	Applikointiin, pitsien ja koristeiden ompeluun. Ohuille ja keskivahvoille kankailla.
	35	31	Satiiniommel, medium	B	Applikointiin, pitsien ja koristeiden ompeluun. Ohuille ja keskivahvoille kankailla.
	36	32	Satiiniommel, leveä	B	Applikointiin, pitsien ja koristeiden ompeluun. Paksuille kankailla.

## OMMELTAULUKKO

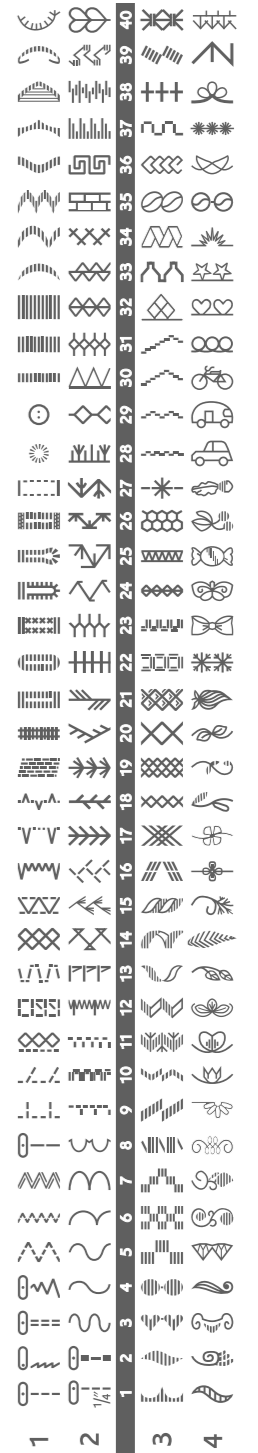
Punaisella laatikolla merkityjä ompeleita voi ommella suippo-ompeleina. Samat ompeleet on merkitty kanteen sinisellä (690Q).



690Q



690Q



690Q

## FONTIT

### Block

ABCDEFGHIJKLMNOPQRSTUVWXYZ  
abcdefghijklmnopqrstuvwxyz  
1234567890 Æ æ Ø ø à

RSTUÜVWXYZ Å Ä Ö - . , \_  
r s t u ü v w x y z å ä ö @ . , \_  
á ç è é ê í ó ù ú Ñ ñ ß & ? ! ' . , \_

### Brush Line (670/690Q)

ABCDEFGHIJKLMNOPQRSTUVWXYZ  
abcdefghijklmnopqrstuvwxyz  
1234567890 Æ æ Ø ø à

RSTUÜVWXYZ Å Ä Ö - . , \_  
r s t u ü v w x y z å ä ö @ . , \_  
á ç è é ê í ó ù ú Ñ ñ ß & ? ! ' . , \_

### Cyrillic ja Hiragana

Venäläiset ja japanilaiset aakkoset. Katso fontteja ompelukoneen graafisella/kosketusnäytöllä.



## VALMISTELUT





## PAKKAUKSEN AVAAMINEN

1. Aseta kone tukevalle, tasaiselle alustalle, poista pakkausmateriaali ja nosta suojakotelo pois.
2. Poista pakkausmateriaali ja ota jalkasäädin esiin.
3. Koneen mukana toimitetaan tarvikelaatikko, virtajohto ja jalkasäätimen johto.
4. Pyyhi kone etenkin neulan ja pistolevyn lähetyviltä puhtaaksi mahdollisista öljyjäämistä.

*Huom: HUSQVARNA VIKING® OPAL™ -ompelukone tekee parhaan tikin tavallisessa huonelämpötilassa. Erittäin kuuma tai kylmä lämpötila voi vaikuttaa ompelutulokseen.*

## PAKKAAMINEN OMPELUN JÄLKEEN

1. Paina ON/OFF-kytkin OFF-asentoon.
2. Irrota virtajohto pistorasiasta ja sitten koneesta.
3. Irrota jalkasäätimen johto koneesta. Kiedo jalkasäätimen johto ja aseta se säätimen pohjassa olevaan tilaan.
4. Tarkista, että kaikki tarvikkeet ovat tarvikelaatikossa. Liu'uta laatikko koneen vapaavarteen.
5. Aseta jalkasäädin vapaavarren yläpuolella olevaan tilaan.
6. Pane suojus koneen päälle.

## TARVIKELAATIKKO

Säilytä paininjalkoja, puolia, neuloja ja muita varusteita tarvikelaatikossa, missä ne ovat aina käden ulottuvilla.

Kun tarvikelaatikko on kiinni koneessa, se tarjoaa lisätilaa ompelutyölle.

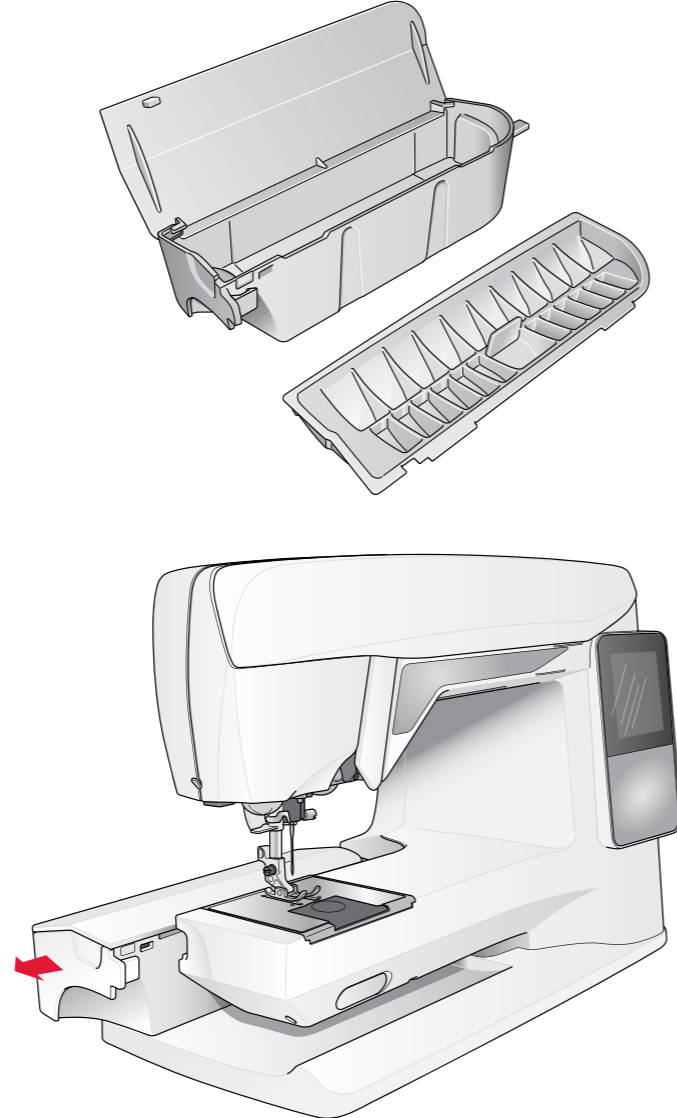
*Huomaa: OPAL™ 690Q -ompelukoneen mukana toimitetaan irrotettava paininjalka- ja puolalokerikko, jossa voit säilyttää tarvikkeita.*

## VAPAAVARREN KÄYTTÖ

Liu'uta tarvikelaatikko vasemmalle ja irrota se, kun haluat käyttää vapaavartta.

Vapaavarren avulla housunlahkeiden ja hihasuiden ompelu on helppoa.

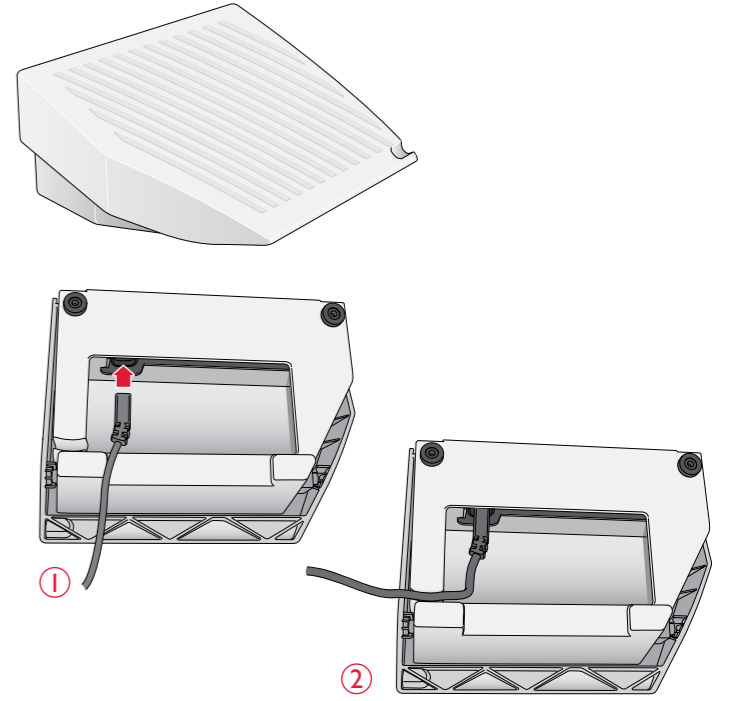
Kiinnitä tarvikelaatikko paikalleen liu'uttamalla se vapaavarteen.



## JALKASÄÄTIMEN JOHDON YHDISTÄMINEN

Tarvikkeiden joukossa on virtajohto ja jalkasäädin. Jalkasäätimen johto tarvitsee kiinnittää vain kerran silloin, kun otat koneen ensimmäistä kertaa käyttöön.

1. Ota jalkasäätimen johto esiin. Käännä jalkasäädin ylösalaisin. Kytke johto jalkasäätimen pohjassa olevaan pistorasiaan. Paina se kunnolla paikalleen.
2. Vie johto jalkasäätimen pohjassa olevaan uraan.



## VIRTAJOHDON JA JALKASÄÄTIMEN KYTKEMINEN

Koneen pohjassa on tietoa voltimäärästä (V) ja taajuudesta (Hz).

Ennen jalkasäätimen yhdistämistä virtalähteeseen tarkista, että se on tyyppiä "FR2" (katso merkintä jalkasäätimen pohjasta).

1. Yhdistä jalkasäätimen johto koneen oikeassa alareunassa olevaan etummaiseen pistorasiaan.
2. Yhdistä virtajohto koneen oikeassa alareunassa olevaan takimmaiseen pistorasiaan.
3. Paina ON/OFF-kytkintä. Virta kytkeytyy ja koneeseen syttyy valo, kun painat ON.



## LASKE SYÖTTÄJÄ.

Syöttäjä laskee, kun siirät vapaavarren edessä olevan säätimen oikealle. Siirrä säädin vasemmalle, kun haluat nostaa syöttäjän. Syöttäjän hampaat nousevat, kun aloitat ompelun. Syöttäjä pitää laskea, kun ompelet nappeja tai vapaaompelua.

## PAININJALAN PURISTUS (650/670)

Normaali paininjalan puristus on suunnilleen arvolla viisi. Mitä suurempi numero, sitä enemmän paininjalka puristaa kangasta. Neuloksia ja pehmeitä kankaita varten puristusta pitää alentaa.

Paininjalan puristusta alennetaan kannen alla olevasta säätimestä. Laske paininjalka ennen puristuksen säätämistä.

*Huomaa: Mallissa 690Q paininjalan puristus säädetään automaattisesti.*

## PAININJALAN NOSTAMINEN JA LASKEMINEN (650/670)

Paininjalka nostetaan ja lasketaan paininjalan nostimella (A). Ompelun aikana paininjalka on aina alhaalla.

Kun nostat paininjalan nostimen ja nostat vielä lisää, paininjalka nousee tavallista korkeammalle, jolloin paksujen kankaiden työntäminen paininjalan alle helpottuu.

## PAININJALAN NOSTAMINEN JA LASKEMINEN (690Q)

Nosta paininjalka yläasentoon painamalla paininjalan nosto/ lisänostopainiketta. Paina painiketta uudelleen, niin paininjalka nousee lisänostoasentoon, jossa paksujen ja pöyheiden kankaiden asettaminen paininjalan alle ja niiden pois ottaminen sujuu helposti.

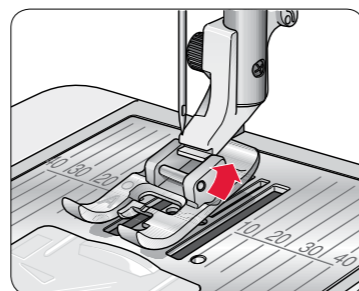
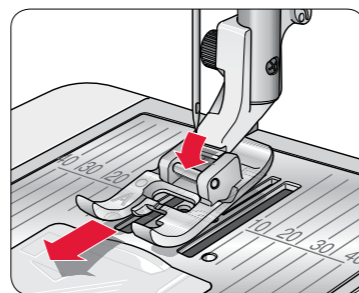
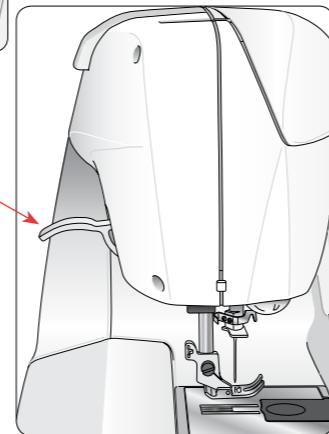
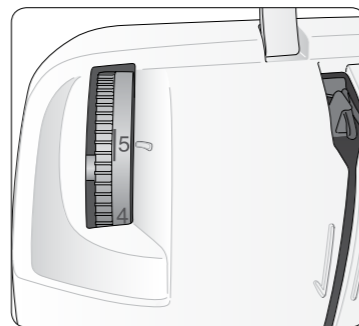
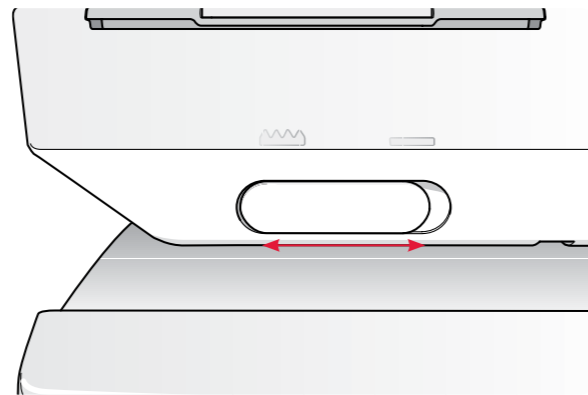
Laske paininjalka painamalla paininjalan lasku- ja kääntöpainiketta, jolloin paininjalka laskeutuu ala-asentoon pitäen samalla kankaan paikallaan. Paina laskupainiketta uudelleen, niin jalka nousee kääntö- tai liukuasentoon kankaan päälle, jolloin pääset asettelemaan kangasta.

Voit laskea paininjalan myös napauttamatta jalkasäädintä.

## PAININJALAN VAIHTAMINEN

**!** Paina ON/OFF-kytkin OFF-asentoon.

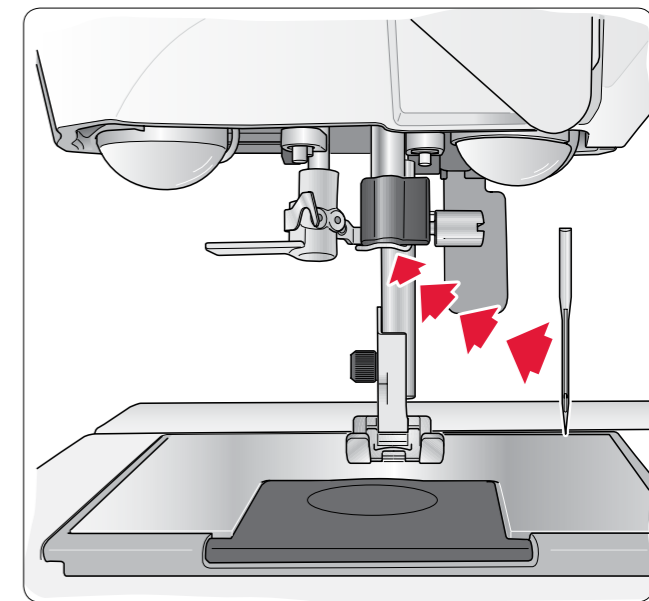
1. Tarkista, että neula on yläasennossa ja paininjalka nostettuna. Vedä paininjalkaa itseesi päin.
2. Kohdistajien pienet paininjalan pitimen alapinnalla olevaan koloon. Paina ylöspäin, kunnes jalka napsahtaa paikalleen.



## NEULAN VAIHTAMINEN

**!** Paina ON/OFF-kytkin OFF-asentoon.

1. Löysää neularuuvia ruuvitaltalla.
2. Irrota neula.
3. Työnnä neulaa litteä puoli taaksepäin ylös niin pitkälle kuin se menee.
4. Kiristä ruuvi kunnolla.



## NEULAT

Ompelukoneen neulalla on ratkaiseva merkitys onnistuneen lopputuloksen kannalta. Suosittelemme, että käytät aina laadukkaita neuloja, järjestelmä 130/705H.

### Yleisneula (A)

Yleisneulassa on hiukan pyörästetty kärki, ja saatavana on monia eri kokoja. Erityyppisten ja -vahvuisten kankaiden ompeluun.

### Stretchneula B)

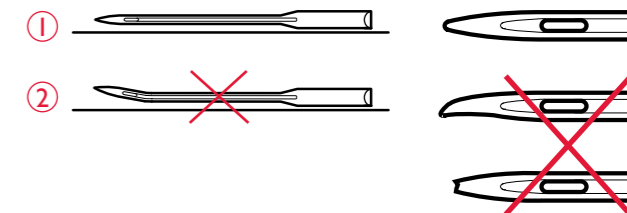
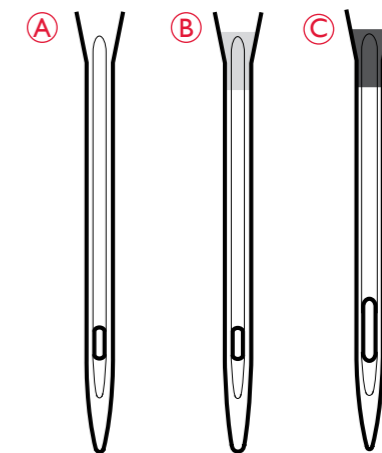
Stretchneulassa on erityismuotoilu, jonka ansiosta joustavaan kankaaseen ei tule hyppytikkejä. Neulosten, uima-asujen, fleecen sekä keinomokan ja -nahnan ompeluun. Keltainen merkki.

### Farkkuneula (C)

Farkkuneulassa on terävä kärki, joten se työntyy helposti tiivissidoksisten kankaiden läpi vahingoittumatta. Paksun puuvillan, farkkukankaan ja mikrokuitujen ompeluun. Neula on merkitty sinisellä.

*Vinkki: Lisätietoa erilaisista neuloista on HUSQVARNA VIKING -lisätarvikeoppaassa osoitteessa [www.husqvarnaviking.com](http://www.husqvarnaviking.com).*

*Huom: Vaihda neula usein. Huolehdi siitä, että neula on aina suora ja teräväkärkinen (1). Vahingoittunut neula (2) saattaa aiheuttaa hyppytikkejä, katketa tai aiheuttaa langan katkeamista. Rikkiäinen neula saattaa vahingoittaa myös pistolevyä.*



## LANKATAPIT JA LANKARULLAN PIDIKKEET

Koneessa on kaksi lankatappia, päälankatappi ja lisälankatappi. Lankatapit sopivat kaikentyyppisille lankarullille. Päälankatappi on säädettävä, ja sitä voi käyttää sekä vaaka-asennossa (lanka purkautuu rullalta) että pystyasennossa (lankarulla pyörii). Pidä lankatappia vaaka-asennossa, kun ompelet tavallisella ompelulangalla, ja pystyssä, kun käytät suuria rullia tai erikoislankoja.

### Vaaka-asento

Aseta lankarullan pidike ja lankarulla lankatappiin. Tarkista, että lanka purkautuu rullalta vastapäivään, ja kiinnitä rullan päälle toinen pidike. Aseta lankatappiin toinen pidike, joka on hiukan lankarullaa suurempi.

Paina pidikkeen litteä puoli tiiviisti lankarullaa vasten. Pidikkeen ja lankarullan väliin ei saa jäädä tyhjää tilaa.

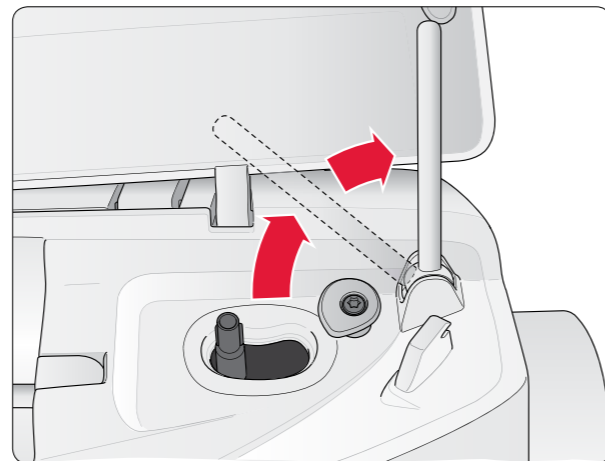
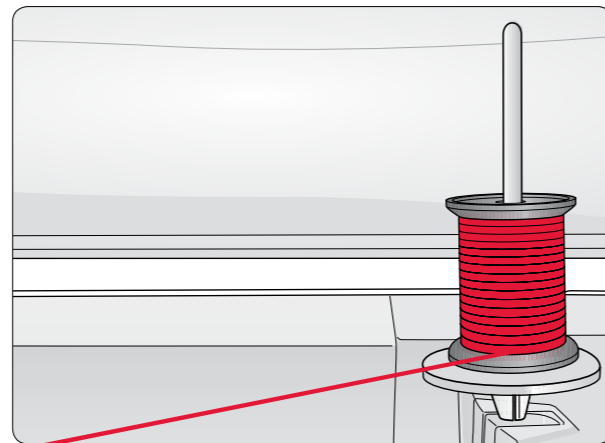
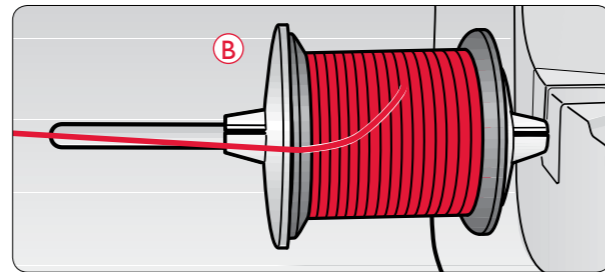
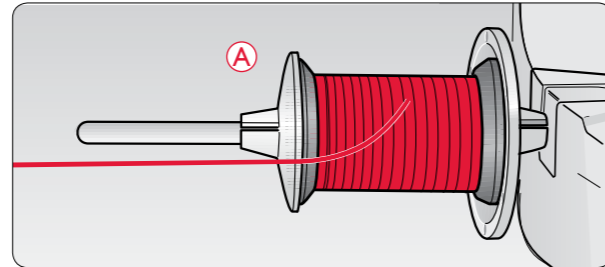
Pieni pidike on tarvikelaatikossa. Pientä pidikettä käytetään pienten lankarullien kanssa.

*Huom: Kaikki lankarullat eivät ole samanlaisia rakenteeltaan. Jos lanka aiheuttaa ongelmia, kokeile kääntää rulla toisinpäin tai siirrä se pystyasentoon.*

### Pystyasento

Nosta lankatappi pystyyn ja kokonaan oikealle. Lukitse lankatappi pystyasentoon painamalla sitä hiukan alaspäin. Aseta suuri pidike lankatappiin. Pane suuri lankarullanpidike ja jarruhuopa lankatappiin, jotta lanka ei purkautu liian nopeasti rullalta. Suuremmille rullille ei tarvita jarruhuopaa.

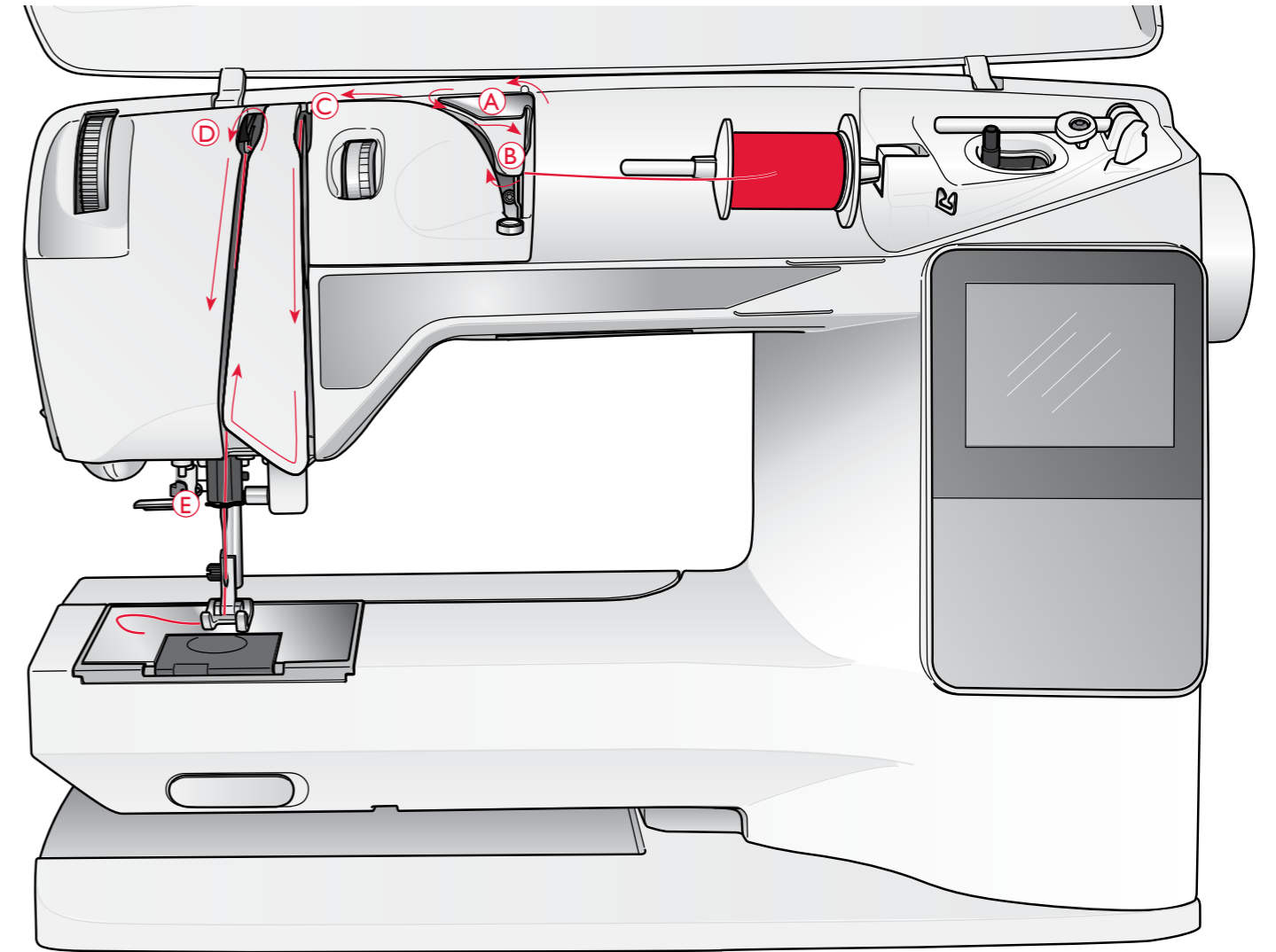
*Huom: Lankarullan päälle ei saa panna pidikettä, koska se estäisi rullaa pyörimästä.*



### Lisälankatappi

Lisälankatappia käytetään puolattaessa lankaa toiselta rullalta tai silloin, kun ommellaan kaksoisneulalla.

Nosta lisälankatappi ylös ja vasemmalle. Aseta pidike lankatappiin. Jos rulla on pienempi kuin keskikokoinen pidike, pane jarruhuopa lankarullan alle, jotta lanka ei purkautu liian nopeasti rullalta. Suuremmille rullille ei tarvita jarruhuopaa.



## LANGOITTAMINEN, YLÄLANKA

Tarkista, että paininjalka on ylhäällä ja neula yläasennossaan.

**!** Paina ON/OFF-kytkin OFF-asentoon.

1. Aseta lankarulla ja pidike lankatappiin sivulla 16 kuvatulla tavalla.
2. Lankatappi pystyasennossa. Tuo lanka esikireysohjaimen (A) yli ja takaa ja langanohjaimen (B) alta.
3. Vedä lanka alas kiristyslevyjen (C) välistä.
4. Jatka langoittamista nuolien osoittamalla tavalla. Tuo lanka oikealta langannostajan (D) uraan.
5. Vie lanka alas ja viimeisen ohjaimen (E) takaa juuri ennen neulaa.

*Päälankatappi pystyasennossa:*

Jätä väliin esikireysohjain (A) ja tuo lanka suoraan langanohjaimen (B) alta.



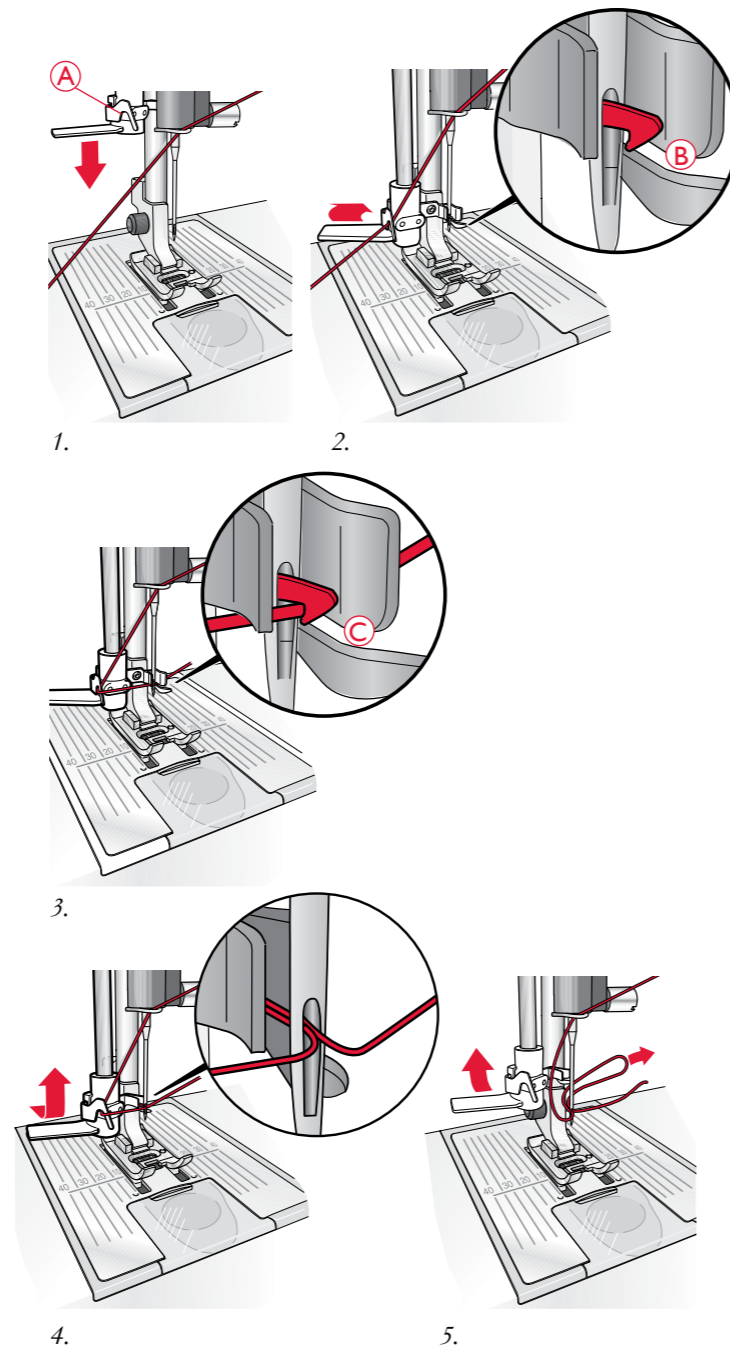
## LANGOITIN

Neulan on silloin oltava yläasennossaan. Suosittelemme myös, että lasket paininjalan.

1. Tartu kahvaan ja vedä langoitin alas niin, että lanka kulkee ohjaimen (A) alta.
2. Vedä langoitin eteen niin, että sen metallikiekkheet ovat neulan ympärillä. Langoittimen koukku heilahtaa neulansilmän läpi (B).
3. Vie lanka neulan eteen kiekkoiden alle niin, että lanka tarttuu pieneen koukkuun (C).
4. Anna langoittimen heilahtaa kevyesti takaisin. Koukku vetää langan neulansilmän läpi ja lenkille neulan taakse.
5. Vedä lenkki neulan takaa kokonaan läpi. Vie lanka paininjalan alle.

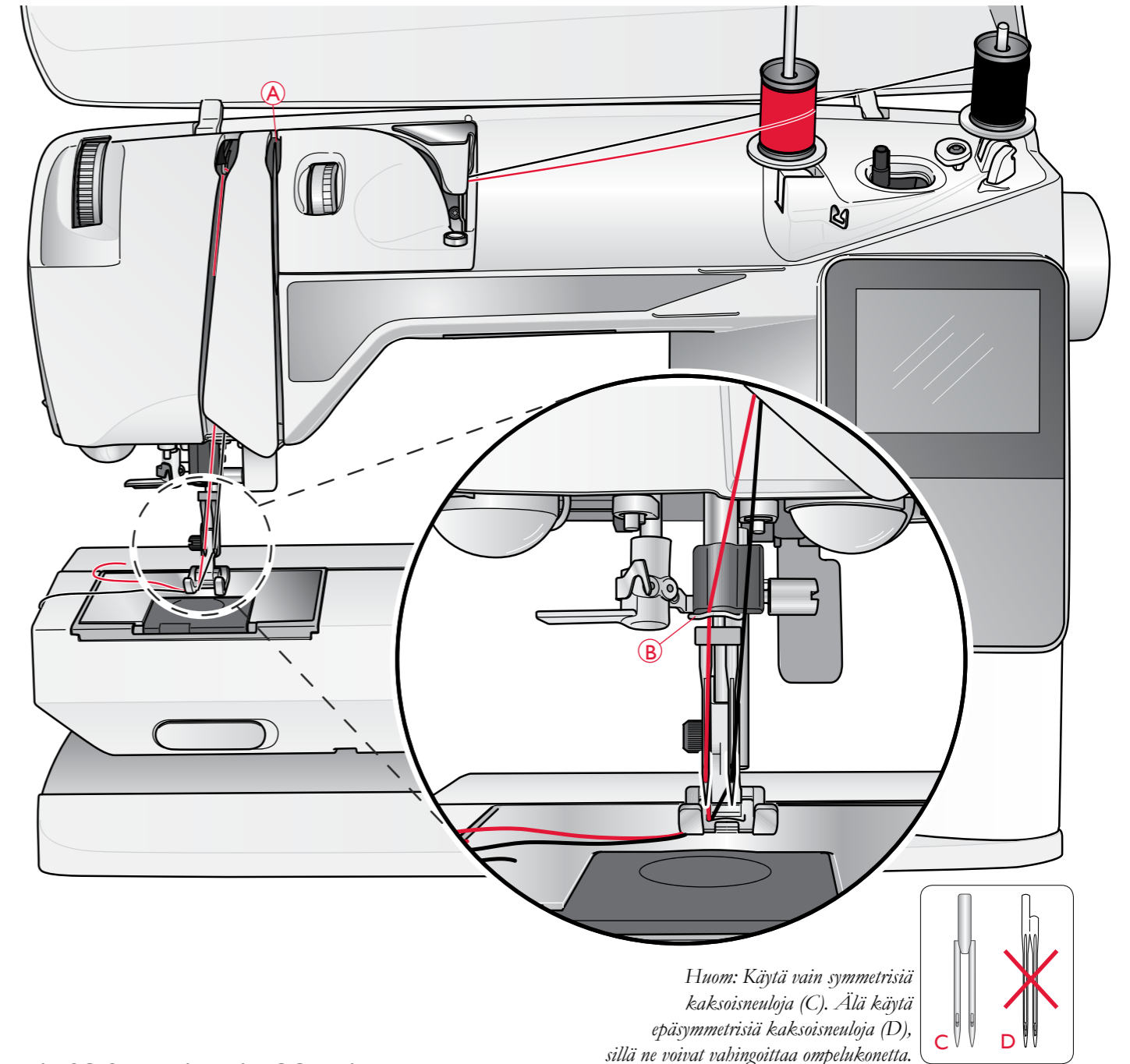
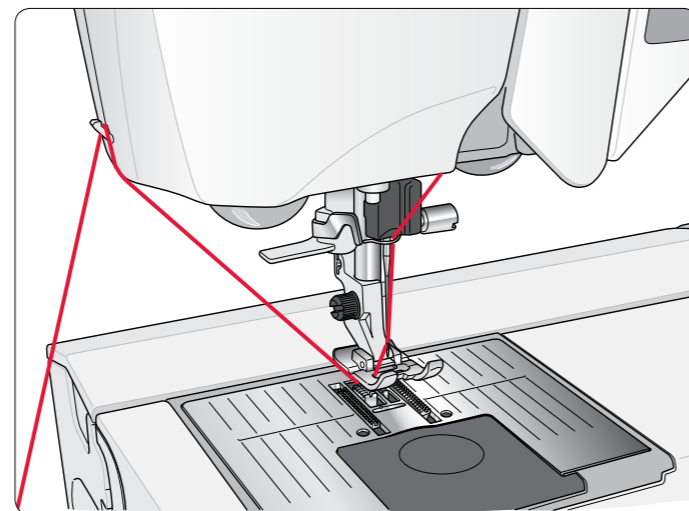
*Huom: Langoitin toimii neuloilla, joiden koko on 70-120. Langoitinta ei voi käyttää, jos neula on nro 60 tai pienempi, siipi-, kaksois- tai kolmoisneula tai jos napinläpimittari on kiinni koneessa. Myös joidenkin lisätarvikkeiden yhteydessä neula on langoitettava käsin.*

Muista aina pujottaa lanka neulansilmään edestä taaksepäin. Valkoisen istukan ansiosta neulansilmä on helppo nähdä. Voit käyttää puolakotelon kantta suurennuslasina.



## LANGAN KATKAISEMINEN

Kun olet lopettanut ompelun, katkaise langat nostamalla paininjalca ja vetämällä langat takakautta eteen koneen vasemmassa sivussa olevaan lankaveitseen.



*Huom: Käytä vain symmetrisiä kaksoisneuloja (C). Älä käytä epäsymmetrisiä kaksoisneuloja (D), sillä ne voivat vahingoittaa ompelukonetta.*

## KAKSOISNEULAN LANGOITTAMINEN

**⚠** Paina ON/OFF-kytkin OFF-asentoon.

1. Vaihda koneeseen kaksoisneula.
2. Aseta toinen lankarulla lankatappiin tai puolaa käyttämäsi lankaa puolaan toista neulaa varten.
3. Nosta lankatappi pystyyn ja kokonaan oikealle. Lukitse lankatappi pystyasentoon painamalla sitä hiukan alaspäin. Aseta pidike lankatappiin. Jos rulla on pienempi kuin keskikokoinen pidike, pane jarruhuopa lankarullan alle.
4. Aseta ensimmäinen lankarulla lisälankatappiin. Rullan tulee pyöriä myötäpäivään, kun lanka purkautuu rullalta.
5. Vasen neula: Langoita kone sivulla 17 kuvatulla tavalla. Tarkista, että lanka on vasempien kireyslevyjen välissä (A). Langoita vasen neula käsin.
6. Vedä lisälankatappi esiin ja aseta siihen lankarullan pidike. Jos rulla on pienempi kuin keskikokoinen pidike, pane jarruhuopa lankarullan alle.
7. Aseta toinen lankarulla lisälankatappiin. Rullan tulee pyöriä vastapäivään, kun lanka purkautuu rullalta.
8. Oikea neula: Langoita kone kuten edellä, mutta tämän langan tulee kulkea oikeanpuoleisten langankireyslevyjen (A) välissä ja langanohjaimen (B) ulkopuolella. Langoita oikea neula käsin.

*Huom: Erikoislankojen (esim. metallilangat) paksuus ja epätasainen pinta aiheuttavat langan kiristymistä. Vähentämällä koneen langankiristysasetusta voit ehkäistä neulankatkeamisriskiä.*

## PUOLAAMINEN NEULAN KAUTTA

Tarkista, että paininjalka on ylhäällä ja neula yläasennossaan.

*Huom: Älä käytä muovista paininjalkaa, kun puolaat neulan kautta.*

1. Pane tyhjä puola koneen päällä olevaan puolaukseliin. Puola menee siihen vain asennossa, jossa logo on ylöspäin. Käytä vain alkuperäisiä HUSQVARNA VIKING® -puolia.
2. Vedä lanka neulasta paininjalan alta ja oikealle langanohjaimen (C) läpi.
3. Pujota lanka puolassa (D) olevasta reiästä sisäkautta ulospäin.

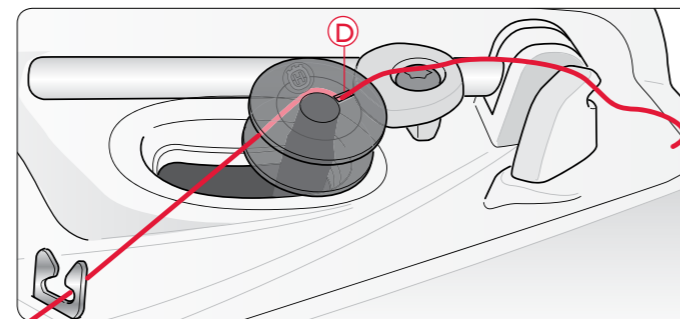
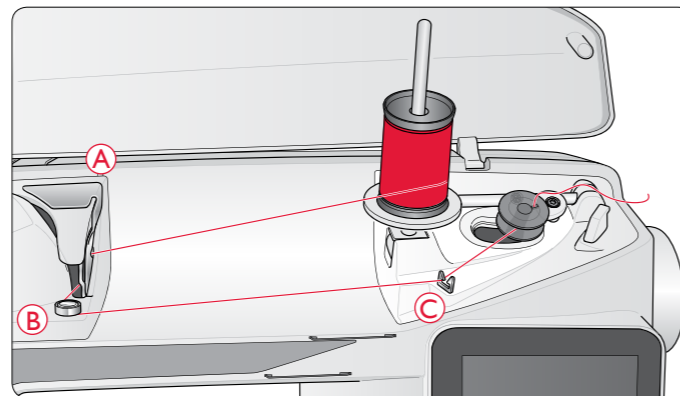
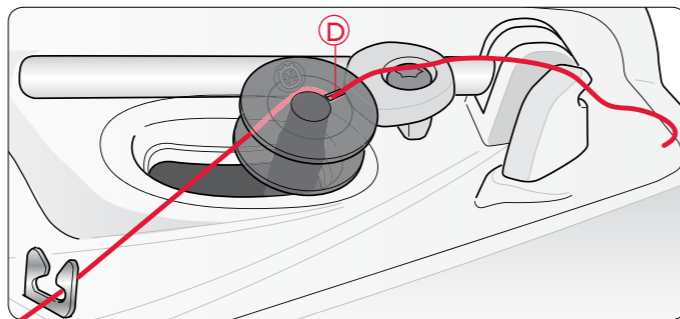
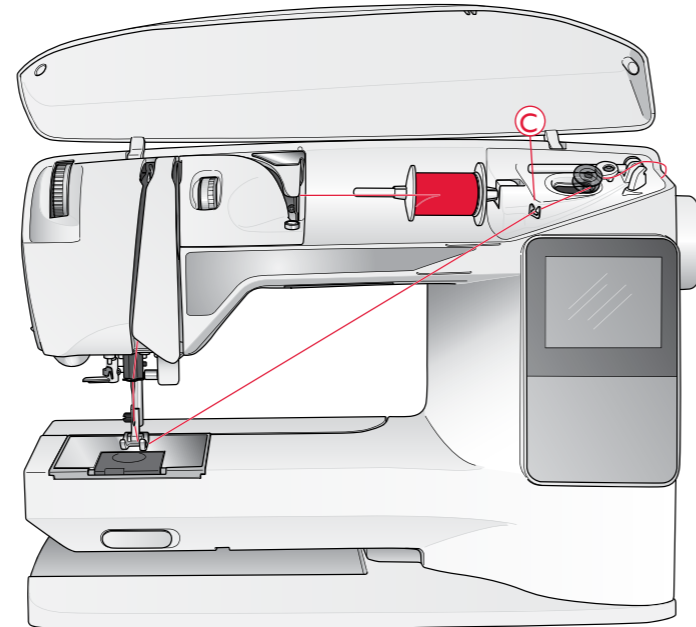
*Huom: Käyttäessäsi aiempia reiättömiä HUSQVARNA VIKING® -puolia, kieputa aluksi käsin muutama kierros lankaa puolaan.*

4. Työnnä puolaukselsi oikealle. Ponnahdusviesti ilmestyy graafiselle/kosketusnäytölle. Pidä napakasti kiinni langanpäästä aloittaessasi puolaamisen. Aloita puolaaminen painamalla jalkasäädintä. Kun lankaa on kiertynyt puolaan muutama kierros, katkaise langanpää. Puolaus pysähtyy automaattisesti puolan täytyttyä. Työnnä puolaukselsi takaisin vasemmalle, ota puola pois ja katkaise lanka lankaveitseen.

## LANGAN PUOLAAMINEN PYSTYSUORASTA LANKATAPISTA

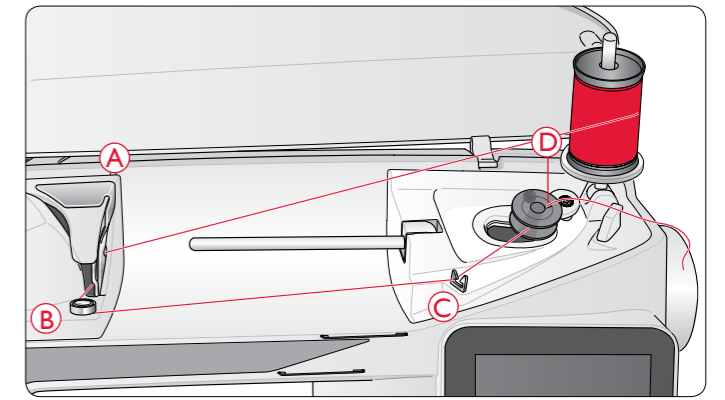
1. Pane tyhjä puola koneen päällä olevaan puolaukseliin. Puola menee siihen vain asennossa, jossa logo on ylöspäin. Käytä vain alkuperäisiä HUSQVARNA VIKING® -puolia.
2. Aseta iso lankarullan pidike ja jarruhuopa pystysuorassa olevaan lankatappiin.
3. Tuo lanka esikireyslango-ohjaimen (A) yli, takaa ja alas langankireyslevyjen (B) ympäri ja sitten langanohjaimen (C) läpi kuvan mukaisesti.
4. Pujota lanka puolassa (D) olevasta reiästä sisäkautta ulospäin.
5. Työnnä puolaukselsi oikealle. Ponnahdusviesti ilmestyy graafiselle/kosketusnäytölle. Pidä napakasti kiinni langanpäästä aloittaessasi puolaamisen. Aloita puolaaminen painamalla jalkasäädintä. Kun lankaa on kiertynyt puolaan muutama kierros, katkaise langanpää. Puolaus pysähtyy automaattisesti puolan täytyttyä. Työnnä puolaukselsi takaisin vasemmalle, ota puola pois ja katkaise lanka lankaveitseen.

*Huom: Käyttäessäsi aiempia reiättömiä HUSQVARNA VIKING® -puolia, kieputa aluksi käsin muutama kierros lankaa puolaan.*



## LANGAN PUOLAAMINEN LISÄLANKATAPISTA

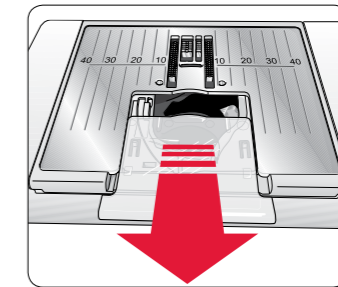
1. Pane tyhjä puola koneen päällä olevaan puolaukseliin. Puola menee siihen vain asennossa, jossa logo on ylöspäin. Käytä vain alkuperäisiä HUSQVARNA VIKING® -puolia.
2. Nosta lisälankatappi ylös. Aseta lankatappiin suuri pidike ja sen päälle jarruhuopa.
3. Tuo lanka esikireyslango-ohjaimen (A) yli, takaa ja alas langankireyslevyjen (B) ympäri ja sitten langanohjaimen (C) läpi kuvan mukaisesti.
4. Pujota lanka puolassa (D) olevasta reiästä sisäkautta ulospäin.
5. Työnnä puolaukselsi oikealle. Ponnahdusviesti ilmestyy graafiselle/kosketusnäytölle. Pidä napakasti kiinni langanpäästä aloittaessasi puolaamisen. Aloita puolaaminen painamalla jalkasäädintä. Kun lankaa on kiertynyt puolaan muutama kierros, katkaise langanpää. Puolaus pysähtyy automaattisesti puolan täytyttyä. Työnnä puolaukselsi takaisin vasemmalle, ota puola pois ja katkaise lanka lankaveitseen.



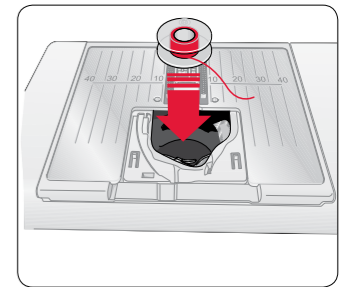
## PUOLAN ASETTAMINEN

 Paina ON/OFF-kytkin OFF-asentoon.

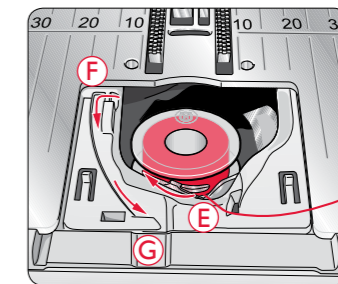
1. Irrota puolakotelon kansi liu'uttamalla sitä itseesi päin.
2. Aseta puola puolakoteloon. Se menee sinne vain siten, että logo on itseesi päin. Lanka purkautuu puolan vasemmalta puolelta. Puola pyörii silloin vastapäivään, kun vedät langasta.
3. Pane sormesi puolan päälle, jotta se ei pääse pyörimään, kun viet lankaa oikealle ja sitten vasemmalle kiristysjouseen (E), kunnes se napsahtaa paikalleen.
4. Jatka langoittamista kohdan (F) ympäri ja sitten oikealle lankaveitseen (G). Liu'uta puolakotelon kansi (H) paikalleen. Vedä lanka vasemmalle ja katkaise se (I).



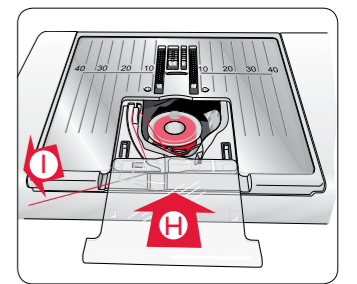
1.



2.



3.



4.

## LANGANKIREYS (650)

Säädä ylälangan kireys graafisella näytöllä annetun suosituksen mukaiseksi. Erikoislankoja, kankaita ja/tai tekniikoita varten ylälangan kireyttä saattaa olla tarpeen säätää. Muuta langankireyttä kääntämällä numeroitua säädintä. Mitä suurempi numero, sitä suurempi langankireys.

Normaali langankireys on välillä 4–6. Kun ompelet napinläpiä tai koristeompeleita, langankireyden on hyvä olla noin arvolla 3. Kun päällitikkaat paksua kangasta paksulla langalla, aseta kireys välille 7–9. Langankireyssi suositus valitulle ompeleelle ja kankaalle näkyy aina graafisella näytöllä.

Kokeile ommelta ensin samalla kangastilkulle, josta ompelet varsinaisen työn, ja tee sitten tarvittavat säädöt.

## AUTOMAATTINEN LANGANKIREYS (670/690Q)

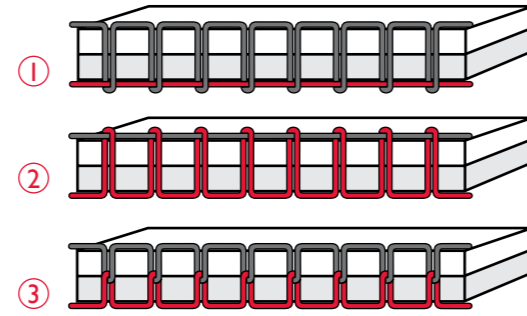
Malli 670/690Q säätää automaattisesti valitulle ompeleelle ja kankaalle sopivan langankireyden. Langankireyttä voi silti säätää erikoislankoja, -tekniikoita tai -kankaita varten. Painamalla + voit lisätä langankireyttä ja painamalla - voit vähentää sitä.



## OIKEA JA VÄÄRÄ LANGANKIREYS

Ymmärrät langankireyden merkityksen, kun ompelit muutaman suoraomelnäytteen eri säädöillä kaksinkertaiselle kankaalle.

1. Aloita niin, että lanka on liian löysällä, ts. säädä pienelle luvulle. Alalanka on suorana ja ylälanka vetäytyy työn nurjalle puolelle.
2. Jos säädät langankireyden ylimmälle arvolle, alalanka nousee työn oikealle puolelle. Sauma saattaa vetää ja ylälanka katketa.
3. Langankireys on oikein, kun langat kietoutuvat yhteen kangaskerrosten välissä ja koristeompeleissa työn nurjalla puolella.



## EXCLUSIVE SENSOR SYSTEM™ (ESS) (690Q)

### PAININJALAN PURISTUS

Automaattisen paininjalan puristuksen ansiosta paininjalka tuntee kankaan vahvuuden, jolloin ompelu sujuu pehmeästi ja tasaisesti kankaan syötön ollessa aina yhtä moitteeton.

Jos haluat nähdä valitulle kankaalle säädetyn paininjalan puristuksen arvon ja mahdollisesti muuttaa sitä, mene SET-valikkoon.



### PAININJALAN NOSTO

Ompelukoneesi paininjalka nousee ja laskeutuu neljälle eri korkeudelle, kun painat kyseisiä painikkeita (ks. seuraava sivu).

Paininjalka laskeutuu automaattisesti, kun aloitat ompelun. Kun pysähdyt neula alhaalla, kone tuntee ommeltavan kankaan vahvuuden ja paininjalka nousee juuri sen verran, että pääset vaivattomasti kääntämään kangasta. SET-valikossa voit panna tämän ominaisuuden pois päältä.



### OMPELUN ALOITTAMINEN

Kun kytket virran koneeseen, siinä on valittuna suoraommel. Enne ompelun aloittamista valitse kangas SEWING ADVISORissa™ ja säädä koneen asetukset graafisen/kosketusnäytön suositusten mukaan (sivu 44).

Vie ylä- ja alalanka paininjalan alta taakse ja aloita ompelu. Kankaan reunasta aloitettaessa on hyvä pitää sormella kiinni langanpäistä, niin ne eivät vetäydy kankaan alle eivätkä sotkeudu.

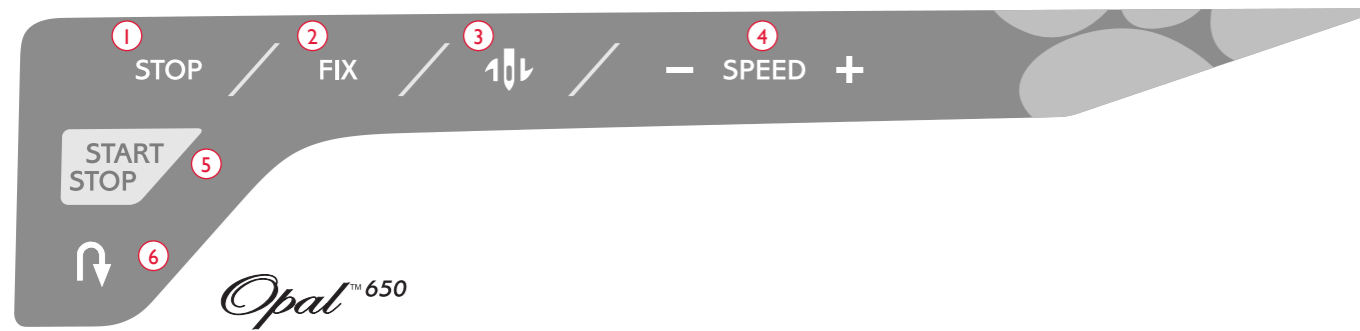
Aseta kangas paininjalan alle. Jos ompelukonemallisi on 650/670, laske paininjalka paininjalan nostimella ja aloita ompelu painamalla jalkasäädintä. Jos ompelukonemallisi on 690Q, paina jalkasäädintä tai käytä paininjalan laskupainiketta, jolloin paininjalka laskeutuu. Ohjaa kangasta kevyesti käsin mutta anna koneen syöttää sitä.

Katso sivulta 28 (650)/37 (670/690Q), miten valitse toisen ompeleen tai käytät SEWING ADVISOR™ -toimintoa (sivu 44).

## OPAL™ 650:N KÄYTTÖ







## TOIMINTOPANEELI (650)

### 1. STOP

Kun painat STOP, kone tekee ompeleen tai tekee vain yhden ommelkerran ja pysähtyy. Ompelukone tekee päättelyn ja pysähtyy automaattisesti, kun yksi ommelkerta tai ommelyhdistelmä on valmis. STOP-toiminto menee pois päältä käytettyäsi sitä. Paina painiketta uudelleen, jos haluat taas aktivoida sen. Aktivoituna STOP-toiminto näkyy graafisella näytöllä.

STOP-painikkeen avulla voit toistaa parsinompeleen, ja salvan saman kokoisena.

*Vinkki: Voit toistaa STOP-toiminnon samalle ompeleelle useita kertoja peräkkäin, voit tallentaa STOP-komennon yhdistelmän loppuun (katso Ohjelmointi, sivu 29).*

### 2. FIX

FIX-toiminnon avulla voit ommella päättelytikit ompeleen alkuun ja/tai loppuun. Paina FIX, kun haluat aktivoida toiminnon.

Aktivoituna FIX-toiminto näkyy graafisella näytöllä.

FIX-toiminto aktivoituu automaattisesti, kun valitset ompeleen tai kun käytät STOP-komentoa. SET-valikossa voi kytkeä automaattisen FIX-toiminnon pois päältä. Katso sivu 32.

Päättelytoiminnon voi ohjelmoida, (katso sivu 29).

### 3. Neulastop ylös/alas

Paina neulastop ylös/alas, kun haluat siirtää neulan ylös tai alas. Neulastop-asetus muuttuu samalla.

Graafisella näytöllä neulan vieressä oleva nuoli osoittaa, kun valittuna on neulastop ylös tai neulastop alas.

Voit nostaa ja laskea neulan myös napauttamalla jalkasäädintä.

### 4. NOPEUS

Kaikkia koneen ompeleita varten on esisäädetty ompelunopeus. Paina SPEED + tair SPEED –, kun haluat lisätä tai vähentää ompelunopeutta. Nopeustasoja on viisi. Valittu arvo näkyy graafisella näytöllä. Et voi valita suurempaa nopeutta kuin valitun ompeleen määritelty maksiminopeus.

### 5. START/STOP

Painamalla START/STOP voit käynnistää ja pysäyttää koneen käyttämättä jalkasäädintä. Käynnistä kone painamalla kerran ja pysäytä painamalla uudelleen.

### 6. Taaksesyöttö

Paina ompelun aikana taaksesyöttöä, niin kone ompelee taaksepäin, kunnes vapautat painikkeen. Sitten kone ompelee jälleen eteenpäin. Jos haluat pysyvän taaksesyötön, paina painiketta kerran ennen ompelun aloittamista. Silloin kone ompelee taaksepäin, kunnes painat painiketta uudelleen.

Aktivoituna taaksesyötön kuvake näkyy graafisella näytöllä.

Taaksesyöttöä käytetään myös napinläpien ja salpojen ompelussa sekä parsinnassa liikuttaessa vaiheesta toiseen.

## KOSKETUSPANEELIN TOIMINNOT

### 7. ALT (Toinen näkymä)

Kun valitset satiiniompeleen, tikin pituuden ja ommelleveyden suositukset näkyvät kosketusnäytöllä. Painamalla Alt näet tikin pituuden asemesta tiheysasetuksen.

### 8. Tikin pituus/tiheys

Kun valitset ompeleen, kone säätää aina sopivan tikin pituuden. Valittu leveys näkyy graafisella näytöllä. Voit muuttaa tikin pituutta painamalla painiketta – tai +.

Jos olet valinnut graafiselta näytöltä napinläven, graafisella näytöllä näkyy ompeleen tiheys tikin pituuden asemesta. Nyt voit muuttaa tiheyttä painamalla – tai +.

Painamalla graafisella näytöllä ALT saat näkyviin satiiniompeleiden tikkitiheyden. Muuta säätöjä painamalla – tai +.

### 9. Ommelleveys/neulan asema

Ommelleveys säädetään samalla tavalla kuin tikin pituus. Esisäädetty leveys näkyy graafisella näytöllä. Ommelleveyttä voi säätää 0 ja 7 mm:n välillä. Joissakin ompeleissa ommelleveys on rajoitettu.

Jos valittuna on suoraommel, painamalla – ja + voit siirtää neulaa vasemmalle tai oikealle. Valittavana on 29 neulan asemaa.

### 10. Peilikuva poikittain

Valitun ompeleen peilaaminen poikittain. Jos valittuna on suoraommel, neula vasemmalla, painamalla tätä kuvaketta voit siirtää neulaa vasemmalta oikealle symmetrisesti keskiaseman toiselle puolelle. Jos painat kuvaketta ompelutilassa yhdistelmän ollessa valittuna, koko yhdistelmä peilautuu. Muutos näkyy graafisella näytöllä.

### 11. Selailunuolet

Tee valinta selailunuolilla ja vahvistä valinnat tai muutokset painamalla OK:

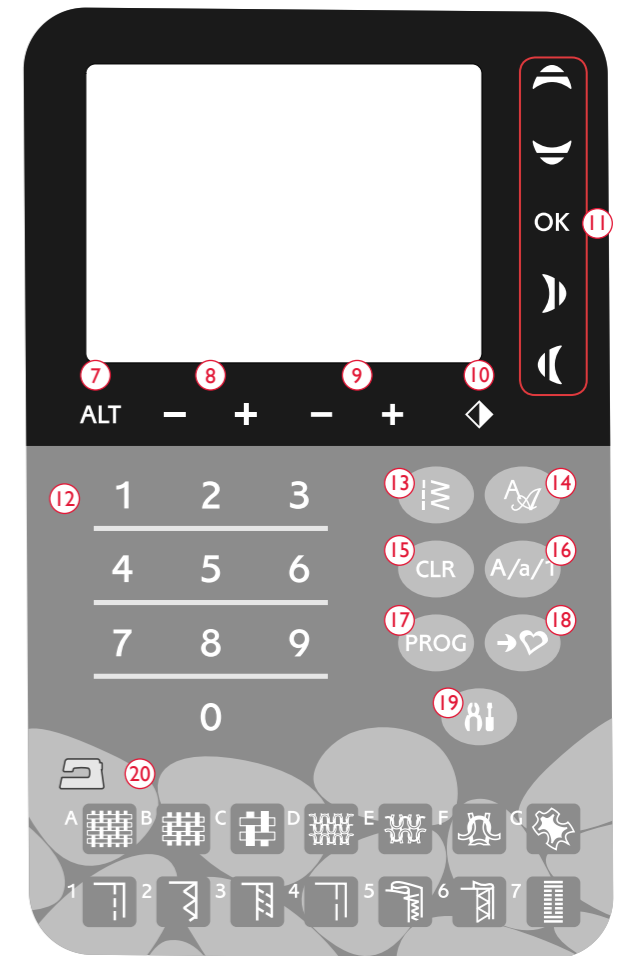
Selaa ompeleita valitussa ommelvalikossa numerojärjestyksessä vasemmalla/oikealla selailunuolella.

Selailunuolia käytetään myös silloin, kun ohjelmoidaan ommelyhdistelmää tai valitaan kirjaimia liitettäväksi siihen.

Ylä- ja alanuolia käytetään myös napinläven koon määrittämiseen ja napin ompelun tikkimäärän asettamiseen.

### 12. Ommelvalintanumerot

Painamalla yhtä numeroa tai kahta nopeasti peräkkäin vit valita ompeleen valitsemastasi ommelvalikosta. Jos valitsemaasi numeroa vastaavaa ommelta ei valikossa ole, kone antaa äänimerkin.



### 13. Ommelvalikko

Avaa ommelvalintavalikko painamalla tätä.

### 14. Fonttivalikko

Painamalla tätä voit avata fonttivalikon ja valita fontin.

### 15. CLR (Clear)

Painamalla CLR voit poistaa yksittäisen ompeleen tai kaikki yhdistelmän ompeleet. Voit myös poistaa tallentamasi ompeleet ja yhdistelmät Oman ompeleeni -valikosta.

### 16. Siirry isoihin tai pikkukirjaimiin tai numeroihin.

Paina, kun haluat siirtyä ohjelmoinnissa isoihin kirjaimiin, pikkukirjaimiin tai numeroihin.

### 17. PROG (Ohjelmointitila)

Avaa ohjelmointitila painamalla PROG. Painamalla sitä uudelleen poistut ohjelmointilasta.

### 18. Tallenna Omat ompeleeni -kansioon

Painamalla tätä avaat valikon, johon voit tallentaa omat ompeleesi tai ommelyhdistelmäsi. Painamalla sitä uudelleen poistut Omat ompeleeni -tilasta.

## 19. SET-valikko.

Painamalla painiketta saat näytölle koneen asetusvalikon. Voit tehdä muutoksia ja valintoja selailunuolilla (11). Painamalla sitä uudelleen poistut SET-valikosta. Lisätietoja SET-valikossa tehtävistä asetuksista on sivulla 32.

## 20. Ainutlaatuinen SEWING ADVISOR™

Ainutlaatuinen SEWING ADVISOR™ valitsee valitulle kankaalle ja työvaiheelle sopivimman ompeleen, tikin pituuden, ommelleveyden ja ompelunopeuden. Ommel sekä paininjalkaa, paininjalan puristusta, langankireyttä ja neulaa koskevat suositukset näkyvät graafisella näytöllä. Paina ommeltavan kankaan ja käyttämäsi ompelutekniikan symbolia (katso sivu 44).

## OMPELUTILA (650)

Ompelutila näkyy ensimmäisenä graafisella näytöllä, kun kytket virran koneeseen. Tästä löydät kaiken perustiedon, jota tarvitset voidaksesi ryhtyä ompelemaan. Tässä valikossa myös säädetään ompeleiden asetuksia. Suoraommel on automaattisesti valittuna.

*Huom: Kun tikin pituus/ ommelleveys/ tibeys tai neulan asema on oletusarvolla, numerot näytetään mustina. Jos muutat arvoa, numerot näytetään mustalla taustalla.*

1. Valitulle kankaalle suositeltu neula. Neulan vieressä oleva nuoli ilmaisee, jos valittuna on neulastop ylös/alas.
2. Valitulle kankaalle ja ompeleelle suositeltu langankireys.
3. Valitulle ompeleelle suositeltu paininjalka.
4. Ompelunopeus näytetään graafisella näytöllä viisitasoisena. Vähennä tai lisää ompelunopeutta painamalla SPEED + tai SPEED – (katso sivu 24).
5. Ainutlaatuisessa SEWING ADVISORissa™ valittu kangas ja ompelutekniikka.
6. Suositeltu paininjalan puristus
7. Valittu ommel sekä kuvattuna että ilmaistuna numerolla.
8. Tikin pituus. Vähennä tai lisää tikin pituutta painamalla – tai + (katso sivu 25).
9. Suoraompeleen ollessa valittuna näytetään ommelleveyden sijasta neulan asema. Vaihda neulan asemaa painamalla – tai + (katso sivu 25).



Tavallinen ompelutila, suoraommel

10. Suositus käyttää stretchneulaa nro 90.
11. Tukikangassuositus valitulle kankaalle.
12. Suositus käyttää tarrapintaisia luistolevyjä (katso sivu 5).
13. Ommelleveys. Vähennä tai lisää ommelleveyttä painamalla – tai + (katso sivu 25).
14. Ilmaisee, että peilaus sivuttain on aktiivisena.



Tavallinen ompelutila, koristeommel

15. Kun ompelet napinläpiä joustavalle kankaalle, suosittelemme kestävyyttä lisäävän tukilangan käyttöä, katso sivu 49.
16. Kun ompelet manuaalista napinläpeä, parsinommelta tai suippo-ompeleita, taaksesyötön kuvake osoittaa, että sinun on painettava sitä, kun napinläven pylvää, parsinommel tai suippo-ommel on ommeltu halutun mittaisiksi.
17. Tikin pituuden sijasta näytetään tikkitiheys, kun valittuna on napinläpi, salpa tai parsinommel tai kun valittuna on satiiniommel ja painat ALT-kuvaketta. Vähennä tai lisää tikkitiheyttä painamalla – tai +.
18. Napinläven koon ilmaisin käytettäessä napinläpijalkaa. Valitse napin koko painamalla selailunuolia (A). Vahvista painamalla OK.



Manuaalinen napinläpi



Yksivaiheinen napinläpi



Napin ompelu

19. Kun napin ompelu on valittuna, näytöllä näkyy kuvake, joka kehottaa irrottamaan paininjalan.
20. Kun valitset napin ompelun, näytölle tulee kuvake, joka kehottaa laskemaan syöttäjän.
21. Valitse napin ompelussa käytettävä tikkimäärä painamalla ylä- tai alanuolia.
22. Suosittelemme, että käytät napin ompelun apuna monitoimityökalua (lisätarvike, tilausnumero 4131056-01) Pane monitoimityökalun ohuempi pää napin alle ommellessasi nappia ohuisiin kankaisiin. Käytä paksujen kankaiden yhteydessä paksumpaa päätä.

## OMPELEEN VALINTA

Valitse ommel painamalla ommelvalikkoa (A). Valitse haluamasi valikko selailunuolien avulla:

1. Hyötyompeleet
2. Tilkkuompeleet
3. Koristeompeleet
4. Koristeompeleet
5. Omat ompeleeni

Valitun valikon nimi ja numero ovat näkyvissä ommelvalinta-alueen alareunassa. Koneen ompeleet on kuvattu kannen sisäpuolelle siten, että vasemmalla on valikon numero ja ommelnumerot valikon sisällä keskellä.

Kun olet valinnut valikon, paina haluamasi ompeleen numeroa tai paina OK, jolloin valituksi tulee valikon ensimmäinen ommel.

Painamalla yhtä numeroa tai kahta nopeasti peräkkäin voit valita valitsemastasi ommelvalikosta ompeleen, jonka numero on yli 10. Jos valittua ommelnumeroa ei ole olemassa, kuulet merkkiään, ja ensimmäiseksi näppäilty numero astuu voimaan ommelvalintana.

Sulje valintaikkuna tekemättä mitään valintaa painamalla uudelleen ommelvalikkoa.

Valittu ommelvalikko, ommel ja ompeleen numero näkyvät graafisella näytöllä ompelutilassa. Jos haluat valita samasta valikosta toisen ompeleen, paina ompeleen numeroa tai käytä vasenta ja oikeaa selailunuolta liikkuaaksesi numerojärjestyksessä ompeleesta toiseen. Jos haluat valita ompeleen toisesta valikosta, sinun on vaihdettava ensin ommelvalikkoa.

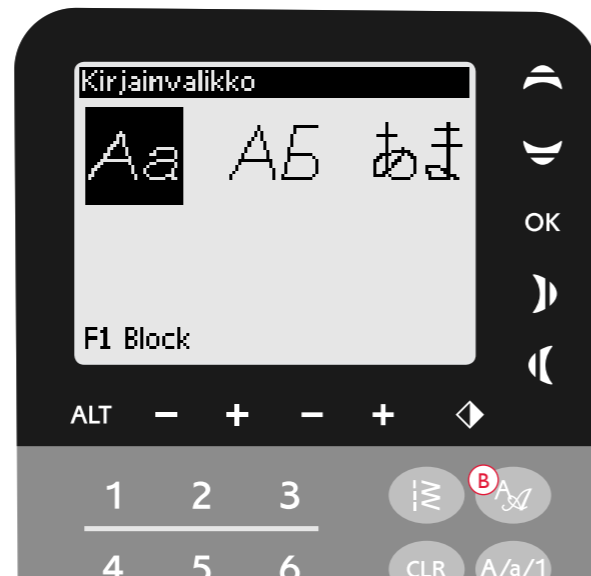


## FONTIN VALINTA

Paina fontinvalintavalikkoa (B), niin näet eri fontit ja voit valita niistä haluamasi. Valitse haluamasi fontti selailunuolien avulla:

Block, Cyrillic, Hiragana

Paina OK, niin kirjainten ohjelmointitila avautuu automaattisesti, katso sivu 29.



## OHJELMOINTI (650)

Koneen ohjelmointitoiminnolla voit muuttaa ompeleiden asetuksia ja yhdistellä ompeleita ja kirjaimia omiksi ommelyhdistelmiksi. Voit liittää samaan yhdistelmään enintään 20 ommelta, kirjainta ja komentoa. Voit tallentaa ompeleita ja yhdistelmiä Omat ompeleeni -kansioon ja ladata ne myöhemmin käytettäväksi uudelleen.

Yhdistelmiin voi liittää kaikkia koneen ompeleita lukuun ottamatta napinläpiä, parsiompeleita, napin ompelua ja salpoja.

### Ommelyhdistelmän luominen

1. Avaa ohjelmointitila painamalla PROG (C).
2. Siirtyessäsi ohjelmointitilaan koneessa pysyy aiemmin valittuna ollut ommelvalikko. Jos haluat vaihtaa ommelvalikkoa, katso sivu 28.
3. Valitse ommel, jonka haluat ladata. Ommel ilmestyy ohjelmointitilaan.
4. Valitse seuraava ommel, niin se ilmestyy edellisen oikealle puolelle.

*Huom: Kaksi numeroa näkyy ommelyhdistelmän yläpuolella graafisen näytön vasemmassa reunassa.*

*Ensimmäinen numero ilmaisee valitun ompeleen aseman yhdistelmässä. Suluissa on toinen numero, joka kertoo yhdistelmän ompeleiden kokonaisuuden. Yhdistelmän yläpuolella oleva numero graafisen näytön oikeassa reunassa on valitun ompeleen numero.*

### Lisää kirjaimia.

5. Valitse fontti ja paina OK. Kone näyttää ison kirjaimen ohjelmointitilassa.
6. Valitse kirjain selailunuolilla ja lisää kirjain yhdistelmään painamalla OK.
7. Siirry pikkukirjaimiin tai numeroihin painamalla Shift (katso sivu 25).

### Kirjainten ohjelmoimisesta

Sekä isot että pikkukirjaimet ommellaan 7 mm:n ommelleveydellä. Jos yhdistelmässä on kirjaimia, jotka ulottuvat perusviivan alapuolelle (esim. j, p, y), isojen kirjainten korkeus vähenee.

Samaan kokonaisuuteen tulevan tekstin pitää, mikäli mahdollista, olla samassa yhdistelmässä, jotta kaikki kirjaimet ommellaan saman korkuisina.



Ohjelmointitila



Husqvarna VIKING

*“Husqvarna” ja “VIKING” on ohjelmoitu erikseen.*

Husqvarna VIKING

*“Husqvarna” ja “VIKING” on ohjelmoitu samaan yhdistelmään*



## Lisää ompeleita tai kirjaimia muihin kohtiin.

Jos haluat lisätä ompeleen tai kirjaimen muuhun kohtaan yhdistelmässä, siirrä osoitin painamalla selailunuolia. Ommel tai kirjain lisätään osoittimen oikealle puolelle.

*Huom: Kun ohjelmoit kirjaimia, aktivoi osoitin aakkeosten sijasta ommelyhdistelmässä painamalla alanuolta.*

## Lisää sama ommel useaan kertaan

Jos haluat lisätä saman ompeleen useaan kertaan, paina OK heti, kun ensimmäinen ommel on lisätty yhdistelmän. Sama ommel lisätään yhdistelmään joka kerta, kun painat OK.

Voit myös siirtää osoittimen toisen ompeleen kohdalle ja painaa OK. Valittu ommel lisätään uudelleen valitun ompeleen oikealle puolelle.

## Poista ommel tai kirjain

Jos haluat poistaa ompeleen yhdistelmästä, valitse ommel osoittimella painamalla selailunuolia ja sitten CRL.

Jos haluat poistaa koko yhdistelmän, siirrä osoitin ensimmäisen aseman vasemmalle puolelle ja paina CLR. Ponnahdusikkunassa kysytään vahvistusta. Vastaa selailunuolilla Kyllä tai Ei ja paina OK.

## Lisää komentoja

FIX- ja STOP-komennot voi liittää ommelyhdistelmään. Kukin komento vaatii yhdistelmässä yhden muistipaikan. Jos haluat lisätä jonkin näistä toiminnoista ommelyhdistelmään, paina vastaavaa kuvaketta toimintopaneelissa (katso sivu 24).

*Huom: Jos automaattinen FIX on aktiivisena, yhdistelmän alkuun ei tarvitse erikseen lisätä FIX-toimintoa.*

## Kahden yhdistelmän liittäminen yhdeksi

Ohjelmointitilassa voit liittää aiemmin tallennetun yhdistelmän uuteen. Paina ommelvalikkoon, valitse Omat ompeleeni ja sitten yhdistelmä, jonka haluat lisätä. Paina OK, niin yhdistelmä lisätään ohjelmointitilassa osoittimen oikealle puolelle.

## Muokkaa yksittäistä ommelta tai kirjainta

Jotta voisit muokata yhdistelmässä olevaa yksittäistä ommelta tai kirjainta, ommel on valittava ohjelmointitilassa. Voit muokata ommelleveyttä, tikin pituutta ja tiheyttä, neulan asemaa sekä muuttaa ompeleen peilikuvaksi. Valitun ompeleen asetukset näkyvät graafisella näytöllä. Painamalla ALT voit liikkua eri asetusten välillä.

## Muokkaa koko yhdistelmää

Koko yhdistelmää koskevat säädöt tehdään ompelutilassa. Poistu ohjelmointitilasta ja siirry ompelutilaan painamalla PROG. Ohjelmointitilassa voit säätää yhdistelmän leveyttä tai pituutta tai muuttaa sen peilikuvaksi.

Muokattaessa yhdistelmää ompelutilassa on muistettava seuraavaa:

Ompelutilassa yhdistelmään tehdyt muutokset on helppo tallentaa Omat ompeleeni -kansioon. Muutettua yhdistelmää ei voi enää tuoda ohjelmointitilaan. Jos olet muokannut yhdistelmää ompelutilassa ja palaat ohjelmointitilaan painamalla PROG, tekemäsi muutokset peruuntuvat. Näin tapahtuu myös silloin, jos lataat tallennetun yhdistelmän Omat ompeleeni -valikosta ohjelmointitilaan.

## Ommelyhdistelmän ompeleminen

Kun yhdistelmä on valmis, tallenna se valitsemalla Omat ompeleeni (lisätietoa alla), tai jos olet vielä ohjelmointitilassa, paina PROG tai siirry ompelutilaan painamalla jalkasäädintä.

Kun painat ohjelmointitilassa jalkasäädintä, kone ompelee laatimasi yhdistelmän. Yhdistelmä ommellaan jatkuvana, ellei sen loppuun ole ohjelmoitu STOP-komentoa. Paina STOP, jos haluat ommella yhdistelmäsi vain kerran.

Voit aloittaa ompelun mistä yhdistelmän kohdasta tahansa. Ompelutilassa voit liikkua yhdistelmässä painamalla vasenta/ oikeaa selailunuolta.



Ompelutila

## OMAT OMPELEENI -VALIKKO

Omat ompeleeni on sinun valikkosi, johon voit tallentaa yhdistelmiä ja ompeleita omilla säädöillä sekä ladata ne myöhemmin käyttöösi.

Mallissa 650 on neljä muistia. Kuhunkin muistiin mahtuu enintään 20 ommelta.

## Ompeleen tai yhdistelmän tallentaminen

Paina Omat ompeleeni (D) ohjelmointi- tai ompelutilassa. Näytölle avautuu Omat ompeleeni -valikko. Valitse tyhjä muisti painamalla ylä/alanuolta. Vahvista valinta painamalla OK. Jos muisti on varattu, ponnahdusviestissä kysytään, haluatko korvata aiemmin tallennetun ompeleen/ yhdistelmän uudella. Vastaa selailunuolilla Kyllä tai Ei ja paina OK. Palaa ompelu- tai ohjelmointitilaan painamalla uudelleen Omat ompeleeni.

## Lataa tallennettu ommel tai yhdistelmä

Kun haluat ladata tallennetun ompeleen tai yhdistelmän Omat ompeleeni -valikosta, paina ommelvalintavalikkoon ja avaa Omat ompeleeni. Valitse ommel tai yhdistelmä selailunuolilla ja paina OK. Ommel/ yhdistelmä ilmestyy ompelutilaan valmiina ommeltavaksi.

## Poista tallennettu ommel tai yhdistelmä

Jos haluat poistaa Omat ompeleeni -valikosta ompeleen tai yhdistelmän, valitse se ja paina CRL. Ponnahdusikkunassa kysytään vahvistusta. Vastaa selailunuolilla Kyllä tai Ei ja paina OK. Palaa edelliseen valikkoon painamalla jälleen Omat ompeleeni.



## SET-VALIKKO.

SET-valikossa voit muuttaa esisäädettyjä asetuksia ja tehdä itse säätöjä automaattisiin toimintoihin. Avaa valikko painamalla SET-valikkoa (E) Valitse asetukset, jota haluat säätää, painamalla ylä/alanuolia. Kun haluat aktivoida jonkin toiminnon, ruksaa ruutu painamalla OK. Kun haluat peruuttaa toiminnon, paina jälleen OK, jolloin ruutu jää tyhjäksi. Liikkumalla eri vaihtoehdoissa oikealla/vasemmalla selailunuolella voit muuttaa numeroasetuksia. Poistu SET-valikosta painamalla painiketta uudelleen.

*Huom: Kun jokin asetusta on oletusarvoillaan, sen numerot näytetään mustalla. Jos muutat arvoa, numerot näytetään valkoisella taustalla.*

### Automaattinen FIX

Voit panna ompelun alussa olevan automaattisen FIX-toiminnon päälle tai pois päältä painamalla OK. Säätö tallentuu, kun sammutat virran koneesta.

### Kaksoisneula

Jos käytät kaksoisneulaa, aseta neulan koko, niin kone rajoittaa kaikkien ompeluiden leveyden niin, että neula ei pääse katkeamaan.

Aktivoi tai poista kaksoisneulatoiminto painamalla OK ja aseta kaksoisneulan koko vasemmalla/oikealla selailunuolella.

Asetus tallentuu silloinkin, kun sammutat virran koneesta. Ponnahdusikkunassa muistutetaan säädöstä, kun jälleen kytket virran koneeseen. Sulje ponnahdusikkuna painamalla OK.

*Huom: Et voi asettaa kaksoisneulan kokoa, jos ommelleveyden rajoitus on käytössä, etkä ottaa rajoitusta käyttöön, jos olet määritellyt kaksoisneulan koon.*

### Ommelleveyden rajoitus

Ota ommelleveyden rajoitus käyttöön painamalla OK, jos käytät suoraommelpistolevyä tai -paininjalkaa.

Ommelleveys rajoittuu kaikissa ompelissa nolliin, jotta neula, paininjalka ja pistolevy eivät pääse vahingoittumaan. Säätö jää voimaan silloinkin, kun sammutat virran koneesta. Ponnahdusikkunassa muistutetaan säädöstä, kun jälleen kytket virran koneeseen. Sulje ponnahdusikkuna painamalla OK.

### Äänimerkki

Voit panna koneen kaikki äänimerkit päälle ja pois päältä. Oletusasetus on valittuna. Säätö jää voimaan silloinkin, kun sammutat virran koneesta.



### Kontrasti

Voit säätää graafisen näytön kontrastia vasemmalla/oikealla selailunuolella.

Arvoa voi säätää välillä -20 ja 20, yksikkö kerrallaan. Säätö jää voimaan silloinkin, kun sammutat virran koneesta.

### Kieli

Paina vasenta/oikeaa nuolipainiketta, kun haluat vaihtaa koneesi kaikkien tekstien kielen.

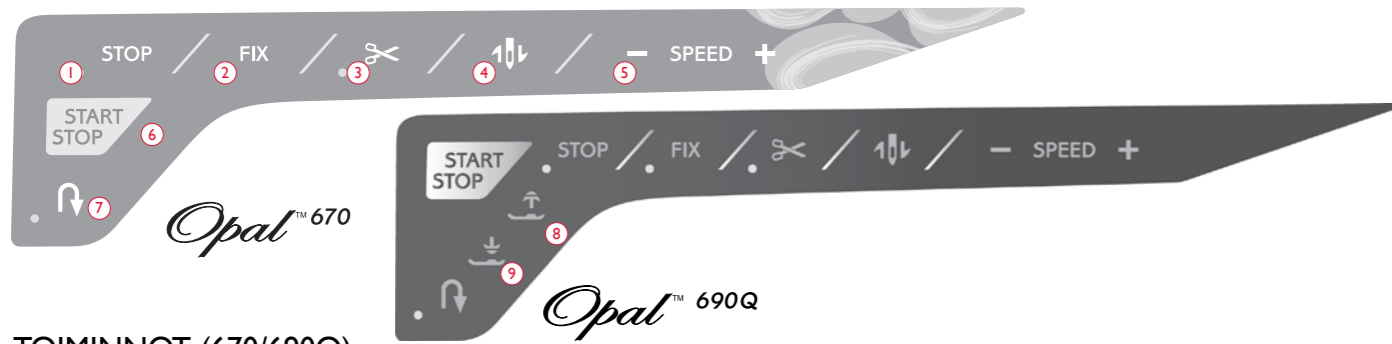
Säätö jää voimaan silloinkin, kun sammutat virran koneesta.

### Ohjelmaversio

Näytöllä näkyy ompelukoneen senhetkinen ohjelmaversio.

## OPAL™ 670/690Q:N KÄYTTÖ





## TOIMINNOT (670/690Q)

### I. STOP

Kun painat STOP, kone tekee ompeleen tai tekee vain yhden ommelkerran ja pysähtyy. Ompelukone tekee päättelyn ja pysähtyy automaattisesti, kun yksi ommelkerta tai ommelyhdistelmä on valmis. STOP-painikkeen vieressä oleva LED-valo palaa, kun toiminto on aktivoitu. STOP-toiminto menee pois päältä käytettyäsi sitä. Paina painiketta uudelleen, jos haluat taas aktivoida sen.

STOP-komennolla voit myös toistaa parsinnan, salvan ja automaattisen suippo-ompeleen saman pituisena.

*Vinkki: Jos haluat toistaa STOP-toiminnon samalle ompeleelle useita kertoja peräkkäin, voit tallentaa STOP-komennon yhdistelmän loppuun (katso Ohjelmointi, sivu 39).*

### 2. FIX

FIX-toiminnon avulla voit ommella päättelytikit ompeleen alkuun ja/tai loppuun. FIX-painikkeen vieressä oleva LED-valo palaa, kun toiminto on aktivoitu. Paina FIX, kun haluat peruuttaa toiminnon.

FIX-toiminto aktivoituu automaattisesti, kun valitset ompeleen tai kun käytät STOP-komentoa tai langankatkaisua. SET-valikossa voi kytkeä automaattisen FIX-toiminnon pois päältä. Katso sivu 42.

Päättelytoiminnon voi ohjelmoida, (katso sivu 39).

### 3. Lankaveitsi

Paina langankatkaisukuvaketta, niin kone ompelee päättelyn, katkaisee ylä- ja alalangat ja aktivoi FIX-toiminnon seuraavaa aloitusta varten. Kun haluat ompeleen tai yhdistelmän loppuun langankatkaisun, paina kyseistä kuvaketta ompelun aikana. Langankatkaisukuvakkeen vieressä oleva LED-valo alkaa vilkkua sen merkiksi, että toiminto on valittuna. Kun ommel tai yhdistelmä on valmis, langat katkaistaan ja langanpäät vedetään automaattisesti nurjalle.

Langankatkaisutoiminnon voi ohjelmoida, (katso sivu 39).

### 4. Neulastop ylös/alas

Paina tätä painiketta, kun haluat siirtää neulan ylös tai alas. Neulastop-asetus muuttuu samalla.

Kosketusnäytöllä neulan vieressä oleva nuoli osoittaa, kun valittuna on neulastop ylös tai neulastop alas.

Voit nostaa ja laskea neulan myös napauttamalla jalkasäädintä.

### 5. NOPEUS

Kaikkia koneen ompeleita varten on esisäädetty ompelunopeus. Paina SPEED + tai SPEED – kun haluat lisätä tai vähentää ompelunopeutta. Nopeustasoja on viisi. Valittu arvo näkyy kosketusnäytöllä. Et voi valita suurempaa nopeutta kuin valitun ompeleen määritelly maksiminopeus.

### 6. START/STOP

Painamalla START/STOP voit käynnistää ja pysäyttää koneen käyttämättä jalkasäädintä. Käynnistä kone painamalla kerran ja pysäytä painamalla uudelleen.

*Huom: Paina SPEED + tai SPEED – kun haluat lisätä tai vähentää ompelunopeutta.*

### 7. Taaksesyöttö

Paina ompelun aikana taaksesyöttöä, niin kone ompelee taaksepäin, kunnes vapautat painikkeen. Sitten kone ompelee jälleen eteenpäin. Taaksesyöttöpainikkeen vieressä oleva LED-valo palaa, kun taaksesyöttö on aktivoitu.

Jos haluat pysyvän taaksesyötön, paina painiketta kerran ennen ompelun aloittamista. Silloin kone ompelee taaksepäin, kunnes painat painiketta uudelleen.

Taaksesyöttöä käytetään myös napinläpien ja salpojen ompelussa, parsinnassa sekä alussa ja lopussa liikuttaessa suippo-ompeleiden vaiheesta toiseen.

### 8. Paininjalka ylös/Lisänosto (690Q)

Tällä painikkeella paininjalka nousee ylös. Paina sitä uudelleen, niin se nousee lisänostoasentoon, jolloin paksut tai pöyheät kankaat tai vanutäytteiset tilkkutyöt on helppo asettaa sen alle.

### 9. Paininjalka alas/Käännösasento (690Q)

Tätä painiketta painamalla voit laskea jalan ala-asentoon. Paina sitä uudelleen, niin jalka nousee käännösasentoon, ja sinun on helppo kääntää tai asettaa kangasta jalan alla.

Paininjalka laskeutuu automaattisesti aloittaessasi ompelun. Voit laskea paininjalan myös napauttamalla jalkasäädintä.

Kun pysähdyt neula alhaalla, niin paininjalka nousee automaattisesti käännösasentoon. Tämän toiminnon voi panna pois päältä SET-valikossa, ks. s. 42.

## KOSKETUSNÄYTÖN TOIMINNOT

### I. Ainutlaatuinen SEWING ADVISOR™

Ainutlaatuinen SEWING ADVISOR™ valitsee valitulle kankaalle ja työvaiheelle sopivimman ompeleen, tikin pituuden, ommelleveyden, ompelunopeuden ja langankireyden (katso sivu 44).

Paina kangas/tekniikka-välilehtiä ja valitse haluamasi painamalla kyseistä kangasta/tekniikkaa. Paina kosketusnäytön oikeassa yläkulmassa olevaa nuolta, kun haluat poistua SEWING ADVISORista™.

Ommel sekä paininjalkaa, paininjalan puristusta, langankireyttä ja neulaa koskevat suositukset näkyvät kosketusnäytöllä.

### 2. Langankireys

Valitulle ompeleelle ja kankaalle sopiva langankireys valitaan automaattisesti. Langankireyttä voi silti säätää erikoislankoja, -tekniikoita tai -kankaita varten. Painamalla + voit lisätä langankireyttä ja painamalla - voit vähentää sitä.

### 3. Peilikuva pitkittäin

Valitun ompeleen peilaaminen pitkittäin Jos painat kuvaketta ompelutilassa yhdistelmän ollessa valittuna koko yhdistelmä peilautuu. Muutos näkyy kosketusnäytöllä.

### 4. Tikin pituus/tiheys

Kun valitset ompeleen, kone säätää aina sopivan tikin pituuden. Valittu leveys näkyy kosketusnäytöllä. Voit muuttaa tikin pituutta painamalla painiketta + tai –.

Jos olet valinnut kosketusnäytöltä napinläven, näytöllä näkyy ompeleen tiheys tikin pituuden asemesta. Nyt voit muuttaa tiheyttä painamalla – tai +.

Jos painat Alt (6) satiiniompeleen ollessa valittuna, kosketusnäytöllä näkyy tiheysasetus. Muuta tiheyttä painamalla – tai +.

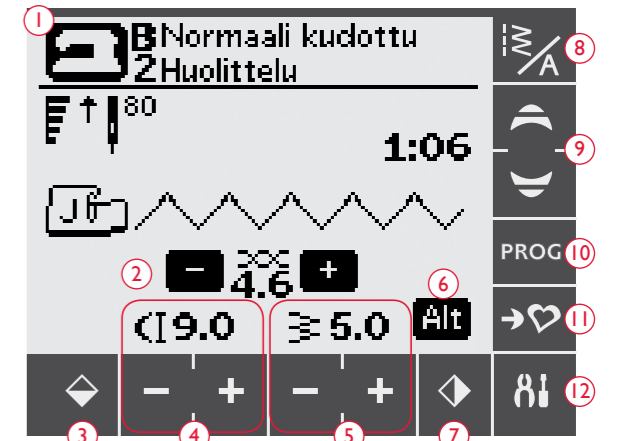
### 5. Ommelleveys/Neulan asema

Ommelleveys säädetään samalla tavalla kuin tikin pituus. Valittu leveys näkyy kosketusnäytöllä. Ommelleveyttä voi säätää 0 ja 7 mm:n välillä. Joissakin ompeleissa ommelleveys on rajoitettu.

Jos valittuna on suoraommel, painamalla – ja + voit siirtää neulaa vasemmalle tai oikealle. Valittavana on 29 neulan asemaa.

### 6. Alt (Toinen näkymä)

Paina Alt-kuvaketta, kun haluat nähdä joidenkin ompeleiden kohdalla tikin pituuden sijasta tikkitiheyden. Painikkeen avulla voit nähdä myös ommelleveyden sijasta ompeleen sijainnin.



*(kaikki toiminnot eivät ole näkyvissä samaan aikaan).*

### 7. Peilikuva poikittain

Valitun ompeleen peilaaminen poikittain. Jos valittuna on suoraommel, neula vasemmalla, painamalla tätä kuvaketta voit siirtää neulaa vasemmalta oikealle symmetrisesti keskiaseman toiselle puolelle. Jos painat kuvaketta ompelutilassa yhdistelmän ollessa valittuna, koko yhdistelmä peilautuu. Muutos näkyy kosketusnäytöllä.

### 8. Ommel/fonttivalikko

Avaa valintaikkuna painamalla ommel/fonttivalikon kuvaketta. Välilehtiä on kolme: ommelvalikko, Omat ompeleeni -valikko ja fonttivalikko.

Sivulla 35 kerrotaan ompeleen/fontin valinnasta.

### 9. Selailunuolet

Ylä/alanoililla voit selata erilaisia valintoja ylös ja alas.

### 10. Ohjelmointitila

Avaa ohjelmointitila painamalla painiketta. Painamalla sitä uudelleen poistut ohjelmointilasta.

### 11. Tallenna Omat ompeleeni -kansioon

Painamalla tätä avaat valikon, johon voit tallentaa omat ompeleesi tai ommelyhdistelmäsi. Painamalla sitä uudelleen poistut Omat ompeleeni -tilasta.

### 12. SET-valikko.

Painamalla painiketta saat näytölle koneen asetusvalikon. Tee muutokset ja valinnat painamalla kunkin toiminnon vieressä olevaa laatikkoa. Voit liikkua ylös ja alas selailunuoilla (9). Painamalla SET-valikon kuvaketta uudelleen poistut valikosta.



## OMPELUTILA (670/690Q)

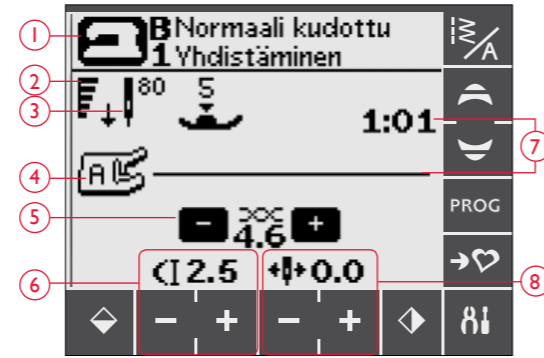
Ompelutila näkyy kosketusnäytöllä, kun kytket virran koneeseen. Tästä löydät kaiken perustiedon, jota tarvitset voidaksesi ryhtyä ompelemaan. Valikossa myös säädetään ompeluiden asetuksia. Suoraommel on valittuna.

1. Ainutlaatuisessa SEWING ADVISORissa™ valittu kangas ja ompelutekniikka. Paina, kun haluat muuttaa valintaa.
2. Ompelunopeus näytetään graafisella näytöllä viisitasoisena. Vähennä tai lisää ompelunopeutta painamalla SPEED + tai SPEED -.

*Huomaa: Mallin 670 vasemmassa alakulmassa näkyy nopeuden ilmaisin.*

3. Valitulle kankaalle suositeltu neula. Nuoli osoittaa, kun neulastop ylös/alas on valittuna.
4. Valitulle ompelulle suositeltu paininjalca.
5. Valitulle kankaalle ja ompelulle suositeltu langankireys. Paina + tai -, kun haluat säätää langankiristystä.
6. Vähennä tai lisää tikin pituutta painamalla kuvaketta - tai +.
7. Valittu ommel, sekä kuvattuna että ilmaistuna numerolla.
8. Kun valittuna on suoraommel, voit muuttaa neulan asemaa painamalla ommelleveyden kuvakkeita - ja +.
9. Tukikangassuositus valitulle kankaalle.
10. Tämä ilmaisee, että ompeleen voi toteuttaa suippo-ompeleena, kun valittuna on koristeellinen suippo-ommel. Paina suippo-ompeleen kuvaketta, niin esiin tulee näkymä suippo-ompeleen asetuksista (690Q).

11. Kun valitset satiiniompeleen, tikin pituuden ja ommelleveyden suositukset näkyvät kosketusnäytöllä. Painamalla Alt näet tiheysasetuksen tikin pituuden asemesta.
12. Suositus käyttää tarrapintaisia luistolevyjä (katso sivu 5).
13. Vähennä tai lisää ommelleveyttä painamalla kosketusnäytöllä ommelleveyden kuvakkeita - tai +.
14. Suositus käyttää stretchneulaa nro 90.
15. Tikin pituuden sijasta näytetään tikkitiheys, kun valittuna on napinläpi, salpa tai parsinommel tai kun valittuna on satiiniommel ja painat Alt-kuvaketta. Vähennä tai lisää tikkitiheyttä painamalla kuvaketta - tai +.
16. Kun ompelet napinläpiä joustavalle kankaalle, suosittelemme kestävyttä lisäävän tukilangan käyttöä, katso sivu 49.
17. Kun ompelet manuaalista napinläpeä, parsintaa tai automaattisia suippo-ompeleita (690Q), näytöllä näkyy taaksesyöttökuvake sen merkinä, että sinun on painettava taaksesyöttöä, kun napinläven pylväs, parsinommel tai automaattinen suippo-ommel (690Q) ovat saavuttaneet haluamasi pituuden.
18. Napinläven koon ilmaisimena käytettävä napinläpialkua. Valitse napin koko painamalla - tai +.



Tavallinen ompelutila, suoraommel



Tavallinen ompelutila, koristeommel



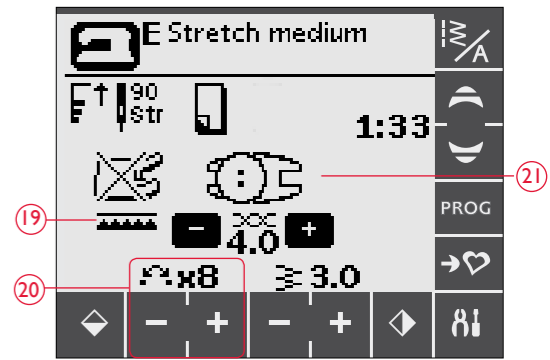
Manuaalinen napinläpi



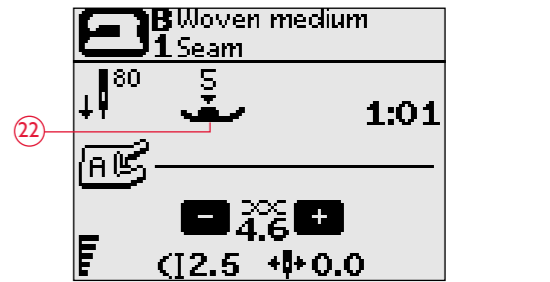
Yksivaiheinen napinläpi

19. Kun valitset napin ompelun, näytölle tulee kuvake, joka kehottaa laskemaan syöttäjän.
20. Valitse napin ompelussa käytettävä tikkimäärä painamalla kuvakkeita - ja +.
21. Suosittelemme, että käytät napin ompelun apuna monitoimityökalua (690Q) Pane monitoimityökalun ohuempi pää napin alle ommellessasi nappia ohuisiin kankaisiin. Käytä paksujen kankaiden yhteydessä paksumpaa päätä.
22. Suositeltu paininjalan puristus (670).

*Huomaa: Mallissa 690Q on automaattinen paininjalan puristus. SET-valikossa voit itse säätää paininjalan puristusta.*



Napin ompelu



Tavallinen ompelutila, suoraommel (670)

## OMPELEEN VALINTA

Koneen ompeleet on kuvattu kannen sisäpuolelle siten, että vasemmalla on valikon numero ja ommelnumerot valikon sisällä keskellä.

Avaa valintaikkuna painamalla ommel/fonttivalikon kuvaketta (A). Valittavana on kolme välilehteä - Ompeleet, Omat ompeleeni ja Fontit. Viimeksi käytetty välilehti on aktiivisena avatessasi ommel/fonttivalikon. Paina Ompeleet-välilehteä.

Valitse haluttu valikko painamalla sitä. Valitun valikon numero näkyy ommelvalikoiden yläpuolella.

Kun olet valinnut valikon, valitse ommel painamalla sitä vastaavaa numeroa (B). Paina poistopainiketta (C), jos valitsit väärän numeron. Vahvista valinta painamalla OK. Ommelvalintavalikko sulkeutuu, ja ommel on valittuna.

Jos painat OK tekemättä valinta, kone antaa äänimerkin kehottaen tekemään valinnan.

Jos et halua valita ommelta, sulje ommel/fonttivalintaikkuna painamalla kyseistä kuvaketta.

Jos valitsemaasi numeroa vastaavaa ommelta ei ole valikossa, kone antaa äänimerkin.

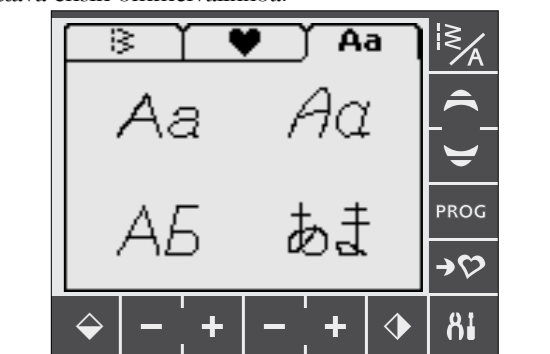
Valittu ommelaulukko, ommel ja ompeleen numero näkyvät kosketusnäytöllä ompelutilassa. Voit valita samasta valikosta toisen ompeleen painamalla selailunuolia, jolloin voit liikkua valikossa ommel ompeleelta numerojärjestyksessä. Voit myös valita ommel/fonttivalikon ja valita ompeleen suoraan painamalla näytöllä sitä vastaavia numeroita. Jos haluat valita ompeleen toisesta valikosta, sinun on vaihdettava ensin ommelvalikkoa.



## FONTIN VALINTA

Avaa valintaikkuna painamalla ommel/fonttivalikon kuvaketta. Paina Fontit-välilehteä. Kun painat haluamaasi fonttia, kirjainten ohjelmoi avautuu, katso sivu 38.

Valittavaa on neljä fonttia: Block, Brush Line, Cyrillic ja Hiragana.



## OHJELMOINTI (670/690Q)

Koneen ohjelmointitoiminnolla voit muuttaa ompeleiden asetuksia ja yhdistellä ompeleita ja kirjaimia omiksi ommelyyhdistelmiksi. Voit liittää samaan yhdistelmään enintään 20 ommelta, kirjainta ja komentoa. Voit tallentaa ompeleita ja yhdistelmiä Omat ompeleeni -kansioon ja ladata ne myöhemmin käytettäväksi uudelleen.

Yhdistelmiin voi liittää kaikkia koneen ompeleita lukuun ottamatta napinläpiä, parsinompeleita, automaattisia suippo-ompeleita, napin ompelua ja salpoja.

### Ommelyyhdistelmän luominen

1. Avaa ohjelmointitila painamalla PROG.
2. Siirtyessäsi ohjelmointitilaan koneessa pysyy aiemmin valittuna ollut ommelvalikko. Jos haluat vaihtaa ommelvalikkoa, katso sivu 37.
3. Valitse ommel, jonka haluat ladata. Ommel ilmestyy kosketusnäytölle (A)
4. Valitse seuraava ommel, niin se ilmestyy edellisen oikealle puolelle.

*Huom: Kaksi numeroa näkyy kosketusnäytöllä yhdistelmän alapuolella valintanuolien (B) välissä. Ensimmäinen numero ilmaisee valitun ompeleen aseman yhdistelmässä. Suluissa on toinen numero, joka kertoo yhdistelmän ompeleiden kokonaismäärän.*

*Yhdistelmän yläpuolella oleva numero (C) kosketusnäytön oikeassa reunassa on valitun ompeleen numero.*

### Lisää kirjaimia.

5. Valitse fontti, niin kone näyttää isot kirjaimet ohjelmointitilassa.
6. Valitse yhdistelmään lisättävä kirjain painamalla sitä.
7. Siirry pikkukirjaimiin tai numeroihin painamalla selailunuolia (F).

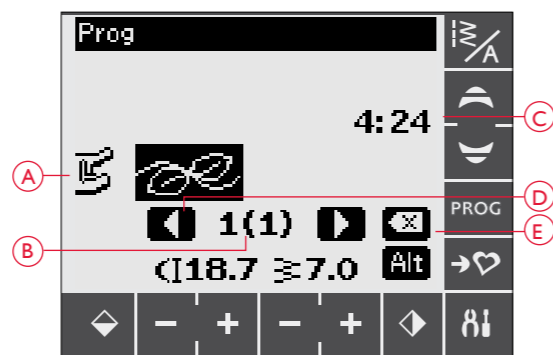
### Kirjainten ohjelmoimisesta

Sekä isot että pikkukirjaimet ommellaan 7 mm:n ommelleveydellä. Jos yhdistelmässä on kirjaimia, jotka ulottuvat perusviivan alapuolelle (esim. j, p, y). isojen kirjainten korkeus vähenee.

Samaan kokonaisuuteen tulevan tekstin pitää, mikäli mahdollista, olla samassa yhdistelmässä, jotta kaikki kirjaimet ommellaan saman korkuisina.

### Lisää ompeleita tai kirjaimia muihin kohtiin.

Jos haluat lisätä ompeleen tai kirjaimen muuhun kohtaan yhdistelmässä, siirrä osoitin painamalla selailunuolia (D). Ommel tai kirjain lisätään osoittimen oikealle puolelle.



Ohjelmointitila

- A. Ompeluohjelma
- B. Valitun ompeleen asema yhdistelmässä/ yhdistelmän ommelmäärä yhteensä
- C. Valittu ommel ja ommelvalikko
- D. Valintanuolet, joilla liikutaan yhdistelmän sisällä
- E. Poista valittu ommel



Husqvarna VIKING

"Husqvarna" ja "VIKING" on ohjelmoitu erikseen.

Husqvarna VIKING

"Husqvarna" ja "VIKING" on ohjelmoitu samaan yhdistelmään

### Poista ommel tai kirjain

Jos haluat poistaa ompeleen yhdistelmästä, valitse ommel osoittimella painamalla selailunuolia ja sitten poistokuvaketta (E).

Kun haluat poistaa koko yhdistelmän, voit joko pitää Poista-kuvaketta alhaalla pitkään tai siirtää osoittimen ensimmäisen aseman vasemmalle puolelle ja painaa poistokuvaketta. Ponnahdusikkunassa kysytään vahvistusta.

Valitse painamalla Kyllä tai Ei ja vahvista painamalla OK.

### Lisää komentoja

FIX- ja STOP-komennot sekä langankatkaisun voi liittää ommelyyhdistelmään. Kukin komento vaatii yhdistelmässä yhden muistipaikan. Jos haluat lisätä jonkin näistä toiminnoista ommelyyhdistelmään, paina vastaavaa kuvaketta toimintopaneelissa (katso sivu 34).

*Huom: Jos automaattinen FIX on aktiivisena, yhdistelmän alkuun ei tarvitse erikseen lisätä FIX-toimintoa.*



Lisää komentoja

### Kahden yhdistelmän liittäminen yhdeksi

Ohjelmointitilassa voit liittää aiemmin tallennetun yhdistelmän uuteen. Paina ommel/fonttivalikkoa, valitse Omat ompeleeni ja sitten yhdistelmä, jonka haluat lisätä. Yhdistelmä lisätään ohjelmointitilassa osoittimen oikealle puolelle.

### Muokkaa yksittäisompeelta tai kirjainta

Jotta voisit muokata yhdistelmässä olevaa yksittäistä ommelta tai kirjainta, ommel on valittava ohjelmointitilassa. Voit muokata ommelleveyttä, tikin pituutta ja tiheyttä, neulan asemaa sekä muuttaa ompeleen peilikuvaksi. Valitun ompeleen asetukset näkyvät kosketusnäytöllä. Painamalla ALT voit liikkua eri asetusten välillä.

### Muokkaa koko yhdistelmää

Koko yhdistelmää koskevat säädöt tehdään ompelutilassa. Poistu ohjelmointitilasta ja siirry ompelutilaan painamalla PROG. Ohjelmointitilassa voit säätää yhdistelmän leveyttä tai pituutta tai muuttaa sen peilikuvaksi.

Muokattaessa yhdistelmää ompelutilassa on muistettava seuraavaa:

Ompelutilassa yhdistelmään tehdyt muutokset on helppo tallentaa Omat ompeleeni -kansioon. Muutettua yhdistelmää ei voi enää tuoda ohjelmointitilaan. Jos olet muokannut yhdistelmää ompelutilassa ja palaat ohjelmointitilaan painamalla PROG, tekemäsi muutokset peruuntuvat. Näin tapahtuu myös silloin, jos lataat tallennetun yhdistelmän Omat ompeleeni -valikosta ohjelmointitilaan.

Jos olet ohjelmoinut STOP-, FIX- tai langankatkaisukomennon ja peilannut yhdistelmän pitkittäin, komennot vaihtavat paikkaa tavallisten ompeleiden lailla. Tällöin lopputulosei välttämättä ole haluamasi kaltainen.



Muokkaa ommelta tai kirjainta

## Ommelyhdistelmän ompeleminen

Kun yhdistelmä on valmis, tallenna se valitsemalla Omat ompeleeni (lisätieto alla) tai jos olet vielä ohjelmointitilassa, paina PROG tai siirry ompelutilaan painamalla jalkasäädintä.

Kun painat ohjelmointitilassa jalkasäädintä, kone ompelee laatimasi yhdistelmän. Yhdistelmä ommellaan jatkuvana, ellei sen loppuun ole ohjelmoitu STOP-komentoa. Paina STOP, jos haluat ommella yhdistelmäsi vain kerran.

Voit liikkua yhdistelmässä painamalla selailunuolia (A).



Ompelutila

## OMAT OMPELEENI -VALIKKO

Omat ompeleeni on sinun valikkosi, johon voit tallentaa yhdistelmiä ja ompeleita omilla säädöillä sekä ladata ne myöhemmin käyttöösi.

Mallissa 670 on 8 muistia ja mallissa 690Q on 12 muistia. Kuhunkin muistiin mahtuu enintään 20 ommelta.



Omat ompeleeni -valikko

## Ompeleen tai yhdistelmän tallentaminen

Paina Omat ompeleeni ohjelmointi- tai ompelutilassa. Näytölle avautuu Omat ompeleeni -valikko. Valitse tyhjä muisti painamalla sitä. Jos muisti on varattu, ponnahdusviestissä kysytään, haluatko korvata aiemmin tallennetun ompeleen/yhdistelmän uudella. Vahvista valinta painamalla "✓". Poistu muistista painamalla "✗" ja valitse toinen muisti. Palaa ompelu- tai ohjelmointitilaan painamalla uudelleen Omat ompeleeni.



## Lataa tallennettu ommel tai yhdistelmä

Kun haluat ladata tallennetun ompeleen tai yhdistelmän Omat ompeleeni -valikosta, paina ommel/fonttivalintavalikkota ja avaa Omat ompeleeni. Liiku muistista toiseen selailunuolilla. Valitse tallennettu ommel tai yhdistelmä painamalla sitä. Ommel/yhdistelmä ilmestyy ompelutilaan valmiina ommeltavaksi.



Lataa tallennettu ommel tai yhdistelmä Omat ompeleeni -valikosta

## SET-VALIKKO.

SET-valikossa voit muuttaa esisäädettyjä asetuksia ja tehdä itse säätöjä automaattisiin toimintoihin. Avaa valikko painamalla SET-valikon kuvaketta (A). Kun haluat aktivoida jonkin toiminnon, paina ruksi ruutuun. Kun haluat peruuttaa toiminnon, paina ruutua uudelleen, niin se jää tyhjäksi. Joitakin toimintoja varten avautuu ponnahdusikkuna lisävalintoja varten. Painamalla SET-valikon kuvaketta uudelleen poistut valikosta.

### Paininjalan puristus (690Q)

Paina ylös/alas-nuolipainikkeita, jos haluat säätää valitun ompeleen paininjalan puristusta. Arvoa voi säätää 0.5 askelta kerrallaan välillä 0–8.5. Manuaalinen säätö peruuntuu, kun valitset uuden ompeleen tai sammutat virran koneesta.

*Huom: Koska paininjalan puristuksen säätö vaikuttaa vain valittuun ompeleeseen, ei koko yhdistelmää koskevaa paininjalan puristusta voi säätää.*

### Kääntökorkeus (690Q)

Jos vapaaompelu on aktiivisena, voit asettaa paininjalan kääntökorkeuteen. Korkeutta voi nostaa ja laskea 15 askelta painamalla vasenta/oikeaa nuolipainiketta.

Hyppytikkejä saattaa esiintyä, jos kangas liikkuu ompelun aikana neulan mukana ylös ja alas. Jos alennat paininjalan nosto-korkeutta, paininjalan ja kankaan välimatka lyhenee, mikä ehkäisee hyppytikien muodostumista.

*HUOM: Älä kuitenkaan alenna nostokorkeutta liikaa. Kankaan pitää päästä liikkumaan vapaasti paininjalan alla.*

### Paininjalka, auto (690Q)

OK-painiketta painamalla voit aktivoida tai peruuttaa automaattisen käännösasennon paininjalan noston silloin, kun pysähdyt neula alhaalla. Säätö palaa oletusarvolle, kun sammutat virran.

### Kaksoisneula

Jos käytät kaksoisneulaa, aseta neulan koko. Kone rajoittaa ompeleiden leveyden, jotta neula ei pääse katkeamaan.

Paina kaksoisneulatoimintoa, niin näytölle tulee ponnahdusikkuna. Paina kaksoisneulakuvakkeen vieressä olevaa ruutua, niin voit valita neulan koon.

Asetus tallentuu silloinkin, kun sammutat virran koneesta. Ponnahdusikkunassa muistutetaan säädöstä, kun jälleen kytket virran koneeseen. Sulje ponnahdusikkuna painamalla OK.

*Huom: Et voi asettaa kaksoisneulan kokoa, jos ommelleveyden rajoitus on käytössä, eikä ottaa rajoitusta käyttöön, jos olet määritellyt kaksoisneulan koon.*

### Ommelleveyden rajoitus

Rajoita ommelleveys painamalla kuvaketta, jos käytät suoraommelpistolevyä tai -paininjalkaa (lisätarvikkeita).

Ommelleveys rajoittuu kaikissa ompeleissa nolnaan, jotta neula, paininjalka ja pistolevy eivät pääse vahingoittumaan. Säätö jää voimaan, kun sammutat virran koneesta. Ponnahdusikkunassa muistutetaan säädöstä, kun jälleen kytket virran koneeseen.



### Liukuva vapaaompelu\* (690Q)

Kun ompelet koneen mukana tulevalla kirjonta/parsinjalalla tai vastaavalla lisätarvikejalalla, on kone asetettava liukuvan vapaaompelun tilaan. Kone kehottaa laskemaan syöttäjän. Säätö pysyy voimassa myös sammuttaessasi virran koneesta. Kun kytket jälleen virran päälle, ponnahdusikkunassa muistutetaan tästä säädöstä. Sulje ikkuna painamalla OK.

*Huom: Et voi valita liukuvaa vapaaompelua, jos jousitettu vapaaompelu on valittuna, eikä päinvastoin.*

### Jousitettu vapaaompelu\*\* (690Q)

Jos ompelet lisätarvikkeina saatavilla jousipaininjalalla, on kone asetettava jousitetun vapaaompelun tilaan. Kone kehottaa laskemaan syöttäjän. Säätö pysyy voimassa myös sammuttaessasi virran koneesta. Kun kytket jälleen virran päälle, ponnahdusikkunassa muistutetaan tästä säädöstä. Sulje ikkuna painamalla OK.

#### \*Liukuva vapaaompelu

Kun ompelet vapaata koneompelua hitaasti, paininjalka nousee ja laskee jokaisen tikin jälkeen pitääkseen kankaan kiinni pistolevyssä tikinmuodostuksen aikana. Ommellessasi nopeasti jalka liikkuu kankaan päällä ompelun aikana. Syöttäjä lasketaan, ja sinä itse liikutat kangasta. Kaikki ompeleet voidaan ommella myös vapaaompelutekniikalla.

#### \*\*Jousitettu vapaaompelu

Jousitetussa vapaaompelussa paininjalka sallii jousen ja jalassa olevan vivun avulla neulan liikkumisen ylös ja alas. Syöttäjä lasketaan, ja sinä itse liikutat kangasta. Jos paininjalka on tarkoitettu vain suoraompeluun, suositellaan ommelleveyden rajoituksen kytkemistä päälle.



## Automaattinen FIX

Voit panna ompelun alussa olevan automaattisen FIX-toiminnon päälle tai pois päältä painamalla kuvaketta. Sääto jää voimaan silloinkin, kun sammutat virran koneesta.

## Automaattinen langankatkaisu

Langankatkaisutoiminnossa langat katkaistaan automaattisesti napinläven ja salvan ompelemisen jälkeen. Painamalla kuvaketta voit poistaa toiminnon pois käytöstä. Sääto jää voimaan silloinkin, kun sammutat virran koneesta.

## Äänimerkki

Voit panna koneen kaikki äänimerkit päälle ja pois päältä. Oletusasetus on valittuna. Sääto jää voimaan silloinkin, kun sammutat virran koneesta.

## Kontrasti

Painamalla kuvaketta voit avata ikkunan kosketusnäytön kontrastin säätämistä varten. Vahvasta valinta painamalla OK.

Arvoa voi säätää välillä -20 ja 20, yksikkö kerrallaan. Sääto jää voimaan silloinkin, kun sammutat virran koneesta.

## Kieli

Painamalla kuvaketta avaat ponnahdusikkunan, jossa voit vaihtaa koneen kaikkien tekstien kielen. Liiku valikossa selailunuolilla. Valitse kieli painamalla kuvaketta ja paina OK.

Sääto jää voimaan, kun sammutat virran koneesta.

## Napinläven tasapaino

Jos napinläpimittari ei ole kytkettynä tai jos valitset ompelun 124, napinläven pylväät ommellaan eri suuntiin. Joskus pylväiden tiheys näyttää erilaiselta.

Voit avata ikkunan napinläven tasapainon säätämistä varten. Säädot vaikuttavat vain valittuna olevaan ompeluseen. Jos valitset toisen ompelun tai saman uudelleen, lukema palautuu oletusarvolle.

## Ohjelmaversio

Näytöllä näkyy ompelukoneen ohjelmaversio.

## Kalibroi kosketusnäyttö

Jos painat kosketusnäytöllä toimintoa tai valikkoa, eikä näyttö reagoi kosketukseen tai jos aktivoituukin haluamasi toiminnon viereinen toiminto, näyttö pitää kalibroida.

Kosketusnäyttö tarvitsee kalibroida vain, jos siinä on kuvatuun kaltaisia tarkkuusongelmia.

Avaa kosketusnäytölle kalibrointi-ikkuna painamalla komentoa Kalibroi näyttö. Noudata näytölle tulevia ohjeita.

*Huomaa: Kun kalibroit näyttöä, muista koskettaa ohjeen mukaisesti vain kalibrointialueita. Jos kosketat muita alueita, näyttö saattaa kalibroitua väärin.*



# OMPELU



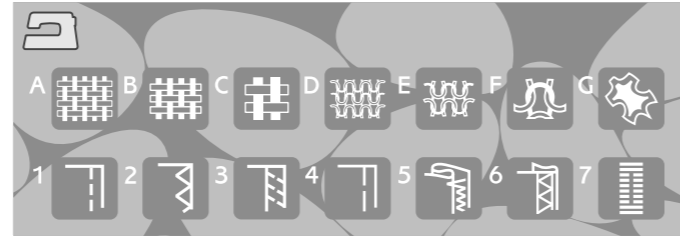
## AINUTLAATUINEN SEWING ADVISOR™

Ompelukonessasi on ainutlaatuinen HUSQVARNA VIKING® SEWING ADVISOR™ -toiminto, joka valitsee työhösi sopivimman ompelen, tikin pituuden, ommelleveyden, ompelunopeuden ja langankireyden (670). Ommelta sekä paininjalkaa, paininjalan puristusta, langankireyttä (670) ja neulaa koskevat suositukset näkyvät graafisella/kosketusnäytöllä.

Valitse haluamasi kangastyyppi ja ompelutekniikka (lue lisää sivulta 47).

### SEWING ADVISOR™ mallissa 650

Paina ommeltavan kankaan ja käyttämäsi ompelutekniikan symbolia.



650

### SEWING ADVISOR™ mallissa 670/690Q

Avaa SEWING ADVISOR™ -toiminto painamalla sen kuvaketta. Paina kangas/tekniikka-välilehtiä ja valitse haluamasi painamalla kyseistä kangasta/tekniikkaa. Paina kosketusnäytön oikeassa yläkulmassa olevaa nuolta, kun haluat poistua SEWING ADVISORista™.

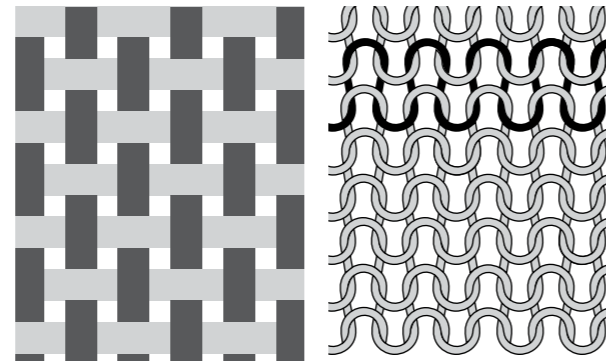


670/690Q

### Kudottu tai joustava (neulos)

Kudottu kangas ja neulos eroavat toisistaan perusrakenteensa puolesta. Kudotussa kankaassa on kaksi lankaa, loimi pitkittäin ja kude poikittain, ja ne risteävät suorassa kulmassa. Neulos muodostuu yhdestä langasta. Se on yleensä varsin joustavaa.

Valitse kudottu, jos kankaasi on tukevaa ja joustamatonta, ja neulos, jos kangas on joustavaa.



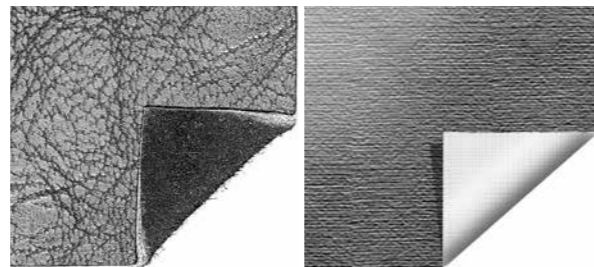
Kudottu kangas

Joustava kangas (neulos)

### Nahka/muovi

Nahka on sileää tai mokkapintaista aitoa eläimen nahkaa.

Muovi on synteettistä materiaalia, jonka nurja puoli on usein kudottu. Muovi voi olla sileää tai kuviollista ja joskus myös hiukan joustavaa.



Nahka

Muovi

### Kankaan valinta



**OHUT KUDOTTU:** sifonki, organza, batisti, silkki, villachallis jne.



**NORMAALI KUDOTTU:** puuvillakangas, tilkkutyökankaat, villakreppi, tiivis villakangas jne.



**VAHVA KUDOTTU:** denim, puku- ja takkikankaat, kanvas, frotee, monikerroksiset tilkkutyöt jne.



**OHUT JOUSTAVA:** charmeuse, trikoo, jerseyt jne.



**NORMAALI JOUSTAVA:** neulokset, veluuri, uimapukukangas jne.



**VAHVA JOUSTAVA:** svetarineulos, fleece jne.



**NAHKA JA MUOVI:** mokka, nahka, muovi ja keinonahka.

Näiden ollessa valittuna suositellaan hyötyompeluun luistojalkaa H (lisätarvike, tilausnumero 4127961-45). Koristeompelisiin ja napinläpiin suositellaan SEWING ADVISOR™ tarrapintaisia luistolevyjä ((katso sivu 5).

### Ompelutekniikka



**YHDISTÄMINEN:** kahden kankaan yhdistäminen reunoistaan.



**HUOLITTELU:** kankaan reunan huolittelu rispaantumisen ja käpristymisen estämiseksi.



**SAUMAAMINEN:** yhdistäminen ja huolittelu samanaikaisesti.



**HARSIMINEN:** kankaiden tilapäinen yhdistäminen sovitusta, poimutusta ja merkitsemistä varten. Ainutlaatuinen SEWING ADVISOR™ säätää tikin automaattisesti pitkäksi ja vähentää langankireyttä (670/690Q), jolloin harsinlangat on helppo poistaa ja poimuttaa.



**PIILO-OMMEL:** näkymätön päärme vaatteen helmaan tai lahkeeseen. Ei suositella ohuille kankaalle eikä nahalle/muoville.



**HELMAPÄÄRME:** kone valitsee parhaan näkyvän päärmeen tai päällitikkauksen valitulla kankaalla.



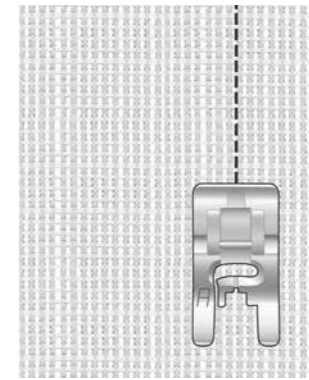
**NAPINLÄPI:** paras napinläpi valitulle kankaalle.

*Huom: Jos valitset sopimattoman yhdistelmän (esim. ohut kudottu ja piilo-ommel), kone antaa äänimerkin eikä tekniikkaa valita.*

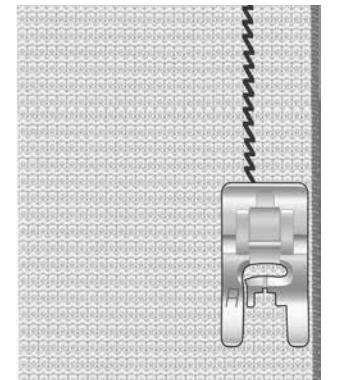
### YHDISTÄMINEN

Sauma muodostuu, kun kaksi kangasta ommellaan yhteen saumanvaralla, joka tavallisesti silitetään auki. Useimmiten saumanvara huolittellaan ennen sauman ompelamista.

Joustavan kankaan saumojen pitää myös joustaa. Jousto-ommel sopii joustavien stretchkankaiden ompelamiseen.



Normaali kudottu ja yhdistäminen

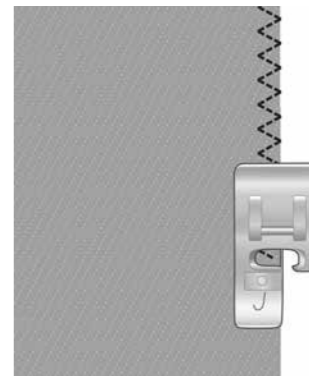


Ohut joustava ja yhdistäminen

### HUOLITTELU

Kolmiaskelsiksak on enintään 7 mm leveää ja sopii kaikenlaisille kankaalle. Käytä tätä ommelta huolitteluun, kahden kankaan yhdistämiseen reunoistaan, repeämien korjaamiseen jne.

Käytä huolitteluun reunajalkaa.

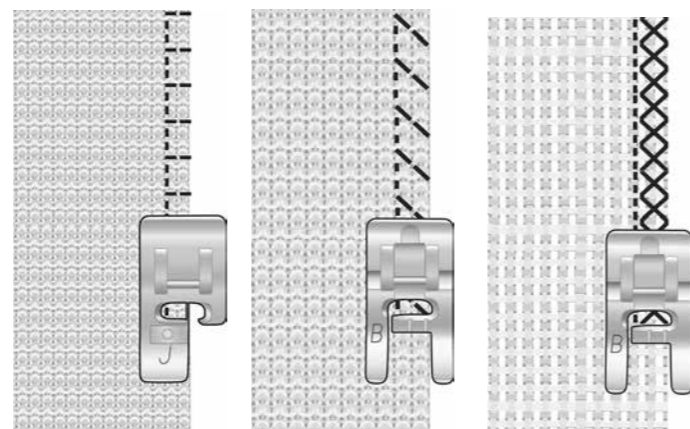


Kaikki kangastyypit ja huolittelu



## SAUMAAMINEN

Saumausompeleella ommellaan sauma ja huolitellaan kankaan reuna samanaikaisesti. Koneessa on joukko erilaisia saumausompeleita, joilla saat valitsemallesi kankaalle parhaan mahdollisen lopputuloksen.



Normaali kudottu ja saumaaminen

Vahva joustava ja saumaaminen

Vahva kudottu ja saumaaminen

## HARSIMINEN

Harsiminen on kankaiden tilapäinen yhdistäminen sovitusta, poimutusta ja merkitsemistä varten.

Ainutlaatuinen SEWING ADVISOR™ säätää tikin automaattisesti pitkäksi ja vähentää langankireyttä (670), jolloin harsinlangat on helppo poistaa ja poimuttaa. Malli 650: alenna langankireyttä graafisen näytön ohjeen mukaan.

Pane kappaleet yhteen oikeat puolet vastakkain. Vie kankaan paininjalan alle niin, että saumanvaraksi tulee 1,5 cm. Ompele saumaviivaa pitkin.

Poista tikit vetämällä alalangasta.



Kaikki kangastyypit ja harsiminen

## PIILO-OMMEL

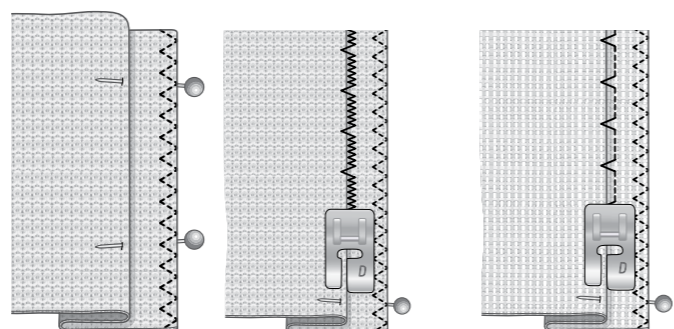
Piilo-ommel on näkymätön päärmee vaatteen helmassa tai lahkeessa. Piilo-ompeleita on kahdenlaisia: toista suositellaan normaaleille ja vahvoille joustaville kankailla, toista normaaleille ja vahvoille kudotuille kankailla.

Taita kangas kuvan mukaisesti. Tarkista, että taitettu reuna kulkee piilo-ommeljalan D oikeanpuoleisen "varpaan" sisäreunaa.

Neulan vasemman heilahduksen tulee juuri ja juuri tarttua kankaan reunaan.

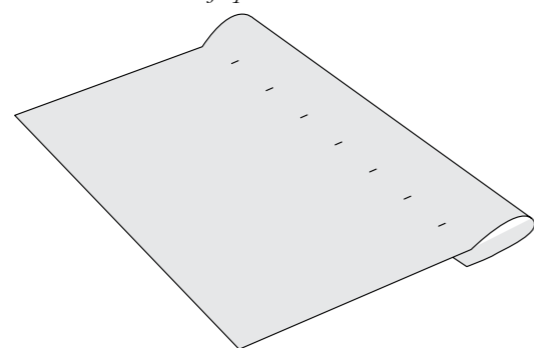
Mikä tarpeen, säädä ommelleveyttä niin, että neula tarttuu vain muutamaankuutuun.

Huom: Piilo-ommeltekniikkaa ei suositella ohuille kankailla. Jos valitset piilo-ompeleen ja ohuen kudotun, ohuen joustavan tai nahan/muovin, kaulet merkkiään, eikä tekniikkaa valita.



Normaali/vahva joustava ja piilo-ommel

Normaali/vahva kudottu ja piilo-ommel



## HELMAPÄÄRME

SEWING ADVISOR™ -toiminto valitsee näkymättömän helmapäärmeen tai päällitikkauksen sen mukaan, kumpi on parempi valitsemallesi kangastyypille. Kudotulle kankaalle sekä nahalle ja muoville valitaan suoraommel. Stretchkankaalle valitaan joustava ommel.

### Farkkupäärme

Kun ompelet erityisen paksun kankaan tai farkunlahkeen sauman yli, paininjala saattaa nousta pystyyn ylittäessään saumaa. Monitoimityökalun (lisätarvike, tilausnumero 4131056-01) avulla voit tasapainottaa paininjalan korkeuden ylittäessäsi saumaa.

Paina neulastop ylös/alas, kun haluat siirtää neulan ylös tai alas. Aloita helmapäärmeen ompelu takasauman kohdalta tai lähetyviltä. Kun lähestyt sivusaumaa, lopeta ompelu. Kone pysähtyy neula alhaalla. Nosta paininjala ja ota monitoimityökalu pois.

Monitoimityökalun päät ovat eri paksuisia. Valitse pää, joka vastaa parhaiten sauman paksuutta. Laske paininjala painamalla jalkasäädintä ja jatka ompelua hitaasti paksun sauman yli.

Pysäytä kone juuri ennen korkeaa saumaa niin, että neula jää alas. Ota monitoimityökalu pois ja aseta sen nyt paininjalan eteen.

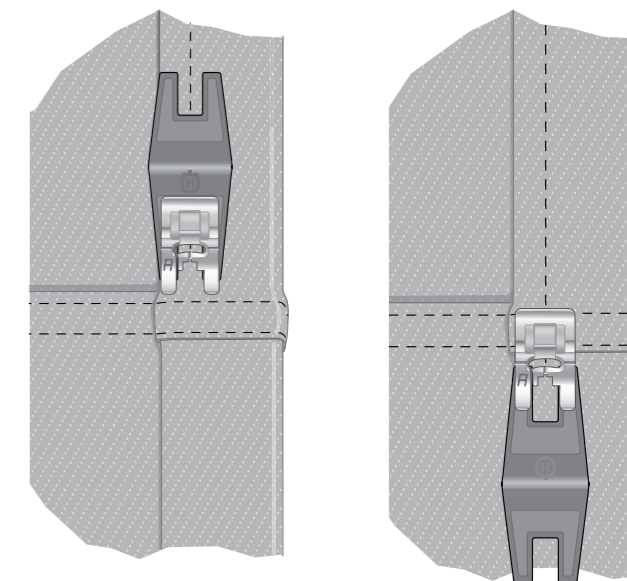
Ompele muutama tikki, kunnes koko jalka on kulkenut sauman yli ja lepää monitoimityökalun päällä. Pysäytä kone jälleen. Neula jää alas. Nosta paininjala ja ota monitoimityökalu pois. Jatka päärmee ompelua.

Vinkki: Kun ompelet paksua farkkukangasta, käytä farkkunenulaa, joka kulkee vaivattomasti tiivissidoksisen kankaan yli. Niitä on saatavana lisätarvikkeena. Lisätietoa HUSQVARNA VIKING -lisätarvikeoppaassa osoitteessa [www.husqvarnaviking.com](http://www.husqvarnaviking.com).

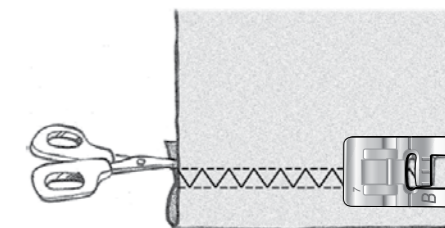
### Joustava helmapäärme

Valitse normaali joustava, niin ainutlaatuinen OMPELUOPAST™ valitsee tasosauman. Noudata muita graafisella/kosketusnäytöllä olevia ohjeita.

Taita käänne nurjalle ja ompele tasosaumalla työ oikealta puolelta. Leikkaa liika kangas pois.



Farkkupäärme – vahva kudottu ja helmapäärme



Normaali joustava ja helmapäärme

Tasosauma valitaan joustavan kankaan helmaan ja ryönlentkien ompeluun.



## NAPINLÄPIEN OMPELU

Koneen napinläpivalikoimasta löytyy sopiva erityyppisille kankailla ja vaatteille. Tutustu erilaisiin napinläpiin ja niiden käyttöön perehtymällä tämän käyttöohjeen ommeltaulukoon.

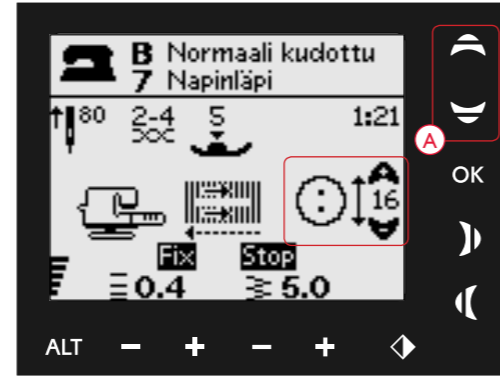
SEWING ADVISOR™ valitsee kankaallesi parhaan napinläven ja asetukset. Käytä aina tukikangasta kankaan alla tai kerrosten välissä ommellessasi napinläpiä.

### Automaattinen yksivaiheinen napinläpi

Kun valitset napinläven napinläpimittarin ollessa kytkettynä, voit asettaa napin koon graafisella/kosketusnäytöllä. Valitse napin koko painamalla ylä/alanuolia (A) (650) tai painamalla – tai + (B) (670/690Q). Kone ompelee napinläven automaattisesti riittävän pitkäksi valitulle nappikoolle. Koska napinläpimittari mittaa ompelun aikana, jokaisesta napinlävestä tulee saman kokoinen.

*Huom: Napinläven koko riippuu myös napin mallista ja paksuudesta. Ompele aina ensin koenapinläpi tilkulle.*

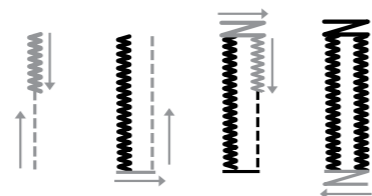
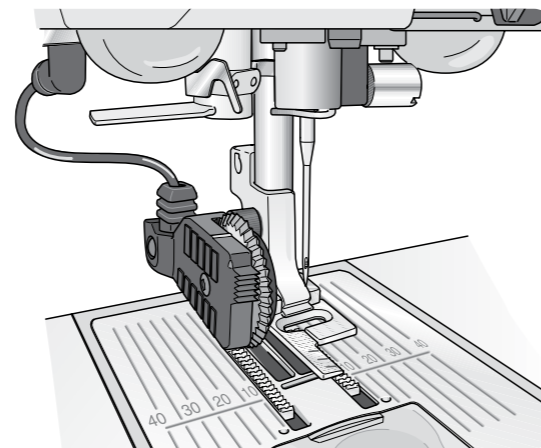
1. Kiinnitä yksivaiheinen napinläpimittari
2. Kytke johto neula-alueen yläpuolella olevaan pistorasiaan.
3. Mittaa napin halkaisija koneen edessä olevalla mittarilla.
4. Aseta napin koko graafiselle/kosketusnäytölle. Koko voi olla välillä 0-50mm.
5. Pane kangas ja tukikangas napinläpimittarin alle. Voit nostaa mittapyörää ylös, jolloin kankaan asettaminen paininjalan alle helpottuu. Käytä napinläpialan vasemman varpaan merkkiviivoja vaatteen reunan kohdistamiseen. Aseta vaatteen reuna keskimerkin kohdalle, niin napinläpi alkaa 15 mm:n päästä kankaan reunasta.
6. Tarkista ennen ompelun aloittamista, että pyörän valkoinen alue on kohdistettu jalan valkoiseen merkkiin.
7. Laske paininjalka. Paina jalkasäädintä. Kone ompelee taaksepäin suoraompeleen napinläven vasemman pylvään vahvistukseksi ja sitten satiinipylvään eteenpäin. Oikea pylväk ommellaan samoin. Salvat ommellaan automaattisesti. Graafisella/kosketusnäytöllä olevat nuolet osoittavat, mikä kohta napinlävestä on meneillään ja mihin suuntaan se ommellaan. Pidä jalkasäädin alas painettuna, kunnes napinläpi on valmis. Kone pysähtyy automaattisesti, kun ommel on valmis.



650: Valitse napin koko painamalla selailunuolia (A).



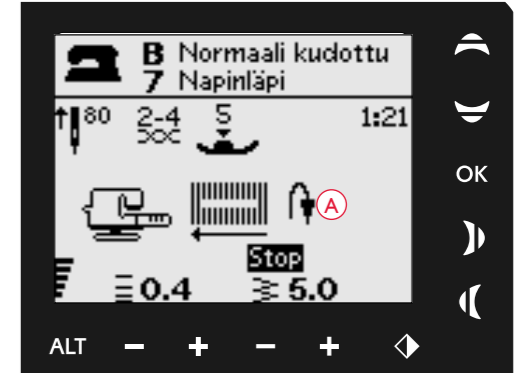
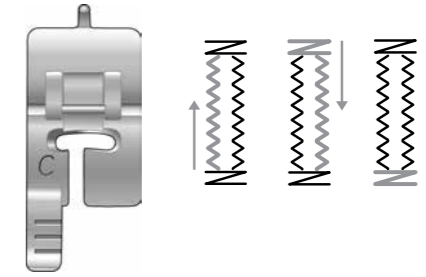
670/690Q: Valitse napin koko painamalla – tai + (B).



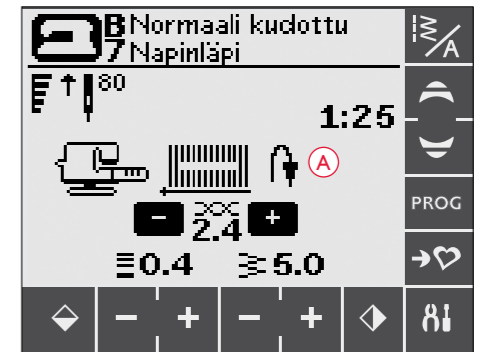
### Manuaalinen napinläpi

Napinläven voi ommella myös ilman napinläpimittaria. Määritä napinläven pituus taaksesyötön avulla.

1. Kiinnitä koneeseen paininjalka C.
2. Pane kangas ja tukikangas paininjalan alle. Käytä napinläpialan vasemman varpaan merkkiviivoja vaatteen reunan kohdistamiseen. Aseta vaatteen reuna keskimerkin kohdalle, niin napinläpi alkaa 15 mm:n päästä kankaan reunasta. Laske paininjalka.
3. Aloita napinläven ompelu. Kone ompelee vasemman pylvään taaksepäin. Taaksesyöttökuvake (A) graafisella/kosketusnäytöllä kehottaa sinua painamaan painiketta siirtyäksesi napinläven seuraavaan vaiheeseen. Kun napinläpi on riittävän pitkä, paina taaksesyöttöä. Kone ompelee salva ja sitten oikean puolen.
4. Ompele aloitusmerkkiin saakka ja paina taaksesyöttöä, kun on aika ommella toinen pylväk. Pidä jalkasäädin alas painettuna, kunnes napinläpi on valmis. Kone pysähtyy automaattisesti, kun ommel on valmis.
5. Toista napinläpi painamalla STOP-painiketta.



Manuaalinen napinläpi, 650



Manuaalinen napinläpi, 670/690Q

### Vahvistettu napinläpi (joustavat kankaat)

Kun ompelet napinläpiä joustaville kankailla, suosittelemme käyttämään niissä nyörivahvistusta. Silloin napinlävestä tulee vakaampi ja venymättömämpi.

1. Kiinnitä C-paininjalan takana olevan nipukan päälle pätkä efektilankaa.
2. Ompele napinläpi. Napinläven pylvääk ommellaan nyt nyörin päälle.
3. Lopeta ompelu ennen kuin napinläven viimeinen salpa on ommeltu. Kun napinläpi on valmis, ota lanka pois takanipukan päältä ja vedä langat suoraksi.
4. Pane langat ristiin neulan edessä ja ompele salpa niiden päälle.



## NAPIN OMPELU

Voit kiinnittää ompelukoneella napit, nepparit, hakaset ja silmukat.

Valitse käyttämäsi kangas ja napin ompelu 1:29 (650) / 1:33 (670/690Q).

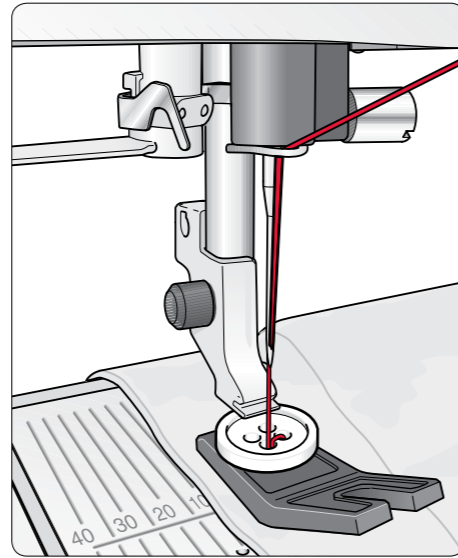
1. Irrota paininjalka ja laske syöttäjä.
2. Pane kangas, monitoimiyökalu (lisätarvike 650/670, tilausnumero 4131056-01) ja nappi paininjalan istukan alle niin, että neula osuu ommeltaessa napin reikiin. Tarkista asia painamalla sivuttaisen peilikuvan painiketta ja katso, että neula ei osu nappiin. Tuo neula napinreikään kääntämällä käsipyörää.

*Vinkki: Monitoimiyökalun avulla voit ommella nappiin kaulan. Jos monitoimiyökalua ei käytetä, kone ompelee napin aivan kiinni kankaaseen.*

*Huom: Useimmille kankaalle sopii ommelleveys 3.0. Jos ompelet hyvin pienen napin tai suuren napin takkiin, väbennä - tai suurena + ommelleveyttä siten, että neula osuu beilabtaessaan napin reikiin.*

3. Esisäädetty tikkimäärä napin ompeluun on 8 (A). Painamalla ylä/alanuolta (650) tai painamalla + tai - (670/690Q) voit muuttaa tikkimäärää. Tavallisesti nappi ommellaan 6-8 tikillä.
4. Paina jalkasäädintä. Kone ompelee näytöllä näkyvän tikkimäärän, päättelee ja pysähtyy.
5. Nosta syöttäjä, kun olet ommellut kaikki napit.

*Vinkki: Pane monitoimiyökalun (lisätarvike 650/670, tilausnumero 4131056-01) obuempi pää napin alle ommellessasi nappia obuisiin kankaisiin. Käytä paksujen kankaiden yhteydessä paksumpaa päätä. Kiinnitä nappi paikalleen läpinäkyvällä teipillä.*



Napin ompelu, 650



Napin ompelu, 670

## VETOKETJUN OMPELU

Vetoketjujan voi kiinnittää joko neulan oikealle tai vasemmalle puolelle, jolloin pääsee ompelemaan vetoketjun molemmat puolet aivan hammastuksen vierestä. Kun toinen puoli on ommeltu, vaihda vetoketjujan paikkaa.

Siirrä neula vasemmalle tai oikealle, niin pysty ompelemaan aivan hammastuksen vierestä.

## VETOKETJU KESKELLÄ

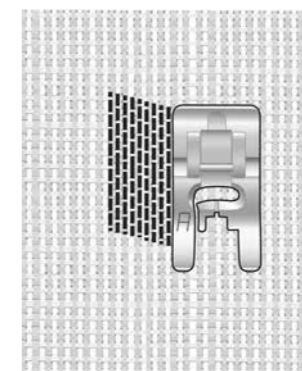
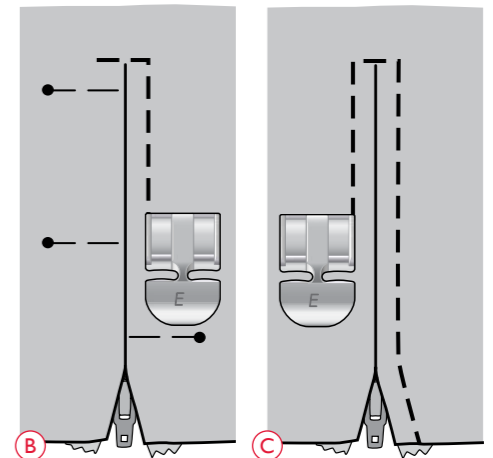
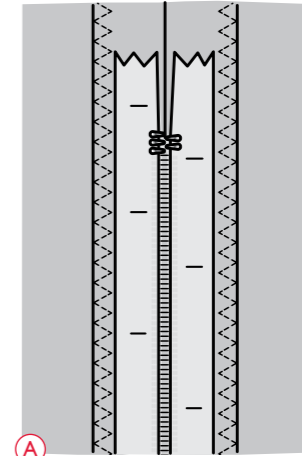
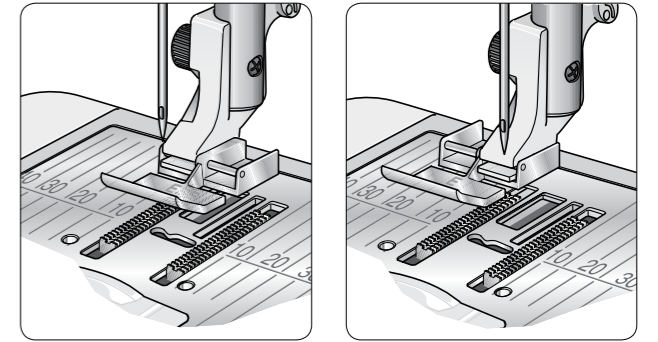
1. Ompele kankaat yhteen oikeat puolet vastakkain 15 mm:n saumanvaralla ja pysähdy vetoketjun alapään kohdalla.
2. Harsi sauma vetoketjun kohdalta. Silitä sauma auki. Aseta vetoketjun oikea puoli avoimeksi silitettyä saumanvara vasten niin, että vetoketjun stoppari on halkion kohdalla. Neulaa vetoketju työn oikealta puolelta niin, että se pysyy paikallaan (A).
3. Valitse suoraommel ja siirrä neula vasemmalle. Kiinnitä vetoketjujalka niin, että neula on jalan vasemmalla puolella, Pane kangas jalan alle oikea puoli ylöspäin ja niin, että vetoketjujalka on vetoketjun oikealla puolella.
4. Aloita ompelu vetoketjun pohjasta, käännä sitten kangas ja ompele vetoketjun oikea puoli ylös saakka (B).
5. Ompele myös vasen puoli alhaalta ylös, jotta kangas ei vedä kieroon. Kiinnitä vetoketjujalka niin, että neula on jalan oikealla puolella. Siirrä neula oikealle.
6. Aloita ompelu vetoketjun pohjasta, käännä sitten kangas ja ompele vetoketjun vasen puoli ylös saakka (C).
7. Poista harsinpistot.

*Huom: Voit säätää ommelkohtaa siirtämällä neulaa ommelleveyden painikkeilla.*

## PARSIMINEN JA PAIKKAAMINEN

Pienen reiän tai repeämän korjaaminen ajoissa saattaa pelastaa koko vaatteen. Valitse mahdollisimman hyvin vaatteen väriä vastaava lanka.

1. Pane kangas ja tukikangas paininjalan alle.
2. Aloita ompelu reiän yläpuolelta ja ompele sen yli.
3. Kun olet ommellut reiän yli, paina taaksesyöttöä. Jatka ompelua. Kone ompelee edestakaisin 14 kertaa reiän yli ja pysähtyy.
4. Paina STOP, jos haluat vielä toistaa ompelun samanlaisena. Siirrä kangasta ja aloita ompelu painamalla jalkasäädintä. Kone ompelee nyt samanlaisen parsinompelun. Kone pysähtyy automaattisesti, kun ommel on valmis.



Valitse kangas ja ommel  
1:19 (650)/1:22 (670/690Q)

## SALPA (MANUAALINEN)

Kiinnitä kuminauhan päät, laskokset, vyölenkit ja taskujen kulmakohdat samaan tapaan kuin valmisvaatteissa.

1. Pane kangas paininjalan alle. Laske paininjalka ja aloita ompelu painamalla jalkasäädintä. Kone ompelee suoraan, kunnes painat taaksesyöttöä.
2. Silloin kone ompelee taaksepäin, kunnes painat painiketta uudelleen.
3. Kone ompelee siksakin, joka peittää suoraompeleen.
4. Paina taaksesyöttöä, niin kone telee automaattisen päättelyn.

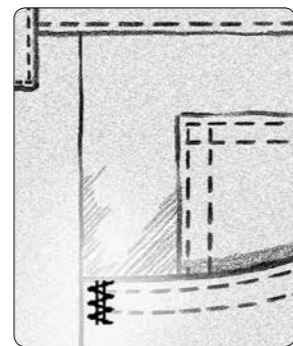
## KORISTEELLISET SUIPPO-OMPELEET

Koristeellisilla suippo-ompeleilla voit ommella viistoja kulmia ja kärkiä. Koristeelliset suippo-ompeleet on merkitty sinisellä värillä ompelukoneen kannen ommeluetteloon.

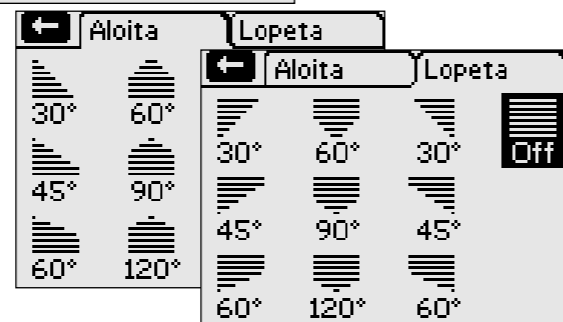
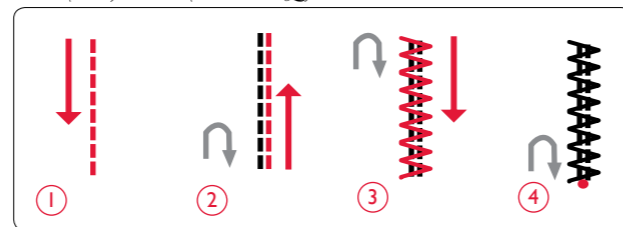
1. Valitse koristeellinen suippo-ommel.
2. Avaa suippo-ommelikkuna painamalla suippo-ompeleen kuvaketta. Suippo-ommelikkunassa on kaksi välilehteä: Suippo-ompeleen alku ja Suippo-ompeleen loppu. Paina kummallakin välilehdellä haluamaasi kulma-astetta. Palaa ompelutilaan painamalla vasemmassa yläkulmassa olevaa nuolta.
3. Kosketusnäytölle ilmestyy kuvakkeet sen merkinä, että olet valinnut suippo-ompeleen alkuun ja/ tai loppuun.  
**HUOM:** Säädöt on aina tehtävä ennen ompelun aloittamista.
4. Pane kangas paininjalan alle.
5. Aloita ompelu. Jos olet aktivoinut suippo-ompelun sekä alussa että lopussa, kone ompelee suipon alun ja jatkaa ommelta valitulla ommelleveydellä. Taaksesyöttökuvake näkyy graafisella näytöllä.
6. Kun olet ommellut tarvittavan matkan, paina taaksesyöttöä, jolloin ommel alkaa jälleen kaventua. Kun ommel on valmis, kone pysähtyy automaattisesti.




*Vinkki: Jos haluat toistaa suippo-ompeleen saman kokoisena, poistu ohjelmointitilasta ja lisää suippo-ommel alkuun ja/ tai loppuun.*

*Huomaa: Automaattisissa suippo-ompeleissa (1:37 ja 1:38 670/690Q) ompeleen päät suippenevat automaattisesti. Ompele nämä ompeleet kohtien 4–5 mukaisesti. Jos haluat toistaa nämä kaksi ommelta, paina STOP-painiketta.*



Vahva kadottu ja ommel  
1:20 (650)/1:23 (670/690Q)



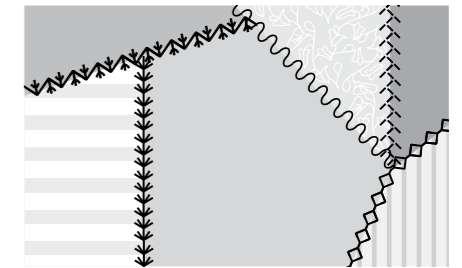
-  Ommel voidaan totenttaa suippo-ompeleena.
-  Ompeleen alkuun on aktivoitu suippo-ommel.
-  Ompeleen loppuun on aktivoitu suippo-ommel.

## TILKKUILU

Tilkkutyössä on tavallisesti kolme kerrosta; kaksi kangaskerrosta, joiden välissä on vanulevy. Näiden kerrosten yhdistämiseksi tikkaamalla käytössäsi on monenlaisia ompeleita ja tekniikoita. Kun tikkaus on valmis, kanttaa reunat tai ompele tyynyksi tai muuksi pikkutekstiiliksi.

### Crazy-tikkaus

Tikkaatilkkutyoysi koristeompelein. Ompeleet voi tehdä joko työn värisellä tai siitä poikkeavalla langalla. Tikkaukseen voi käyttää myös koristelankoja, kuten rayon-kirjontalankaa tai paksua puuvillalankaa. Crazy-tikkaukseen sopivia ompeleita on ommelvalikossa 2.



### Käsin tehtyä muistuttava tikkaus

Jäljittele käsin tehtyä tikkausta läpinäkyvällä langalla ja ompeleella 2:2. Pujota ylälangaksi läpinäkyvä lanka ja puolaan pohjakankaan väriin sopiva ompelulanka.

Ompeleesta tulee käsinommellun näköinen, kun ylälanka on kireällä. Säädä langankireys graafisen näytön (650) suosituksen mukaan. Mallissa 670/690Q langankireys säädetään automaattisesti.

Ompele tikkaus. Käsinommeltu ilme syntyy, kun alalanka nousee työn oikealle puolelle.

*Huom: Käsinommellun tikkauksen ilme riippuu käyttämästäsi kankaasta, vanusta ja langasta. Muista aina tehdä koeommel ennen varsinaisen työn aloittamista. Säädä langankireyttä tarpeen mukaan.*

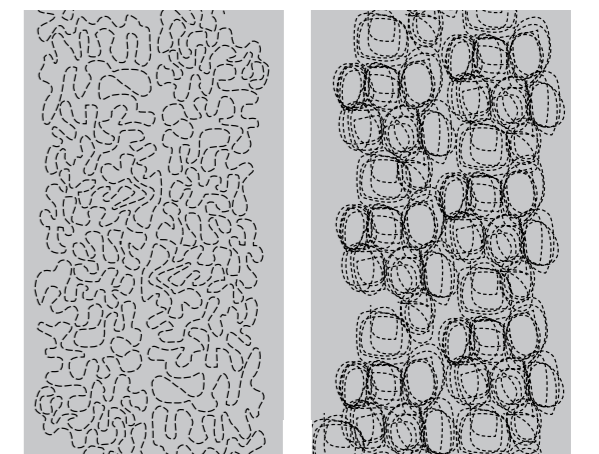
### Vapaa kiemuratikkaus

Vapaa kiemuratikkaus pitää tilkkutyön päällisen, vanun ja vuorin yhdessä, mutta sen lisäksi se antaa työhön mielenkiintoisen pintarakenteen.

Vapaaseen tikkaukseen on monenlaisia tekniikoita. Voit koristella tilkkutyösi haluamallasi tavalla, sillä vain mielikuvitus on rajana. Vapaita tikkaustapoja ovat kiemuratikkaus ja ympyrät.

Kiemuratikkaus on tavallisesti tiheää ja vapaasti kiemurtelevaa. Sitä voisi verrata kiemuroiden piirtelyyn kynällä. Toinen usein käytetty tekniikka on "piirrellä" työn pintaan ympyrän muotoisia kuvioita.

Vapaa tikkaus tehdään siten, että syöttäjä on pois käytöstä. Määrää itse tikin pituuden liikuttamalla kangasta käsin (katso sivu 41).



Vapaaompelu

Vapaaompelu  
ympyräliikkein

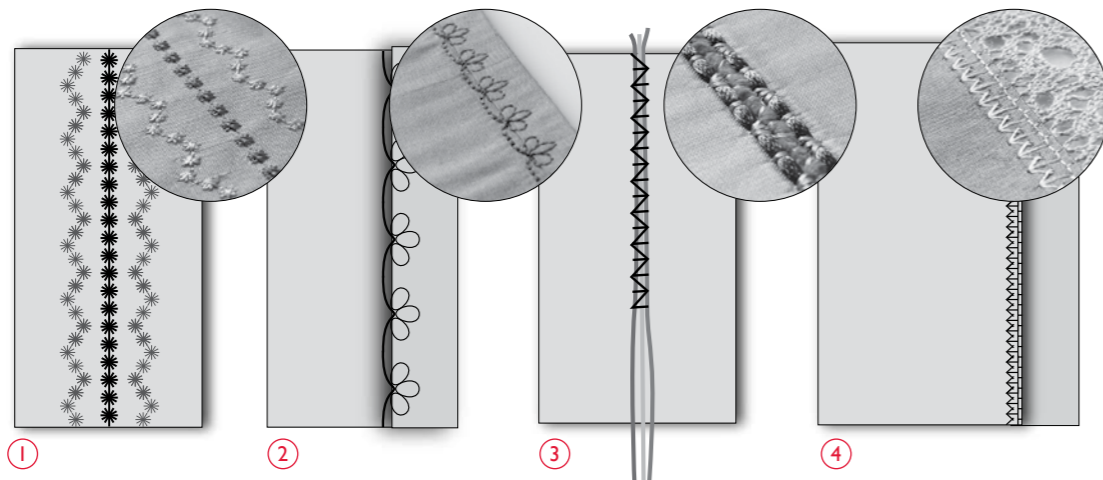
*Vinkki! Harjoittele kiemuratikkausta ensin kangastilkulle ja vanupalalle. Liikuta kangasta tasaisesti, jotta tikeistä ei tule liian lyhyitä tai liian pitkiä. Vapaaompelussa tasainen ompelunopeus takaa kauniin lopputuloksen.*



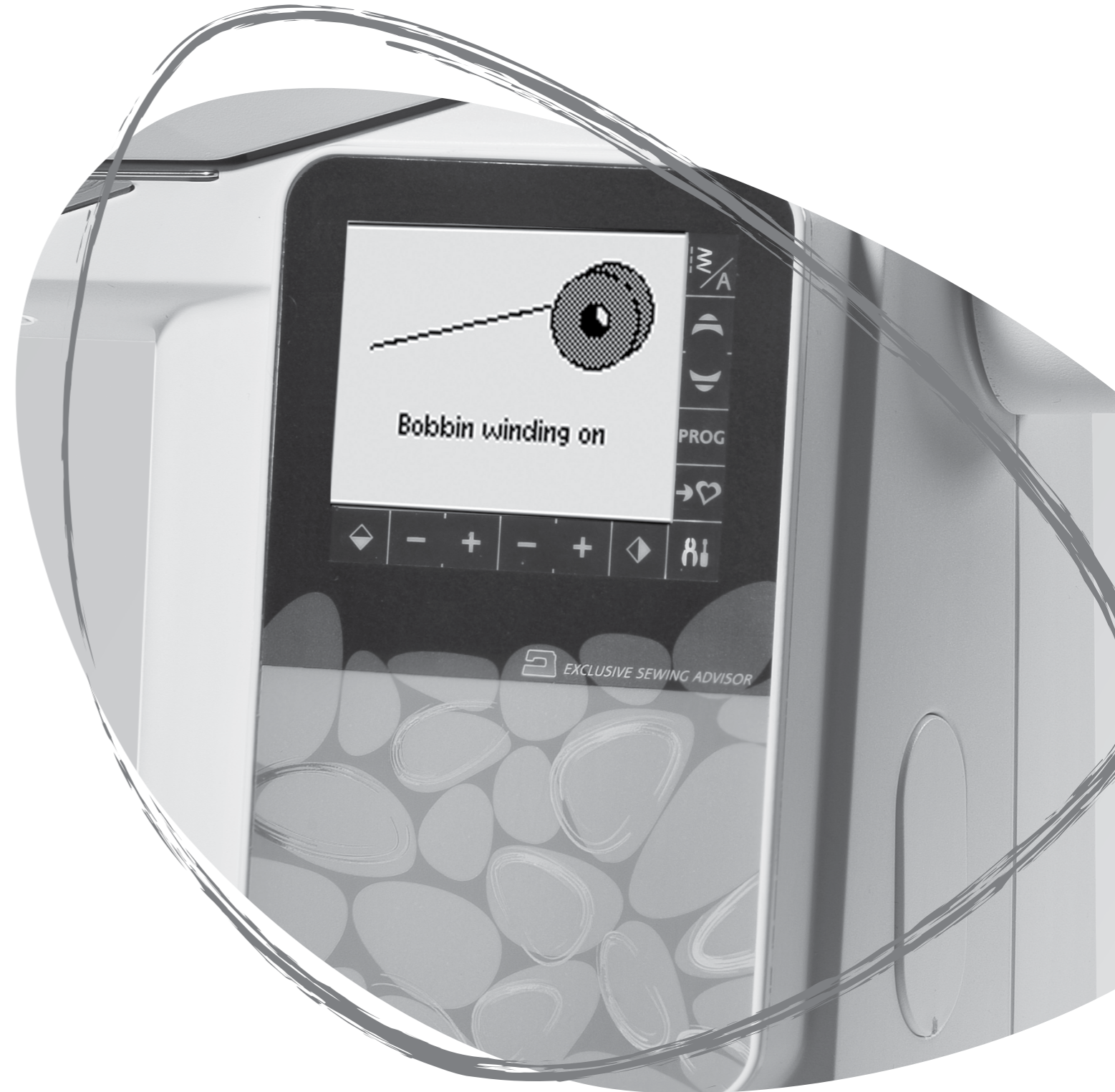
## ERIKOISOMPELEET

Nämä ovat erikoistekniikoita, joihin tarvitaan lisätarvikkeena saatavia paininjalkoja. Nämä ompeleet ovat 4:37-40 (650) / 4:42-50 (670) / 4:42-52 (690Q). Silloin graafiselle/kosketusnäytölle tulee lisätarvikejalan symboli (A).

Ommel	Ommelnumero			Paininjalka	Tekniikka
	690Q	670	650		
① 	4:42	4:42	4:37	Solmuompelejalka (tilausnumero: 4131623-45)	Solmuompeleiden ompelemiseen. Jalan alapinnassa on syvä ura joka auttaa jalkaa kulkemaan paksujen ompeleiden yli.
	4:43	4:43	-		
	4:44	4:44	(A) -		
② 	4:45	4:45	4:38	Päällitikkajalka, vasen reuna (tilausnumero 4127842-45)	Tällä jalalla ja näillä ompeleilla teet kauniita koristeita ja päällitikkauksia. Jalan oikeanpuoleinen varvas kulkee helmapäärmeen taitteella.
	4:46	4:46	-		
③ 	4:47	4:47	(A) 4:39		
	4:48	4:48	-		
	4:49	4:49	(A) -		
④ 	4:50	4:50	4:40	Päärmäys-/yhdistämijalka (tilausnumero 4132488-45)	Tällä jalalla voit ommella erilaisia reunasomisteita, kuten pitsejä, kirjottuja koristeita tai erilaisia kankaita. Koristeilla ja näillä ompeleilla syntyy tehokkaita efektejä.
	4:51	-	(A) -		
	4:52	-			
	4:52	-		Kaksoisefektijalka ja ohjain (tilausnumero 920 302-096)	Kaksoisefektijalan ja neulan avulla voit luoda kolmiulotteisia satiiniompeleita.
	4:52	-		Kaksoisefektijalka ja ohjain (tilausnumero 920 302-096)	Kaksoisefektijalan ja 1,6- kaksoisneulan avulla voit luoda kolmiulotteisia satiiniompeleita. Jalka ohjaa molempia lankoja ompelun aikana.



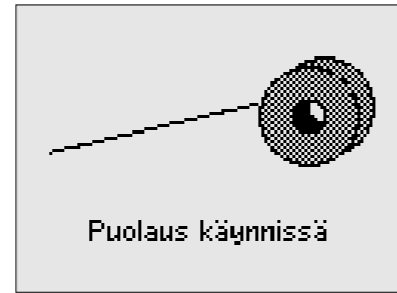
## PONNAHDUSVIESTIT



## PONNAHDUSVIESTIT

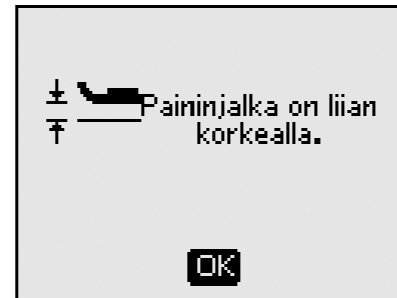
### Puolausasento

Tämä ponnahdusviesti tulee esiin, jos puolausakseli on vasemmalla ja puolaus on aktivoitu.



### Paininjalka on liian korkealla (690Q)

Kone ei ompele, jos paininjalan alla on liikaa kangasta. Sulje ponnahdusviesti painamalla OK-painiketta tai napauttamalla jalkasäädintä.



### Koneessa kaksoisneula-asetus

Kun olet säätänyt koneen kaksoisneulaa varten SET-valikossa, ponnahdusviesti muistuttaa sinua tästä asetuksesta, kun kytket virran koneeseen. Sulje ponnahdusikkuna painamalla OK.



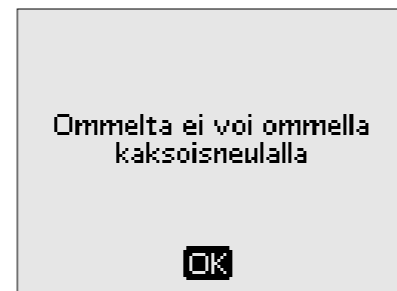
### Ommelleveyden rajoitus

Tämä viesti tulee esiin, kun kone on säädetty kaksoisneulaa varten ja yrität säätää ommelleveyttä leveämmäksi kuin se on mahdollista kaksoisneulan yhteydessä. Sulje ponnahdusikkuna painamalla OK.



### Ommelta ei voi ommella kaksoisneulalla.

Tämä viesti tulee esiin, kun kone on säädetty kaksoisneulaa varten ja yrität valita ompelleen, jota ei voi ommella kaksoisneulalla. Sulje ponnahdusikkuna painamalla OK.



### Kone on säädetty suoraompeleelle.

Tämä viesti tulee esiin, kun ommelleveyden rajoitus on valittuna, ja kytket virran koneeseen, valitset leveän ompelleen tai säädät ommelleveyttä. Sulje ponnahdusikkuna painamalla OK.



### Päämoottori ylikuormittunut

Jos ompelet hyvin paksua kangasta tai jos kone jumittuu ompelun aikana, päämoottori saattaa ylikuormittua. Ponnahdusikkuna sulkeutuu, kun päämoottori ja virransyöttö eivät ole enää ylikuormittuneet.



### Napinläpimittarin kohdistus - "Kohdistus valkoinen alue valkoiseen viivaan"

Kun asetat kangasta paininjalan alle napinläven ompelua varten, napinläpimittarin pyörä saattaa liikahtaa. Ponnahdusviestissä kehoitetaan kohdistamaan valkoinen alue valkoiseen viivaan. Kohdistus valkoiset alueet ja sulje ponnahdusikkuna painamalla OK.



### Napinläpimittari kytketty

Napinläpimittaria voi käyttää vain jalalle suositeltujen napinläpimittarien ompeluun. Jos napinläpimittari on kytkettynä ja valitset ompelun, jota sillä ei voi ommella, tämä viesti tulee esiin aloittaessasi ompelun. Ota napinläpimittari pois tai valitse napinläpi, jonka sillä voi ommella. Sulje ponnahdusikkuna painamalla OK.



### Kone on säädetty vapaaompelelle

Tämä viesti tulee esiin, jos kone on säädetty liukuvalle tai jousitetulle vapaaompelelle, ja kytket virran päälle. Sulje ikkuna painamalla OK.



### Jatketaanko napinläven ompelua?

Jos ompelet napinläpää ja pysähdyt säätämään pituusasetusta, näytölle tulee tämä kysymys, kun aloitat jälleen ompelun. Jos valitset "✓", kone aloittaa ompelun uudelleen ja tekee napinläven loppuosan uusilla asetuksilla. Jos valitset "✗", muutokset peruuntuvat ja kone jatkaa napinläven ompelua alkuperäisillä asetuksilla. Malli 650: valitse vasemmalla/oikealla selailunuoilla "✓" tai "✗" ja vahvista painamalla OK. Malli 670/690Q, valitse painamalla "✓" tai "✗".



### Ommelta ei voi ohjelmoida.

Tämä viesti tulee näkyviin, kun yrität ohjelmoida tai lisätä napinläven, salvan tai automaattisen suippo-ompeleen (670/690Q) tai napin ompelun ommelyhdistelmään. Kaikki muut ompelukoneesi ompeleet voi ohjelmoida ommelyhdistelmän osaksi. Sulje ponnahdusikkuna painamalla OK.



### Ommelta ei voi tallentaa

Tämä viesti tulee näkyviin, kun yrität tallentaa tai lisätä napinläven, salvan tai automaattisen suippo-ompeleen (670) tai napin ompelun Omat ompeleeni -kansioon. Kaikki muut ompelukonesi ompeleet voidaan tallentaa Omat ompeleeni -kansioon. Sulje ponnahdusikkuna painamalla OK.

Ommelta ei voi tallentaa

OK

### Yhdistelmään ei mahdu enää uusia ompeleita.

Tämä viesti tulee esiin, jos yrität lisätä yli 20 ommelta tai kirjainta samaan yhdistelmään. Sulje ponnahdusikkuna painamalla OK.

Yhdistelmä täynnä - ei voi lisätä

OK

*Huom: Jos lisäät yhdistelmään FIX- tai STOP-toiminnon tai langankatkaisun (670/690Q), kukin niistä käyttää yhdistelmässä yhden muistipaikan.*

### Komentoyhdistelmä on väärä.

Tämä viesti tulee esiin, jos ohjelmoit ompeleita tai kirjaimia ja yrität lisätä FIX- tai STOP-toiminnon tai langankatkaisun (670) kohtaan, johon sitä ei voi lisätä. Sulje ponnahdusikkuna painamalla OK.

Näitä komentoja ei voi yhdistää

OK

### Komennot poistettu yhdistelmästä

Jos yrität lisätä aiemmin tallennetun yhdistelmän uuteen tai jos käytät peilaus pitkittäin -toimintoa (670/690Q) koko yhdistelmään, komennot saattavat päättyä sellaiseen järjestykseen, joka ei ole mahdollinen. Tämän välttämiseksi komennot poistetaan yhdistelmästä. Sulje ponnahdusikkuna painamalla OK.

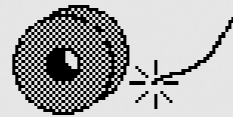
Komennot poistettu yhdistelmästä

OK

### Alalanka on loppumassa (670/690Q)

Kone pysähtyy, kun alalanka on melkein lopussa. Vaihda tyhjä puola täyteen ja sulje ikkuna painamalla OK.

*Huom: Jatka ompelua sulkematta ponnahdusikkunaa, jos haluat langan loppuvan puolasta.*



OK

### Poista langanpätkät pistolevyn alta ja puola-alueelta (670/690Q)

Kun tämä viesti tulee esiin, poista langanpätkät ja nukka pistolevyn alta, jotta automaattinen langankatkaisu toimii kunnolla. Sulje ponnahdusikkuna painamalla OK.

Poista langat pistolevyn alta ja puola-alueelta ja paina ok

OK

## NÄIN HUOLEHDIT KONEESTASI






## KONEEN PUHDISTAMINEN

Huolehdi koneesi moitteettomasta toiminnasta puhdistamalla se usein. Sitä ei kuitenkaan tarvitse öljytä.

Pyyhi koneen ulkopinta pehmeällä liinalla puhtaaksi pölystä ja ompelussa muodostuneesta nukasta.

 *Paina ON/OFF-kytkin OFF-asentoon.*


### Puola-alueen puhdistaminen

Irrota paininjalka ja liu'uta puolakotelon kansi pois. Laske syöttäjä. Pane ruuvitaltta pistolevyn alle kuvan mukaisesti ja käännä ruuvitaltta varovasti ylös, niin pistolevy ponnahtaa ylös. Puhdista syöttäjä harjalla.

### Puola-alueen alaosan puhdistaminen

Kun olet ommellut jonkin aikaa tai kun huomaat nukkaa ja pölyä kerääntyneen puola-alueella, se on puhdistettava huolellisesti.

Irrota puolakotelon pidin (1), joka on puolakotelon etuosan päällä. Ota puolakotelo (2) pois nostamalla se ylös. Puhdista alue harjalla. Pölymurin pienillä lisävarusteilla on helppo poistaa pöly ja nukka.

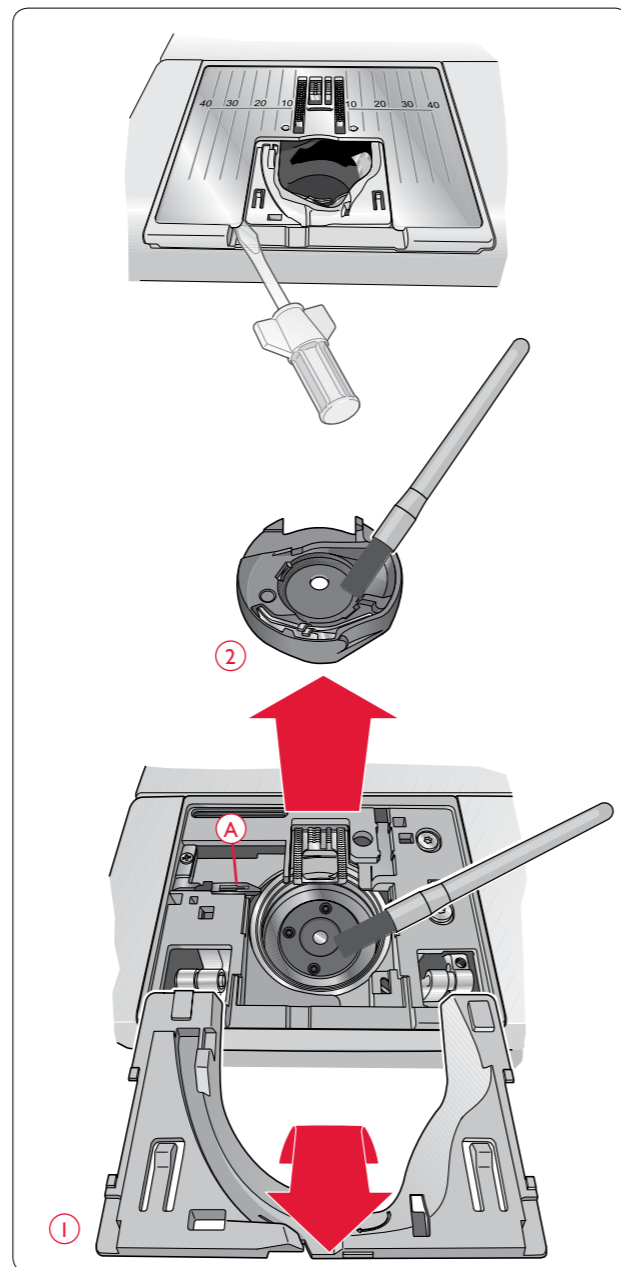
 *Mallissa 670/690Q: Puhdista langankatkaisveitsi (A) varovasti.*

Pane puolakotelo ja kansi takaisin paikalleen.

*Huom: Älä puhalla ilmaa puolakotelon alueelle. Pöly ja nukka päätyisivät silloin koneen sisään.*

### Pistolevyn kiinnittäminen

Pidä syöttäjä alhaalla ja aseta pistolevyn uloke takana olevan koloon. Paina pistolevyä, kunnes se napsahtaa paikalleen. Liu'uta puolakotelon kansi paikalleen.



## MISSÄ VIKÄ?

### Aina kun ompelussa ilmenee ongelmia:

- Valitse oikein tyyppinen ja painoinen kangas SEWING ADVISOR™ -toiminnossa.
- Pujota neula oikein graafisen/kosketusnäytön suosituksen mukaan.
- Pujota molemmat langat uudelleen.
- Kokeile lankatapin eri asentoa (pysty- tai vaakasuora).
- Käytä lankaverkkoa (lisätarvike, tilausnumero 4123977-01) ja laadukasta lankaa. Suosittelemme, että käytät samaa lankaa sekä ylä- että alalankana. Koristeompeleisiin suosittelemme ylälangaksi kirjontalankaa ja puolaan kirjonnin alalankaa.

### Jos napinläpimittarin käytössä

#### ilmenee ongelmia:

- Tarkista, että pyörän valkoinen alue on kohdistettu jalan valkoiseen merkkiin.
- Tarkista, että napinläpimittarin johto on kunnolla kiinni neula-alueen yläpuolella olevassa pistorasiassa.

### Kangas rypistyy?

- Valitse oikein tyyppinen ja painoinen kangas SEWING ADVISOR™ -toiminnossa.
- Käytä tukikangasta.
- Tarkista, että neula ei ole vahingoittunut.
- Pujota neula oikein graafisen/kosketusnäytön suosituksen mukaan.
- Pujota molemmat langat uudelleen.
- Käytä kankaaseen ja ompelutekniikkaan sopivaa lankaa.
- Käytä laadukasta lankaa.
- Lyhennä tikin pituutta.
- Tarkista langankireys.

### Kone tekee hyppyttikkejä?

- Tarkista, että neula ei ole vahingoittunut.
- Käytä suosituksen mukaista neulaa.
- Tarkista, että neula on kiinnitetty oikein ja tarpeeksi pitkälle.
- Pujota molemmat langat uudelleen.
- Käytä suosituksen mukaista paininjalkaa.
- Kytke virta pois ja takaisin päälle.
- Vie koneesi valtuutetulle HUSQVARNA VIKING® -jälleenmyyjälle huoltoon.

### Neula katkeaa?

- Älä vedä kangasta ompelun aikana.
- Kiinnitä koneeseen graafisen/kosketusnäytön suosituksen kokoinen ja tyyppinen neula.

Kiinnitä neula oikein kappaleen 15 ohjeen mukaan.

### Langankireys ei ole oikein?

- Valitse oikein tyyppinen ja painoinen kangas SEWING ADVISOR™ -toiminnossa.
- Pujota langat uudelleen ja käytä laadukasta lankaa.
- Pujota neula oikein graafisen/kosketusnäytön suosituksen mukaan.
- Noudata langankireydestä annettua suositusta (650).
- Noudata tukikangassuosituksista.

### Ylälanka katkeaa?

- Tarkista, että lanka syötty tasaisesti eikä takerru mihinkään.
- Käytä lankaverkkoa (lisätarvike, tilausnumero 4123977-01) ja laadukasta lankaa. Jos ompelet erikoislangalla (esim. metallilanka), katso Lisätarvikeoppaan (www.husqvarnaviking.com) erikoisneulasuositukset.
- Pujota langat uudelleen – tarkista, että langoitus on oikein. Kun käytät rayonlankaa, käytä puolassa tavallisen ompelulangan asemesta kirjonnin alalankaa.
- Kokeile lankatapin eri asentoa (pysty- tai vaakasuora).
- Jos pistolevyn reikä on vahingoittunut, vaihda uusi pistolevy.
- Tarkista, että lankarullan edessä on oikean kokoinen pidike.

### Kangas ei syöty?

- Tarkista, että syöttäjä on ylhäällä.
- Lisää tikin pituutta.

### Alalanka katkeaa?

- Vaihda puola ja tarkista, että langoitus on oikein.
- Puolaa uudelleen.
- Jos pistolevyn reikä on vahingoittunut, vaihda uusi pistolevy.
- Puhdista puola-alue.

### Puolauus on epätasaista?

- Tarkista puolauksen langoitus.

### Väärä ommel, epäsäännöllinen tai kapea ommel?

- Kytke virta pois ja takaisin päälle.

- Vaihda neula ja pujota molemmat langat uudelleen.
- Käytä tukikangasta.

#### **Kone ompelee hitaasti?**

- Tarkista ompelunopeus.
- Irrota pistolevy ja puhdista puola-alue ja syöttäjä pölystä.
- Tarkista jalkasäädin.
- Onko ompelukoneesi ollut huollossa valtuutetun Husqvarna Viking® -jälleenmyyjän luona!

#### **Kone ei ompele?**

- Siirrä puolausakseli ompelutilaan.
- Tarkista, että virtajohto on kunnolla kiinni.
- Tarkista, että koneeseen tulee virtaa.
- Tarkista jalkasäätimen yhteys.

#### **Ompelukoneen toimintopainikkeet eivät reagoi kosketukseen?**

- Koneen toimintopainikkeet saattavat olla herkkiä staattiselle sähkölle. Jos painikkeet eivät reagoi kosketukseen, sammuta virta koneesta ja kytke se

takaisin. Jos ongelma ei ratkea, ota yhteys paikalliseen valtuutettuun HUSQVARNA VIKING® -jälleenmyyjään.

#### **Näytön kuvakkeet (670/690Q) eivät aktivoidu?**

- Kalibroi näyttö. Kalibrointi on SET-valikossa.

#### **Käytä ompelukoneesi säännöllisesti huollossa paikallisen valtuutetun HUSQVARNA VIKING® -jälleenmyyjän luona!**

Jos olet käynyt läpi kaikki nämä ohjeet, eikä kone silti toimi oikein, vie se huoltoon valtuutetun HUSQVARNA VIKING® -jälleenmyyjän luo. Tietyn ongelman ratkaisemista auttaa huomattavasti, jos ompelet tilkulle näytteen ongelmasta ja viet sen koneen mukana HUSQVARNA VIKING® -jälleenmyyjälle. Ommelnäyte kertoo ongelmasta paremmin kuin sanat.

#### **Muut kuin alkuperäiset osat ja tarvikkeet**

Takuu ei kata vikoja eikä vahinkoa, joka on aiheutunut muiden kuin alkuperäisten lisätarvikkeiden tai osien käytöstä.





This software works thanks to the open source component FreeRTOS (Copyright (C) 2011 Real Time Engineers Ltd.). You can receive a complete machine-readable copy of the source code by sending a written request to:

VSM Group AB  
SE-561 84 Huskvarna  
Sweden

This offer is valid for three years after the product was first purchased.

### Immateriaalioikeus

Tätä tuotetta koskevista patenteista on luettelo koneen pohjassa olevassa kyltissä.

VIKING, KEEPING THE WORLD Ompelu & Design, OPAL ja SEWING ADVISOR ovat KSIN Luxembourg II, S.ar.l:n rekisteröityjä tavaramerkkejä.

HUSQVARNA ja "kruunu-H" ovat Husqvarna AB:n tavaramerkkejä. Kaikkia tavaramerkkejä käytetään VSM Group AB:n lisenssillä.

Pidätämme oikeuden muuttaa koneen varustusta ja tarvikevalikoimaa ilman ennakoilmoitusta sekä tehdä muutoksia koneen ominaisuuksiin.

Tällaiset muutokset ovat aina edullisia sekä tuotteen että käyttäjän kannalta.



Huomaa, että tämä kone on kierrätettävä kunkin maan sähkö/elektronisia laitteita koskevan lainsäädännön mukaisesti. Älä heitä sähkölaitteita sekajätteen joukkoon vaan toimita ne asianmukaiseen keräyspisteeseen. Paikallisilta viranomaisilta saat tietoa paikkakuntasi jätteenkeräyspaikoista. Vaihdettaessa vanhoja laitteita uusiin jälleenmyyjällä saattaa olla lainmukainen velvollisuus ottaa vanha laite hävitettäväksi maksutta. Jos sähkölaitteita viedään kaatopaikalle, vaarallisia aineita saattaa valua pohjaveteen ja päätyä ravintoketjun vahingoittaen terveyttä ja hyvinvointia.

CE - Valtuutettu edustaja

VSM Group AB, **SVP Worldwide**  
Drottningatan 2, SE-56184, Huskvarna, SWEDEN



